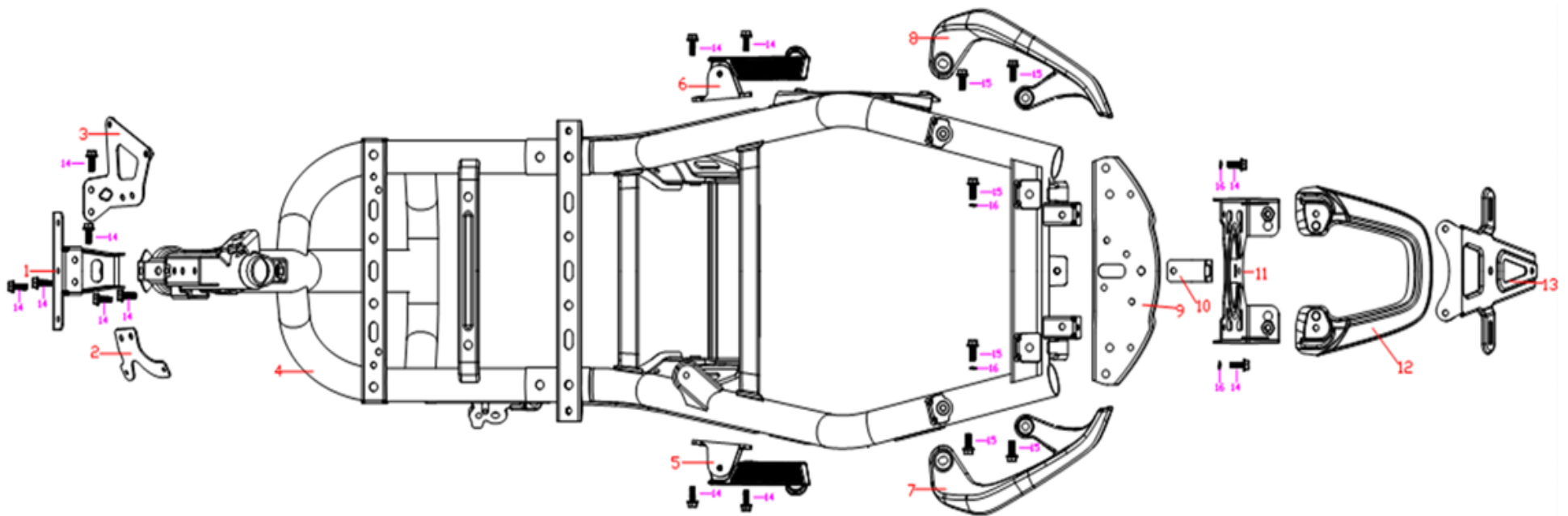




Originale reservedele

E2 MAX L1e, 25 km/t (for brugere i Danmark)

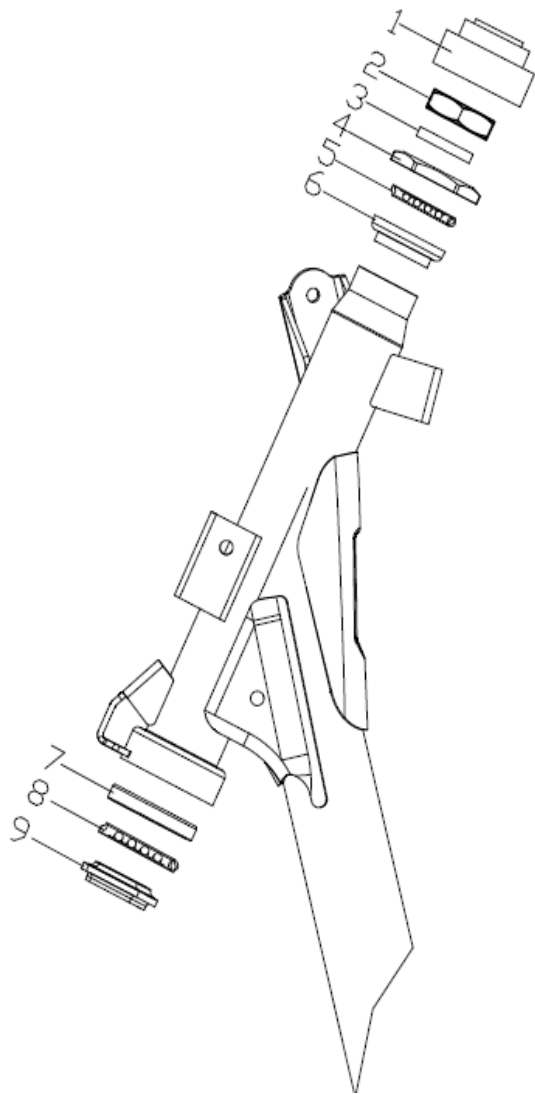
Opdateret 2025-03-12



1-Frame main

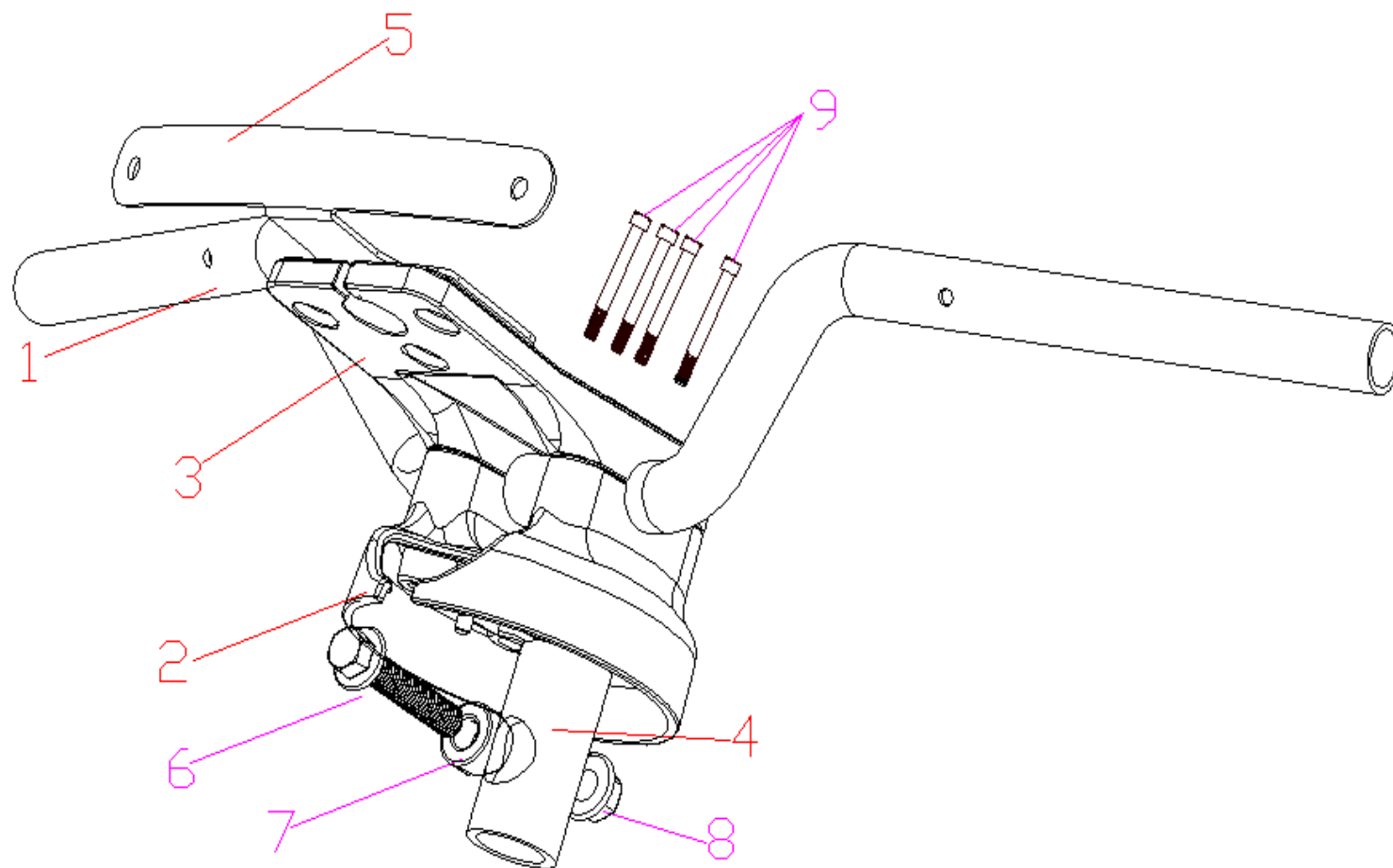
Ref No.	Item No.	Description in English	Beskrivning på danska	Specification	QTY	Price in SEK
1	03-0498-1-0004	Frontwall bracket	Forvægsbeslag		1	60
2	03-0461-14-0001	Central control bracket	Central kontrolbeslag		1	37
3	03-0498-1-0005	Converter steady rest	Konverter stabil hvile		1	20
4	03-0508-1-0001	Frame	Ramme		1	1675
5	03-0498-1-0006	Foot rest left, Foot rest right	Fodstøtte venstre, fodstøtte højre		1	260
6						0
7	03-0498-1-0007	Handrail left, Handrail right	Håndliste venstre, Håndliste højre		1	447
8						0
9	03-0498-1-0016	Rear connection punch	Tilslutningsstempel bagpå		1	112
10	03-0498-1-0018	Rear end bracket connecting punch piece	Bageste endebeslag forbinder hulstykke		1	37
11	03-0461-0002	Rear connection punch	Tilslutningsstempel bagpå		1	149
12	03-0461-1-0016(New)	Tailstock	tailstock		1	261
13	03-0461-0004	Rear tail plate connecting punch piece	Bagerste haleplade forbinder hulstykke		1	112
14		Outer hexagon bolt	Udvendig sekskant bolt	M6*16	11	2
15		Outer hexagon bolt	Udvendig sekskant bolt	M8*20	10	2
16		Spring washer	Fjederskive	M6	4	1
17						
18						
19						
20						

2-Front bearings



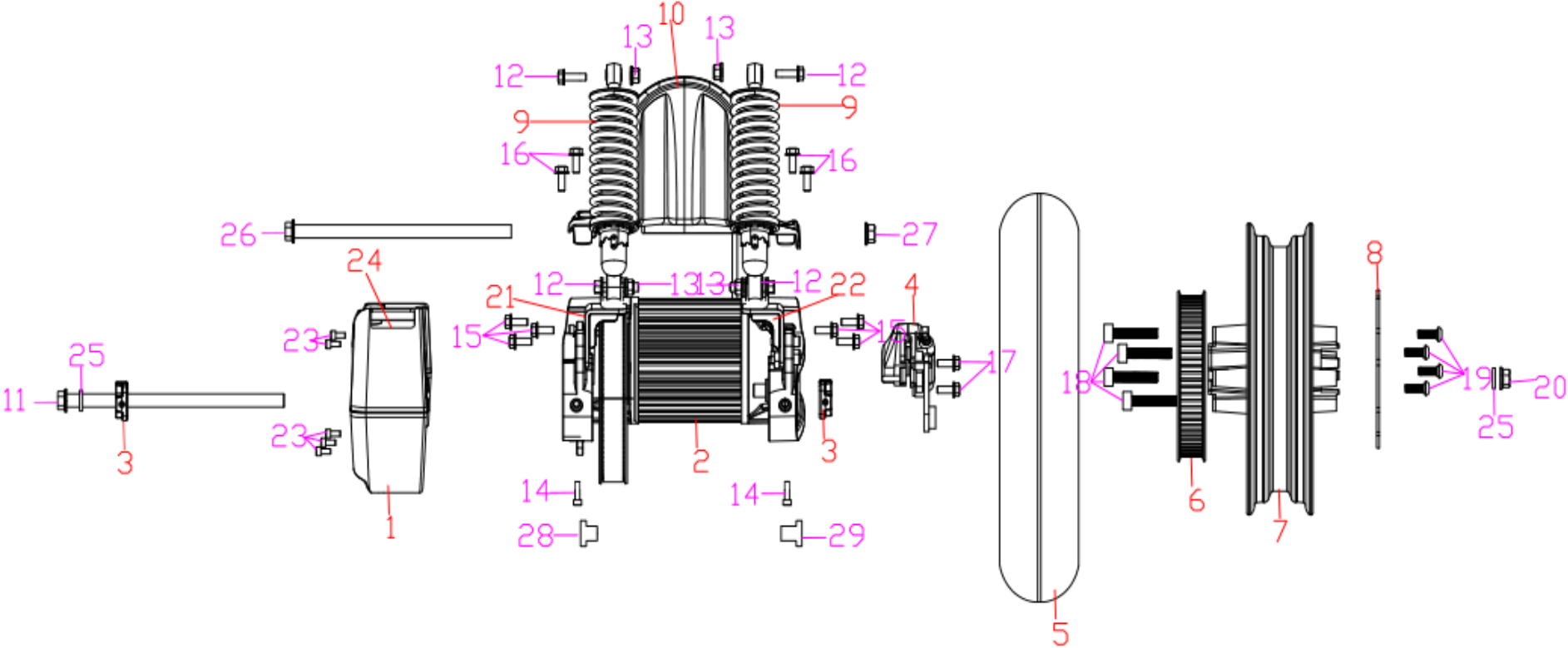
Ref No.	Item No.	Description in English	Beskrivning på danska	Specification	QTY	Price in SEK
1	05-0034-0797	Steel bowl sheath	Skålkappe af stål		1	7
2	05-0011-0014	Bearing assembly	Lejesamling		1	74
3				1.5mm	1	
4				M1-T	1	
5				5/32"x20	1	
6					1	
7				M5	1	
8				7/32"x12	1	
9				M5	1	
10						
11						
12						
13						
14						
15						
16						
17						
18						
19						
20						
21						
22						
23						

3-Handle bar



Ref No.	Item No.	Description in English	Beskrivning på danska	Specification	QTY	Price in SEK
1	03-0508-1-0019	Handlebar horizontal pipe	Styr vandret rør		1	112
2	03-0508-1-0009	The handlebar block holds the seat	Styrblokken holder sædet		1	149
3	03-0508-1-0010	Handlebar press	Styrpresse		1	149
4	03-0508-1-0018	Handlebar riser	Styrforhøjer		1	112
5	03-0508-1-0003	Windshield bracket	Forrudebeslag		1	74
6		Hexagon flange bolts	Sekskant flangebolte	M10x1.25x45	1	2
7		Steering handle fixing bushing	Styrehandtag fastgørelsesbøsning		1	2
8		Flange nut	Flangemøtrik	M10	1	2
9		Hexagon socket flange bolt	Flangebolt med sekskant	M8x1.25x70	4	2
10						
11						
12						
13						
14						
15						

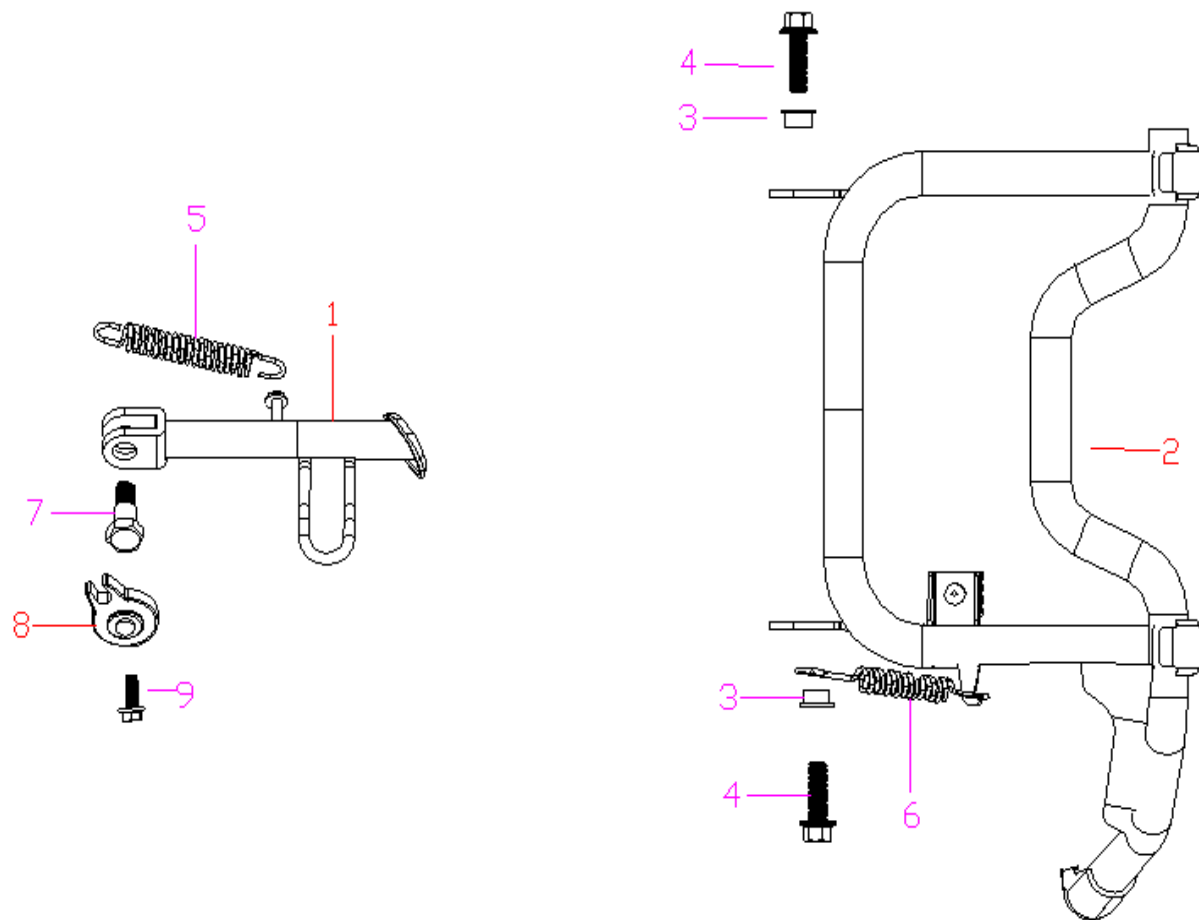
4-Motor



Ref No.	Item No.	Description in English	Beskrivning på danska	Specification	QTY	Price in SEK
1	06-0508-1-0001	Chain cover on motor belt	Kædeafdækning på motorrem		1	112
2	05-0001-0207	Motor	Motor		1	4077
3	08-0040-1832	Motor shaft fixing plate	Motoraksel fikseringsplade		2	44
4	05-0008-0154	Rear disc brake assembly	Bagerste skivebremse		1	1191
5	05-0027-0080(New)	REAR TYRES	BAG DÆK	100/80-12	1	819
6	08-0040-1502	Motor accessory pulley	Motor tilbehør remskive		1	1261
7	05-0010-0094	Rear hub	Bagnav	12x2.75	1	1229
8	05-0007-0072	After the disc brake disk	Efter skivebremseskiven	180x3.5	1	186
9	05-0009-0136	Rear shock	Bagdæmper	300(外径50)	2	447
10	04-0508-1-0004	Motor clay	Motorisk ler		1	112
11		Rear wheel fixed axle	Baghjuls fast aksel	M15x270x1.5	1	78
12		Outer hexagon bolt	Udvendig sekskant bolt	M10x1.25x40	4	1
13		Self-locking nut	Selvlåsende møtrik	M10x1.25	4	1
14		Hexagon socket bolt	Sekskant bolt	M6x1.25x35(5#)	2	1
15		Outer hexagon bolt	Udvendig sekskant bolt	M8x1.25x30	6	1
16		Outer hexagon bolt	Udvendig sekskant bolt	M6x1.25x16	4	1
17		Outer hexagon flange bolt	Udvendig sekskantflangebolt	M8x1.25x20	2	1
18		Hexagon socket bolt	Sekskant bolt	M10x1.5x55	4	1
19		Hexagon socket step bolt	Skridtbolt med sekskant	M8x1.25x25(6#)	4	1
20		Flange retaining nut	Flangeholdermøtrik	M15x1.5	1	1
21	03-0508-1-0004	Double damping motor transfer bracket left	Dobbeltdæmpende motoroverførselsbeslag venstre		1	54
22	03-0508-1-0005	Double damping motor transfer bracket right	Dobbeltdæmpende motoroverførselsbeslag højre		1	54
23		Hexagon socket bolt	Sekskant bolt	M6x1.25x12(5#)	5	1

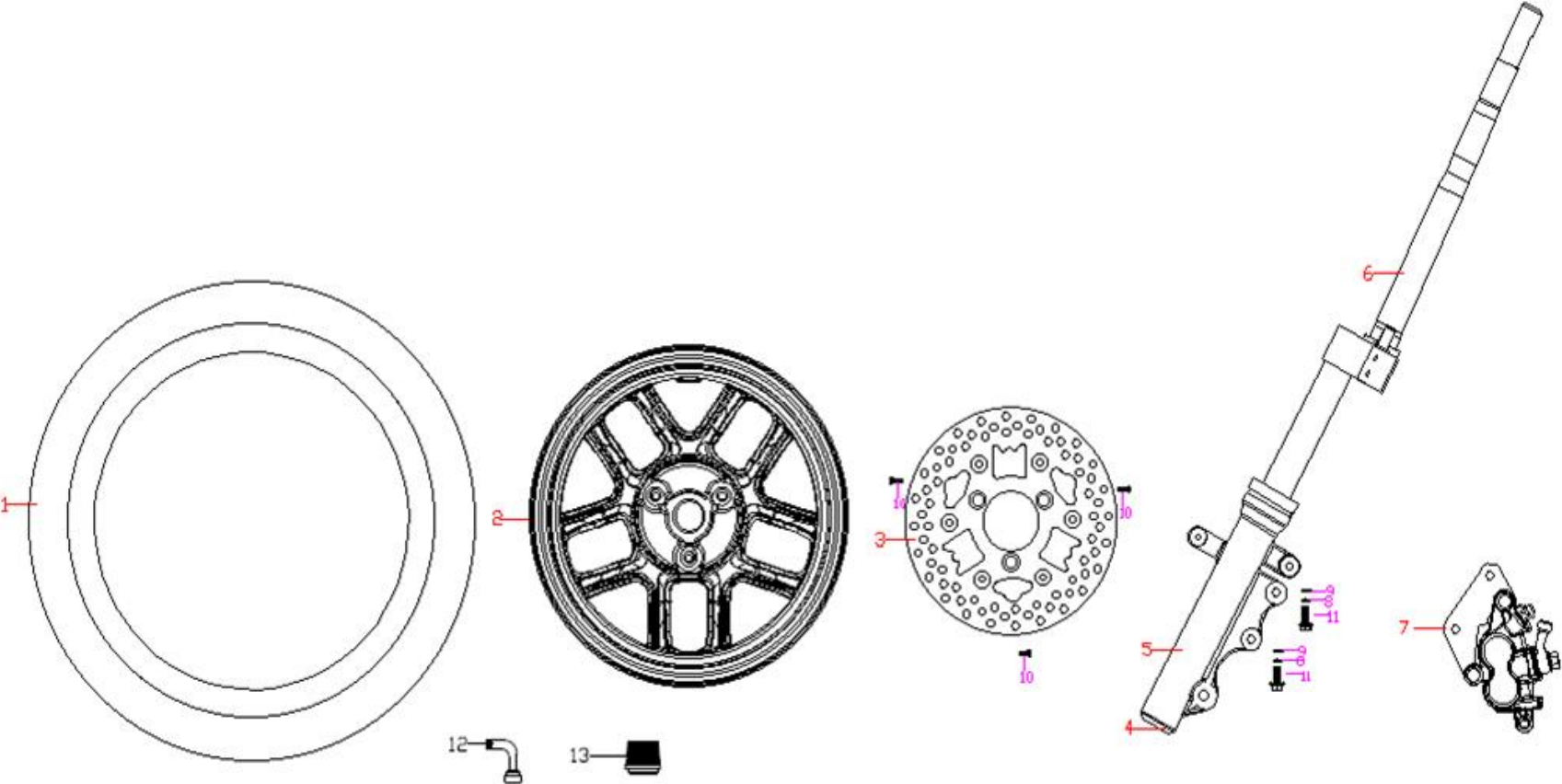
24	06-0508-1-0002	Lower chain cover of motor belt	Motorremmens nederste kædedæksel		1	112
25		Shim	Shim	28x15	2	0
26		Motor fixed shaft	Motor fast aksel	M12x230x1.25	1	68
27		Flange retaining nut	Flangeholdermøtrik	M12x1.25	1	1
28		Left shaft sleeve	Venstre akselbøsning	Ø28*8 /Ø15*39	1	20
29		Right shaft sleeve	Højre aksel ærme	Ø28*8 /Ø15*47	1	20

5-Main/side stand



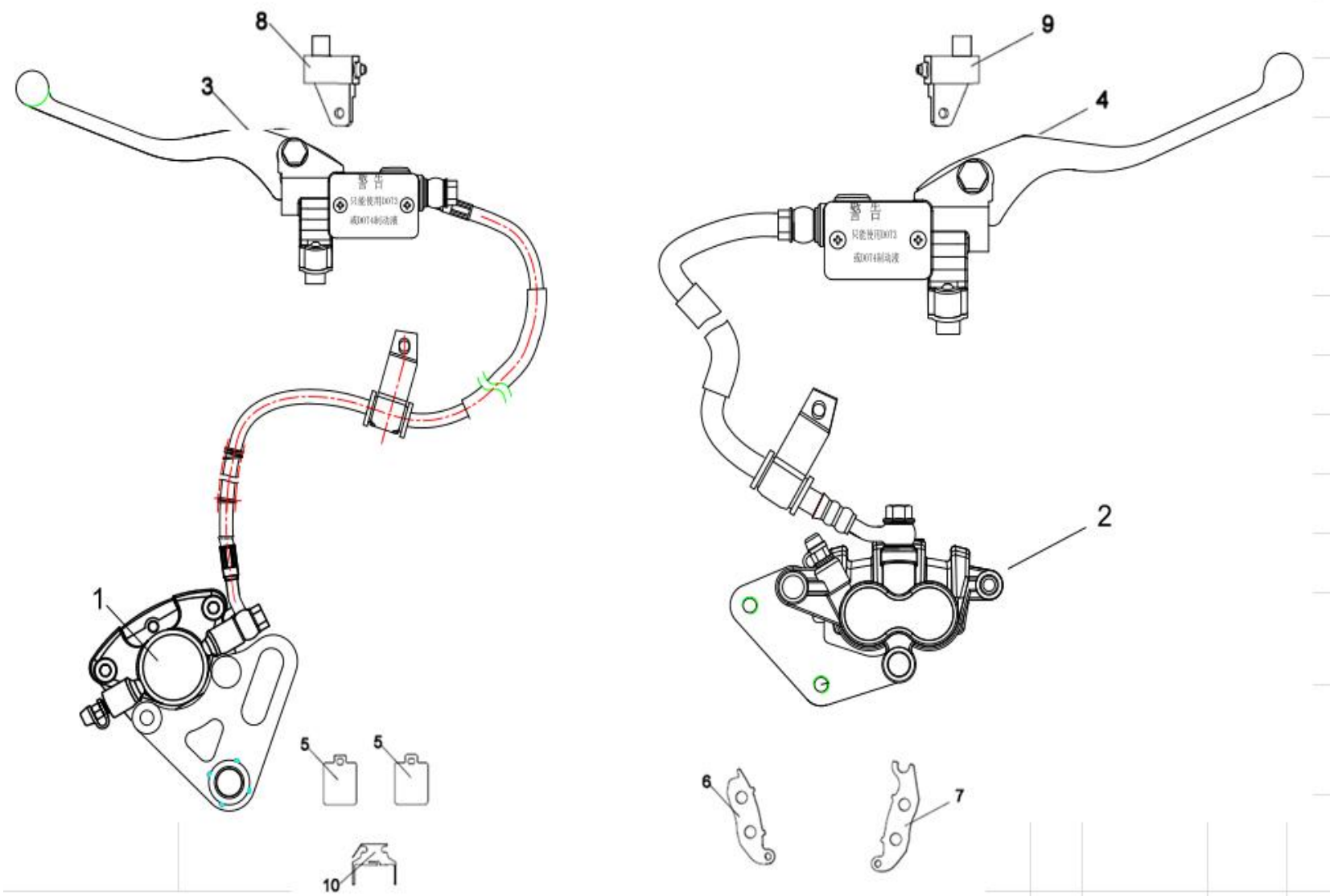
Ref No.	Item No.	Description in English	Beskrivning på danska	Specification	QTY	Price in SEK
1	03-0498-1-0003	Side,stand	Side, stå		1	74
2	03-0508-1-0002(New)	Main,stand	Hoved, stativ		1	260
3		Main,stand bushing	Hoved, stativ bøsning		2	20
4		Outer hexagon bolt	Udvendig sekskant bolt	M10*25	2	14
5		Side stand spring	Sidestativ fjeder		1	14
6		Main stand spring	Hovedstativ fjeder		1	14
7		Outer hexagon step bolt	Udvendig sekskant trinbolt	M10* Ø11*20*1.5	1	14
8	05-0020-0044	Side stand power-off switch	Sidestanders afbryderknop		1	74
9		Outer hexagon bolt	Udvendig sekskant bolt	M6*16	1	2
10						
11						
12						
13						
14						
15						
16						
17						

6-Steering/front shock



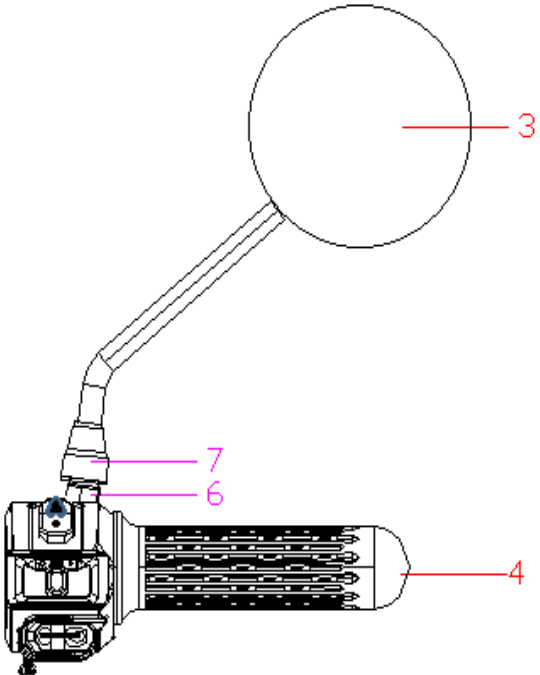
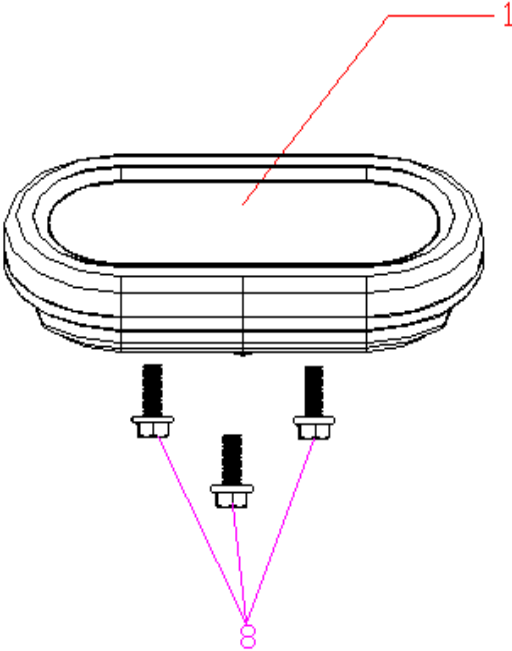
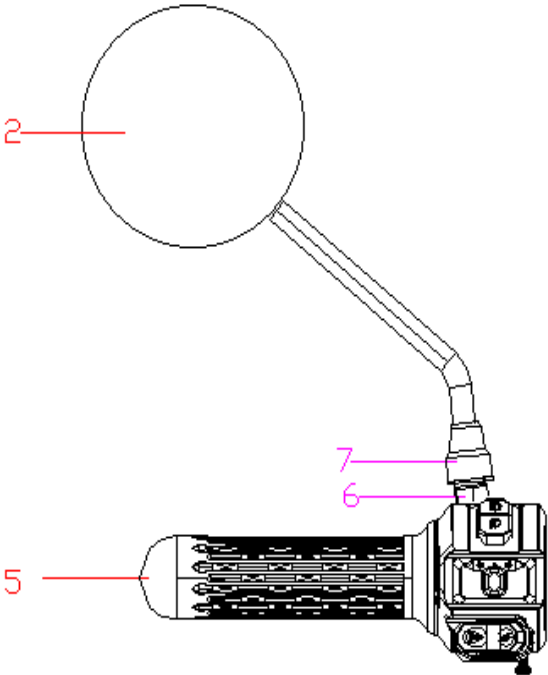
Ref No.	Item No.	Description in English	Beskrivning på danska	Specification	QTY	Price in SEK
1	05-0027-0080(New)	Front tyre	Fordæk	100/80-12	1	819
2	05-0010-0095	front hub	forreste nav		1	1005
3	05-0007-0061	The front disc brake disk	Den forreste skivebremseskive		1	261
4	03-0498--0010	Left front shock absorber	Venstre støddæmper foran		1	670
5	03-0498-1-0020	Right front shock absorber	Højre støddæmper foran		1	670
6	03-0498-1-0019	Direction	Retning		1	372
7	05-0008-0153	Front disc brake assembly	Skivebremse foran		1	1005
8		Spring washer	Fjederskive	M8	12	1
9		Flat pad	Flad pude	M8	2	1
10		Hexagon socket step bolt (special for disc brake disc)	Skridtbolt med sekskant (special til skivebremseskive)	M8*25	3	20
11		Outer hexagon flange bolt	Udvendig sekskantflangebolt	M8*30	2	14
12	05-0034-0883	Tyre nozzle	Dækmundstykke		1	14
13	05-0034-0373	Tire pressure detector (external)	Dæktryksdetektor (ekstern)		1	968
		6-Steering/front shock	6-Styre/forreste støddæmper			

7-Brake disc assembly



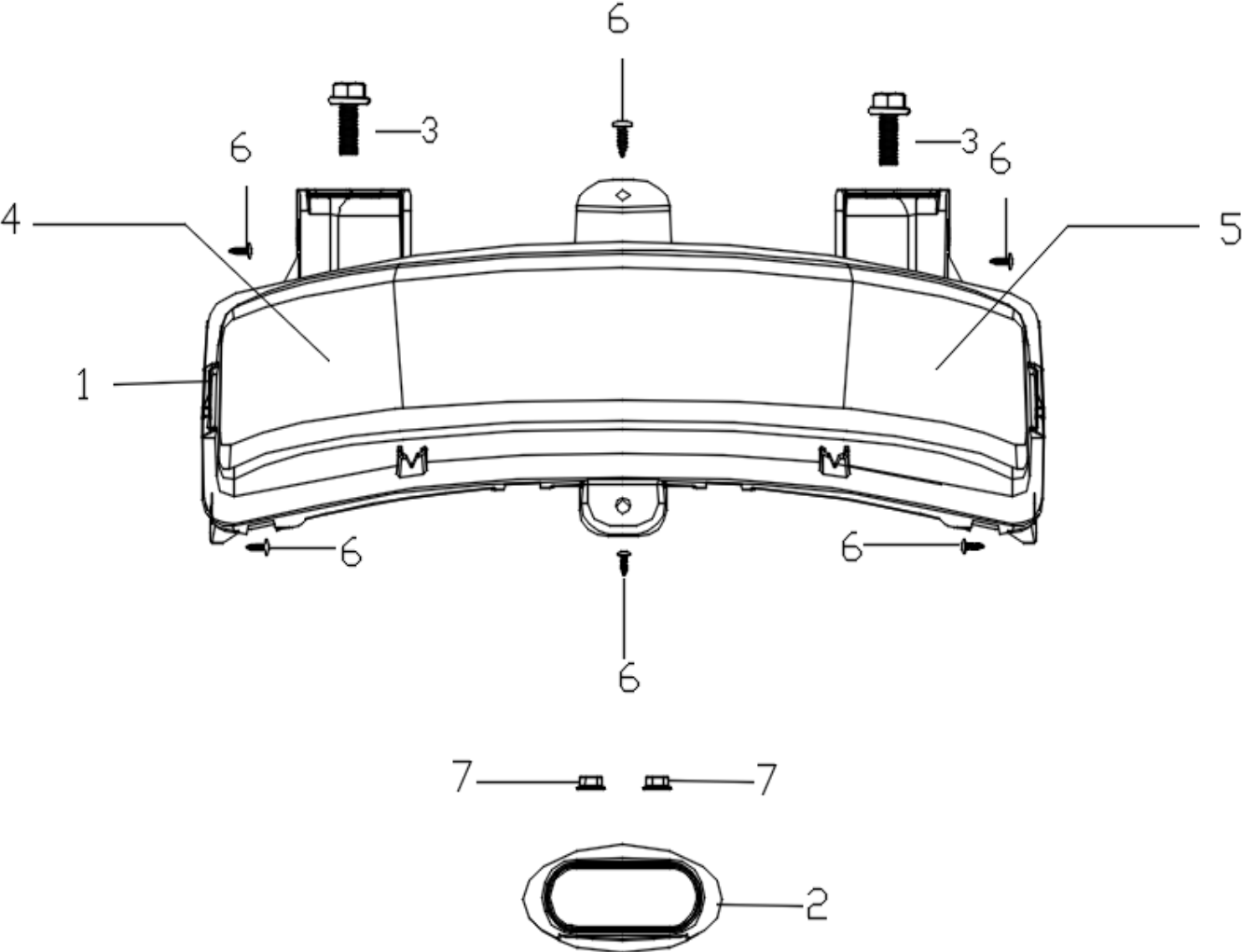
Ref No.	Item No.	Description in English	Beskrivning på danska	Specification	QTY	Price in SEK
1	05-0008-0153	Front disc brake assembly	Front disc brake assembly		1	1005
2	05-0008-0154	Rear disc brake assembly	Rear disc brake assembly		1	1191
3	08-0040-1430	Brake lever L	Brake lever L		1	74
4	08-0040-1470	Brake lever R	Brake lever R		1	74
5	08-0040-1375	Rear brake pad	Rear brake pad		1	112
6	08-0040-1445	Front brake pad	Front brake pad		1	186
7						0
8	08-0040-1446	Left brake power off switch	Left brake power off switch		1	45
9	08-0040-1660	Right brake power off switch	Right brake power off switch		1	45
10	08-0040-1687	Disc brake disc separator	Disc brake disc separator		1	20
11						
12						
13						
14						
15						
16						
17						
18						
19						
20						
21						
22						
23						

8-Speedometer



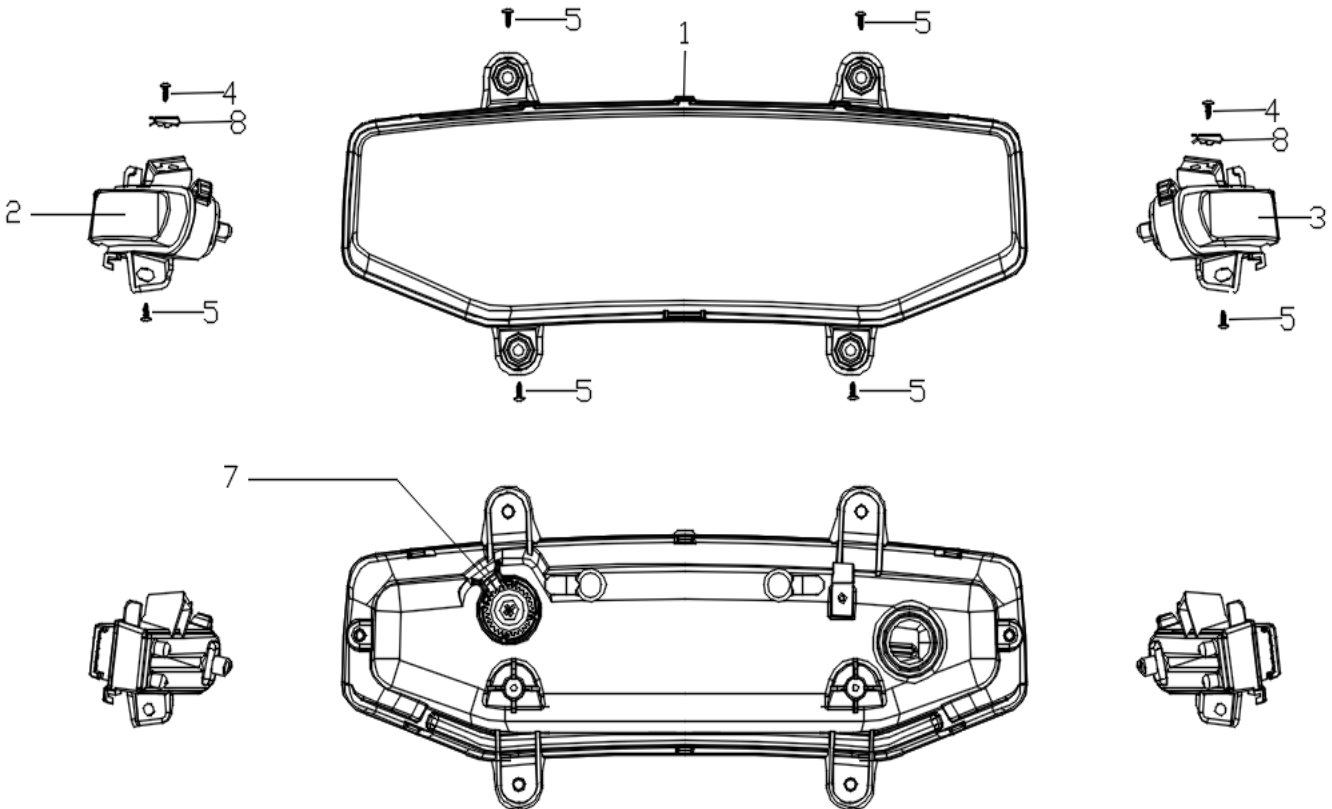
Ref No.	Item No.	Description in English	Beskrivning på danska	Specification	QTY	Price in SEK
1	10-0508-3-0001	Speedometer assy	Speedometer montering		1	1191
2	05-0034-0249	side mirror assy,LH,side mirror assy ,RH	sidespejl assy,LH,side spejl assy ,RH		1	112
3						0
4	05-0019-0133	Left combination switch	Venstre kombinationskontakt		1	186
5	05-0019-0081	Right combination switch	Højre kombinationskontakt		1	223
6		Lock nut (included)	Låsemøtrik (medfølger)		2	2
7		Rubber bushing	Gummi bøsning		2	2
8		Flange bolt	Flangebolt		3	2
9						
10						
11						
12						
13						
14						
15						
16						
17						
18						

9-(Taillight and taillight license plate light)



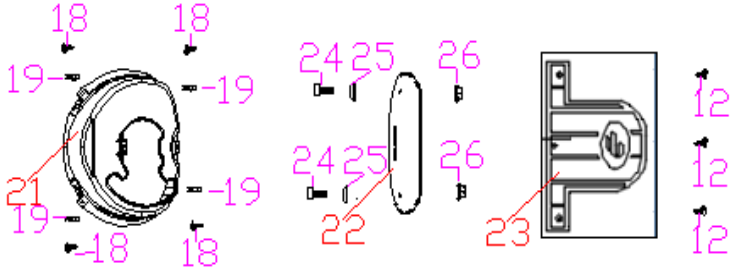
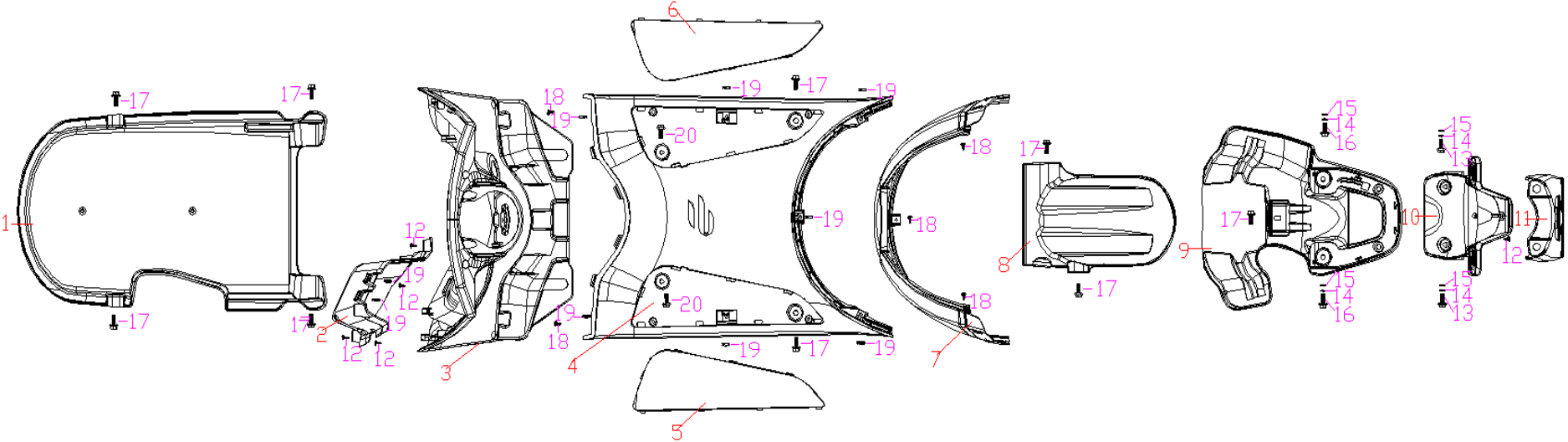
Ref No.	Item No.	Description in English	Beskrivning på danska	Specification	QTY	Price in SEK
1	04-0498-1-0023	Taillight assembly	Baglygte samling		1	884
2	04-0498-1-0018	License plate lamp	Nummerpladelampe		1	118
3		Outer hex screw	Udvendig sekskantskrue	M6*16	2	2
4		Rear turning light (R)	Blinklys bag (R)			0
5		Rear turning light (L)	Blinklys bag (L)			0
6		Cross head self-tapping screw	Selvskærende skrue med krydshoved	M4*12	6	2
7		Flange nut	Flangemøtrik	M6	2	2
8						
9						
10						
11						
12						
13						
14						
15						
16						
17						
18						

10-Head lights



Ref No.	Item No.	Description in English	Beskrivning på danska	Specification	QTY	Price in SEK
1	04-0498-1-0020	Head light assembly	Forlygte samling		1	1340
2	04-0498-1-0021	Front direction indicator(LH)	Forreste retningsviser (LH)		1	298
3	04-0498-1-0022	Front direction indicator(RH)	Forreste retningsviser (RH)		1	298
4		Cross head self-tapping screw	Selvskærende skrue med krydshoved	M5*16	2	2
5		Cross head self-tapping screw	Selvskærende skrue med krydshoved	M4*12	6	2
6		Headlamps beam angle adjusting bolts	Forlygter strålevinkel justeringsbolte		1	2
7		Clamp piece	Klemme stykke		2	2

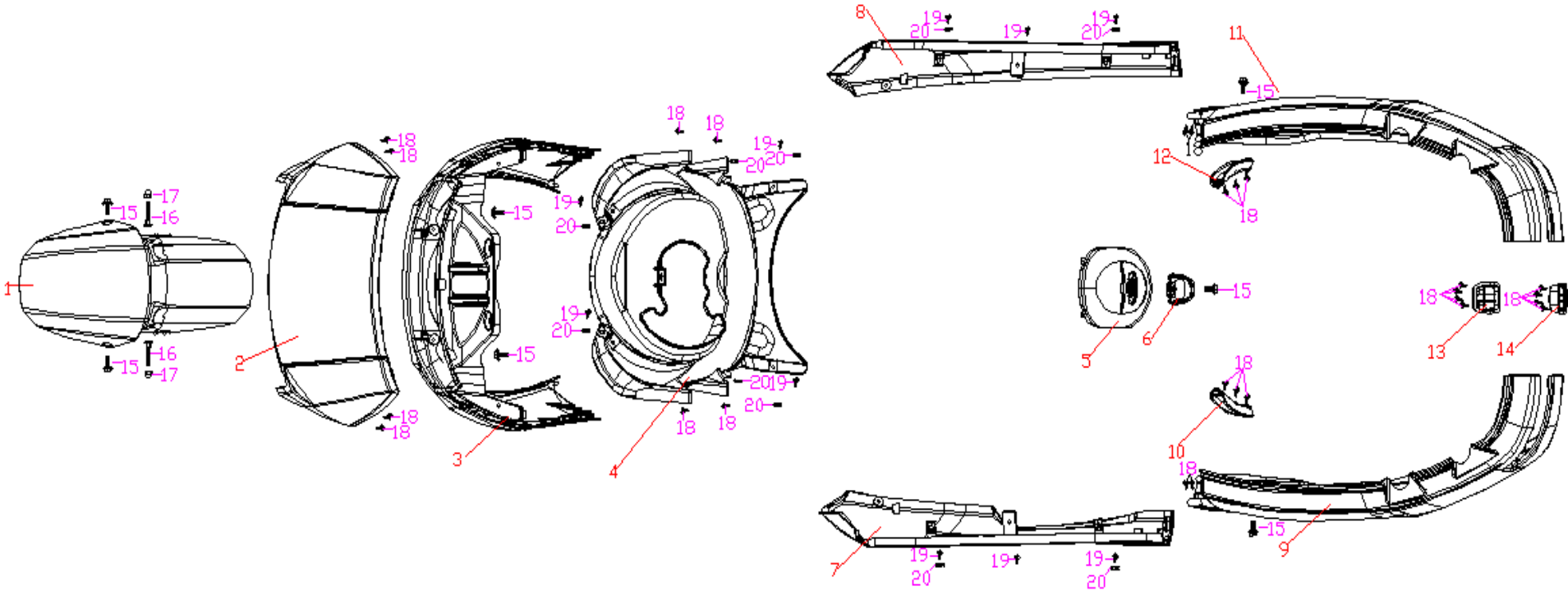
11-Black cover(pp)



Ref No.	Item No.	Description in English	Beskrivning på danska	Specification	QTY	Price in SEK
1	04-0498-1-0006	Body bottom fender	Krop bundskærm		1	162
2	04-0498-1-0002	Toolbox inner pocket	Værktøjskasse inderlomme		1	74
3	04-0498-1-0001	Toolbox	Værktøjskasse		1	410
4	04-0498-1-0003	Foot pedal	Fodpedal		1	261
5	04-0498-1-0004	Foot pedal left cover	Fodpedal venstre dæksel		1	37
6	04-0498-1-0005	Foot pedal right cover	Fodpedal højre dæksel		1	37
7	04-0498-1-0026	Center cover	Midterdæksel		1	186
8	04-0498-1-0011	Motor mud plate	Motor mudderplade		1	112
9	04-0498-1-0012	Rear inner fender	Indvendig bagskærm		1	112
10	04-0498-1-0013	Rear license plate bracket	Bagerste nummerplade beslag		1	112
11	04-0498-1-0014	Rear license plate cover	Bageste nummerpladedæksel		1	37
12		Cross recessed pan head self-tapping	Selvskærende krydsforsænket pandehoved	M4*12	8	2
13		Outer hexagon bolt	Udvendig sekskant bolt	M6*16	3	2
14		Spring washer	Fjederskive		4	1
15		Flat gasket	Flad pakning		4	1
16		Outer hexagon bolt	Udvendig sekskant bolt	M6*25	2	2
17		Outer hexagon bolt	Udvendig sekskant bolt	M6*16	9	2
18		Cross recessed pan head self-tapping	Selvskærende krydsforsænket pandehoved	M5*16	13	2
19		Clip	Klip		17	2
20		Outer hexagon bolt	Udvendig sekskant bolt	M6*20	2	2
21	04-0498-1-0030	Front fork upper fender	Forgaffel øverste skærm		1	74
22	04-0508-1-0003	Front windshield	Forrude		1	74
23	04-0461-1-0009	Rear fender water baffle	Vandskærm bagskærm		1	142

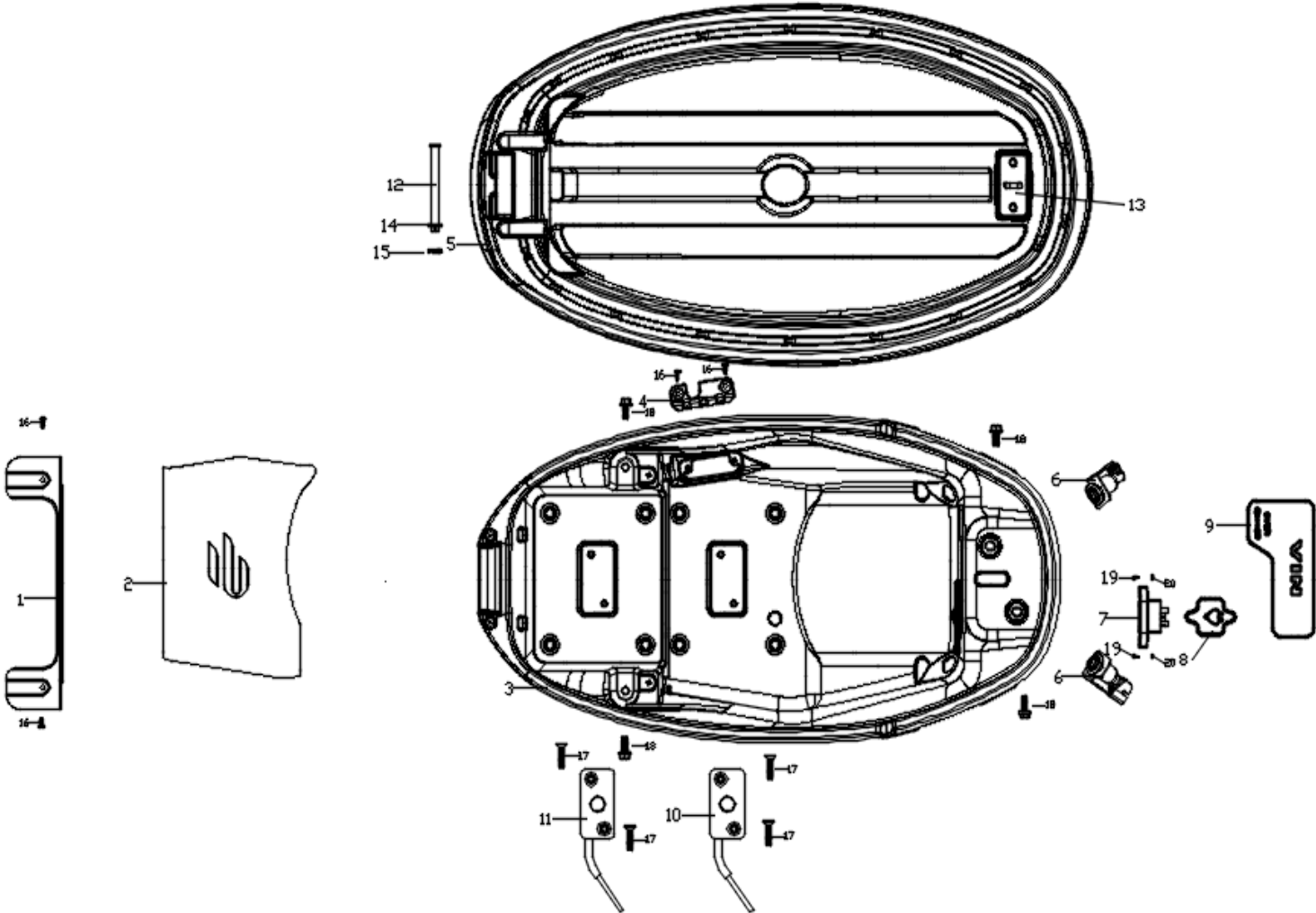
24	Hexagon socket bolt	Sekskant bolt	2	2
25	Shim	Shim	2	1
26	Nut	Møtrik	2	2

12-Painted panels



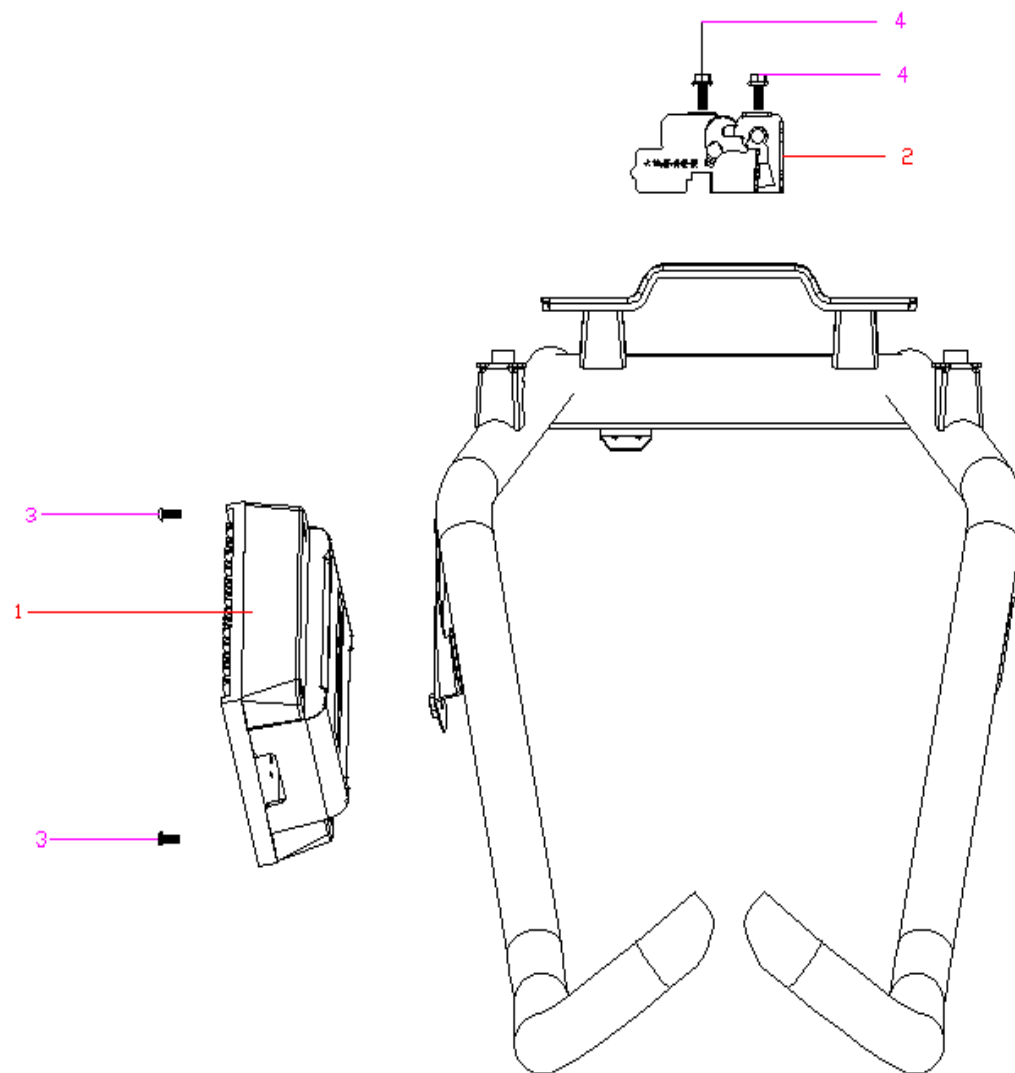
Ref No.	Item No.	Description in English	Beskrivning på danska	Specification	QTY	Price in SEK
1	06-0498-1-0006	Front fender	Forskærm		1	261
2	06-0498-1-0004	Front panel	Frontpanel		1	447
3	06-0498-1-0005	Front cover	Forside		1	711
4	06-0498-1-0007	Front cover baffle board	Forsideplade		1	335
5	06-0498-1-0003	Hook cover	Krogdæksel		1	149
6	06-0498-1-0014	Hook	Krog		1	37
7	06-0498-1-0010	Left bar protector	Venstre stangbeskytter		1	261
8	06-0498-1-0011	Right bar protector	Højre stangbeskytter		1	261
9	06-0498-1-0008	Body left protector	Krop venstre beskytter		1	670
10	06-0498-1-0016	Left center cover fasten board	Venstre midterdæksel fastgør brættet		19	14
11	06-0498-1-0009	Body right protector	Krop højre beskytter		2	670
12	06-0498-1-0017	Right center cover fasten board	Højre midterdæksel fastgør brættet		2	14
13	06-0498-1-0012	Body cover top connector	Topstik til kropsdæksel		18	14
14	06-0498-1-0013	Body cover bottom connector	Kropsdæksel bundstik		9	14
15		Outer hexagon bolt	Udvendig sekskant bolt	M6*16	7	2
16		Step special bolt	Trin specialbolt	M6*33	2	7
17		Cap nut	Hættemøtrik	M6	2	2
18		Cross recessed pan head self-tapping	Selvskærende krydsforsænket pandehoved	M4*12	24	2
19		Cross recessed pan head self-tapping	Selvskærende krydsforsænket pandehoved	M5*16	9	2
20		Clip	Klip		8	

13-Seat/seat box



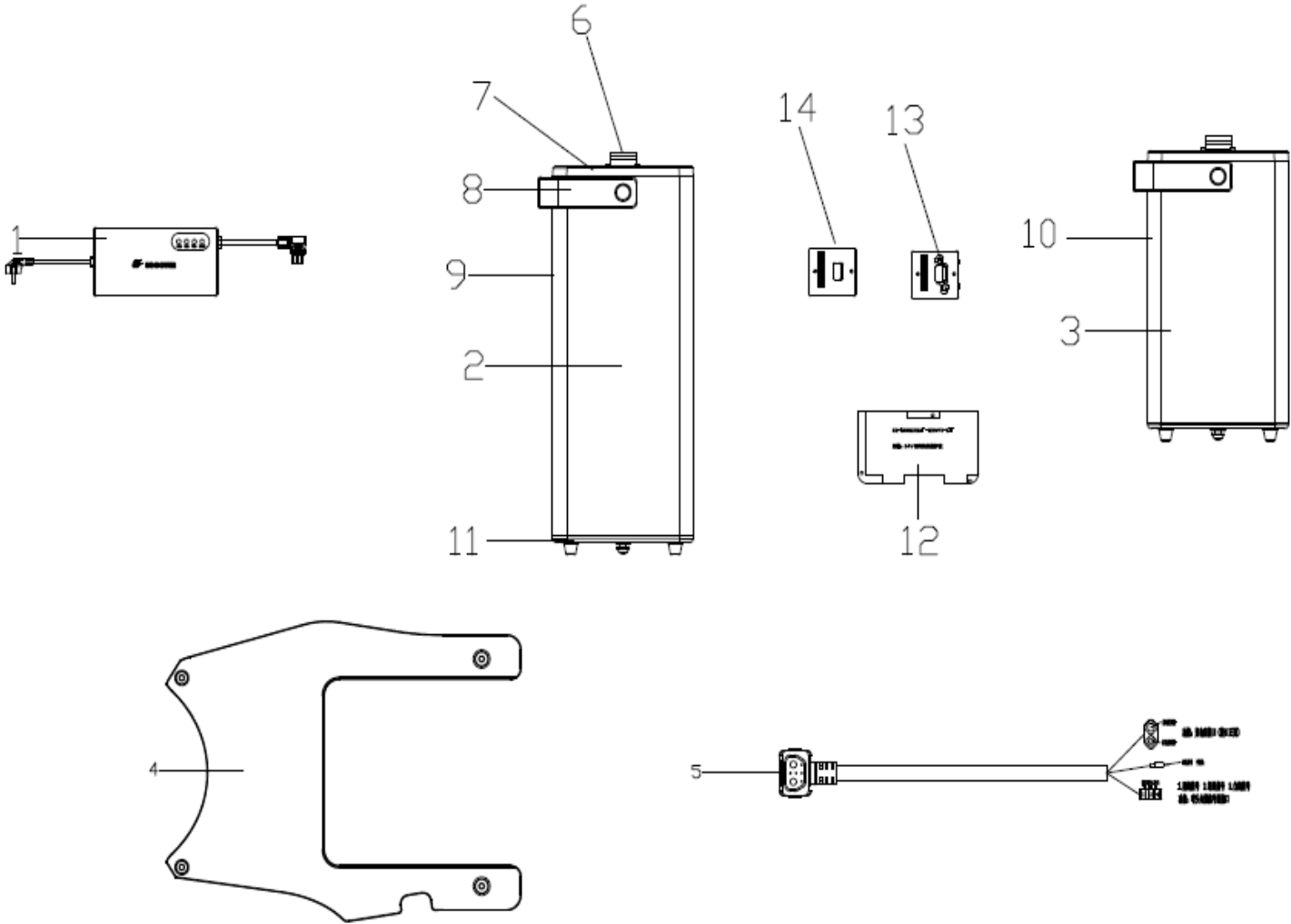
Ref No.	Item No.	Description in English	Beskrivning på danska	Specification	QTY	Price in SEK
1	04-0498-1-0008	Main battery partition	Hovedbatteripartition		1	60
2	04-0498-1-0027	Seat box pad	Sædebokspude		1	45
3	04-0498-3-0002(New)	Seat box	Sædeboks		1	711
4	04-0498-1-0010	Battery elbow wire output small cover	Batterialbuetrådsudgang lille dæksel		1	15
5	04-0498-4-0006	Seat	Sæde		1	819
6	10-0498-1-0007	Battery box anti-theft main lock	Batteriboks tyverisikring hovedlås		1	260
7	05-0042-0057(New)	Charging hole	Opladningshul		1	460
8	04-0498-1-0024	Dust cover of charging hole	Støvdæksel af ladehul		1	22
9	04-0498-1-0015	Frame number cover	Rammenummerdæksel		1	74
10	03-0461-16-0003	Battery box anti theft assembly (main) Battery box anti theft assembly (auxiliary)	Batteriboks tyverisikring (hoved) Batteriboks tyverisikring (ekstraudstyr)		1	297
11						0
12		Seat cushion pull pin	Trækstift til sædehynde		1	0
13		Seat cushion lock hook	Låsekrog til sædehynde		1	0
14		shim	shim		1	1
15		Latch	Lås		1	0
16		Cross recessed pan head self-tapping	Selvskærende krydsforsænket pandehoved	M4*16	4	2
17		Flat head bolt	Fladhoved bolt	M6*30	4	2
18		Outer hexagon bolt	Udvendig sekskant bolt	M6*16	4	2
19		Hexagon socket bolt	Sekskant bolt	M4*16	2	2
20		Hexagon nut	Sekskant møtrik	M4	2	2
21						
22						

14-Controller




Ref No.	Item No.	Description in English	Beskrivning på danska	Specification	QTY	Price in SEK
1	05-0002-0169(New)	Controller	Controller		1	1675
2	10-0461-0022	Electric control lock plate	Elektrisk kontrollåseplade		1	186
3		Outer hexagon bolt	Udvendig sekskant bolt	M6*25(8#)	2	2
4		Outer hexagon bolt	Udvendig sekskant bolt	M6*16	2	2
5						
6						
7						
8						
9						
10						
11						
12						

15-Lithium Battery Chargers

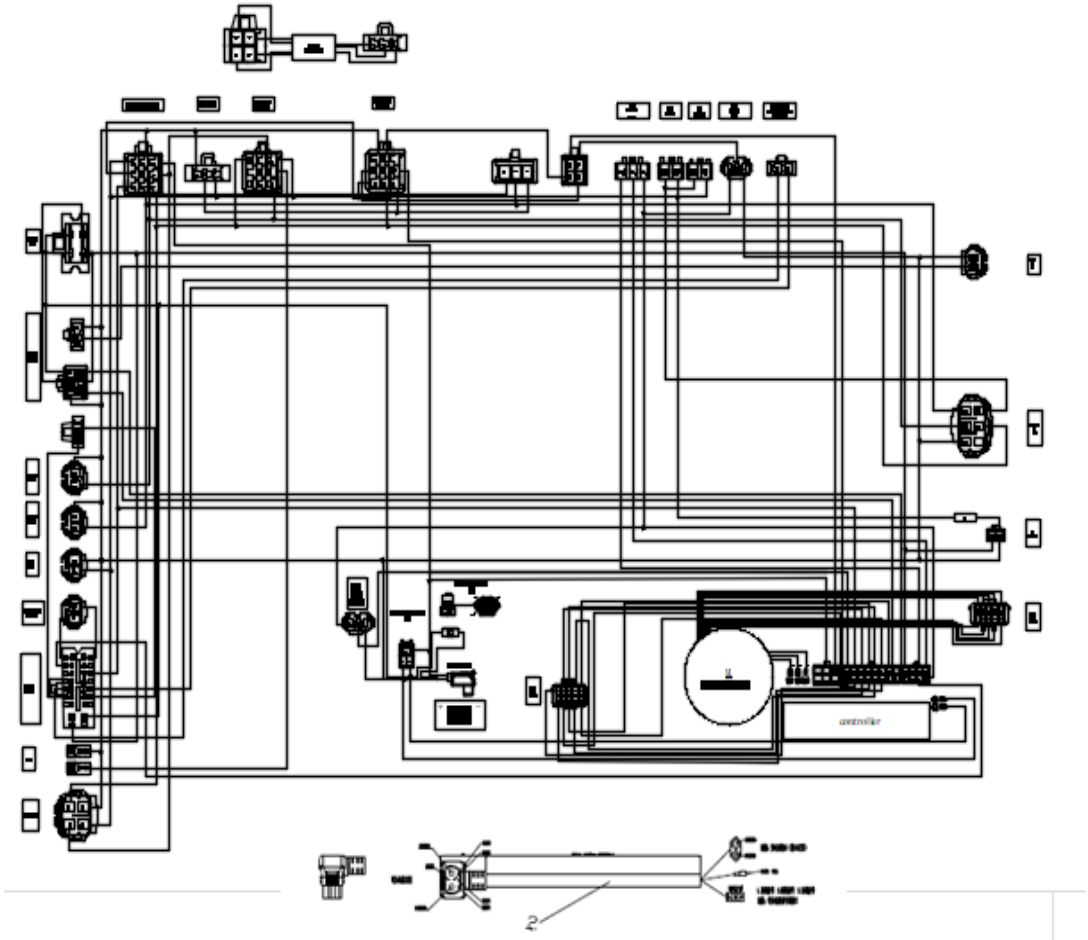


Ref No.	Item No.	Description in English	Beskrivning på danska	Specification	QTY	Price in SEK
1	11-0029-0094	Charger	Oplader	64V fast charging version (6.5A) European standard charger (English label) with EU certification mark 15A charging pin	1	1564
2	11-0031-0094	Main Lithium battery(64V45Ah)	Primært lithiumbatteri (64V45Ah)	New socket 64V45Ah dual electric lithium battery with discharge hole, and sif with battery power display	1	10769
	11-0031-0102	Main Lithium battery(64V34Ah)	Primært lithiumbatteri (64V34Ah)	New socket 6430Ah dual electric lithium battery with discharge hole, and sif with battery power display	1	8591
3	11-0031-0057(old socket) 11-0031-0082(new socket)	Main Lithium battery(64V28Ah)	Primært lithiumbatteri (64V28Ah)	New socket 64V28Ah dual electric lithium battery with discharge hole, and sif with battery power display	1	8107
	11-0031-0077(new socket)	Main Lithium battery(64V20Ah)	Primært lithiumbatteri (64V20Ah)	New socket 64V20Ah dual electric lithium battery with battery power display	1	5421
4	04-0498-1-0009	Second battery isolation board	Andet batteriisoleringskort	E2 PC bright black	1	112
5	05-0042-0053	Elbowpower cable(new)	Albuekraftkabel (nyt)	70A charge and discharge male head electric level wire diameter 10 square line length 550, 2 holes special finger base 3 holes to place plug-in 1 warhead	1	834
6	05-0042-0060	Battery discharge socket(new)(for 64V/30/42/45Ah 60V/35Ah)	Batteriafladningsstik (nyt) (til 64V/30/42/45Ah 60V/35Ah)	64V/30/42Ah 60V/35Ah special strap to relax the cover	1	626

	05-0042-0070	Battery discharge socket(old)(for 64V/30/42Ah 60V/35Ah)	Batteriafladningsstik (gammel) (til 64V/30/42Ah 60V/35Ah)		64V/30/42Ah 60V35Ah battery discharge(old) socket	1	711
	05-0042-0056	Battery discharge socket(new)(6428/6420)	Batteriafladningsstik (ny) (6428/6420)		64V20/28battery discharge(new)socket	1	521
	05-0042-0069	Battery discharge socket(old)(6428/6420)	Batteriafladningsstik (gammel) (6428/6420)		64V20/28battery discharge(new)socket	1	521
7	05-0042-0055	Upper cover of battery box	Øverste låg på batterikasse		E5 special charged quantity display window PP new interface	1	186
	08-0040-1765	Upper cover of battery box	Øverste låg på batterikasse		E5 battery box upper cover (Boliway)	1	198
8	04-0461-16-0018	Battery box handle	Håndtag til batteriboks		SABIC/PC 945A VO BLACK-C material R version	1	134
	08-0040-1768	Battery box handle	Håndtag til batteriboks		E5 DM367 handle	1	141
9	03-0461-16-0001	Aluminum cylinder of battery box (6430/6442)	Aluminiumscyliner i batterikasse (6430/6442)		64V42A battery box aluminum cylinder (fixing screws of lifting handle are provided by Lufei) 150 * 180 * 350	1	1117
	08-0040-1767	Aluminum cylinder of battery box(6445)	Aluminiumscyliner i batterikasse (6445)		E5 64V45Ah DM367aluminum cylinde		1183
10	03-0498-1-0014	Aluminum cylinder of battery box(6420/6428)	Aluminiumscyliner i batterikasse (6420/6428)		64V20A battery box aluminum cylinder (the fixing screws of the handle are provided by Lufei) 150 * 180 * 255	1	977
11	04-0461-16-0019	Aluminum cylinder of battery box(6420/6428)	Aluminiumscyliner i batterikasse (6420/6428)		SABIC/PC 945A VO BLACK-C material R version	1	313

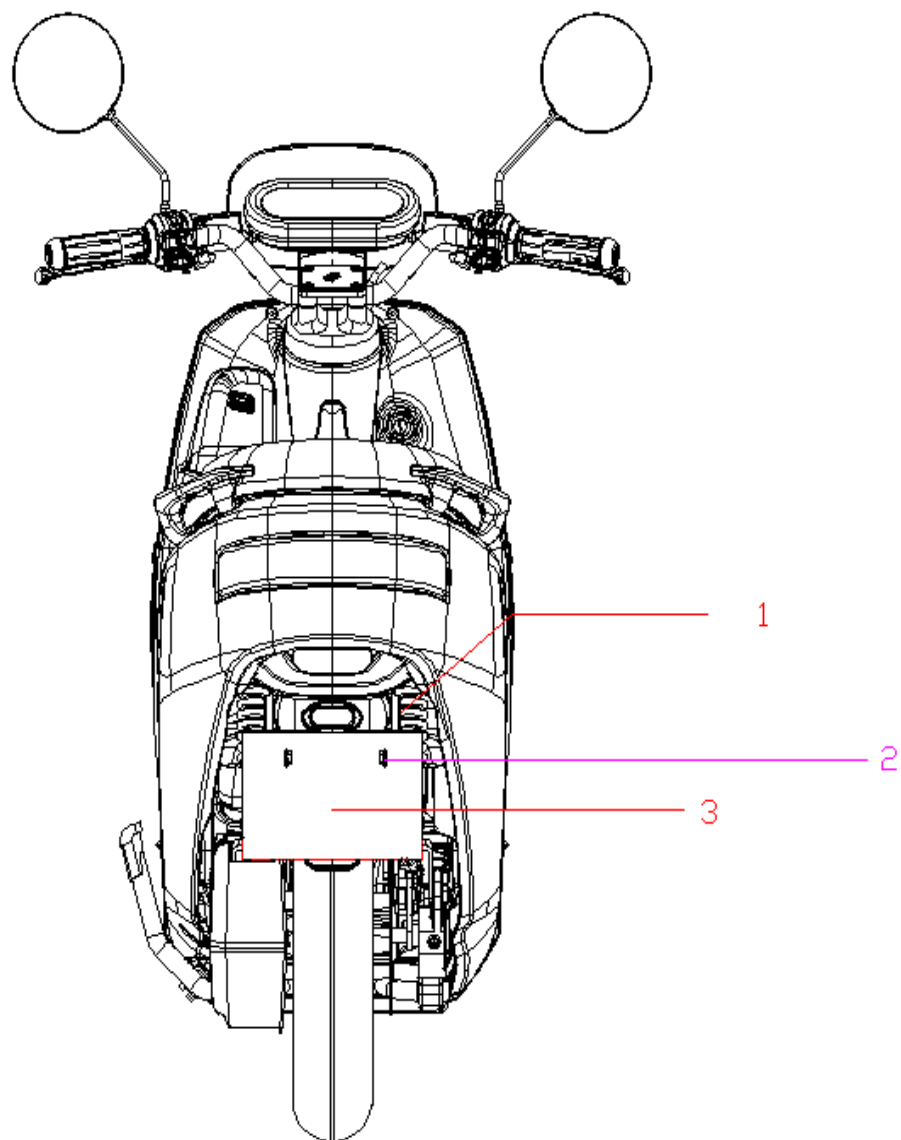
	05-0034-1137	Lower cover of battery box(42/30/28/20)	Nedre dæksel af batterikasse (42/30/28/20)	E5 GW-WI-E-RDT-011353		321
12	05-0034-0621	BMS protection board 64V42AH dual electric,(new version)	BMS beskyttelseskort 64V42AH dobbelt elektrisk, (ny version)	MS-BN18S40AT-128x70-SIF-2P	1	1320
	05-0034-0620	BMS protection board 64V30AH dual electric,(new version)	BMS beskyttelseskort 64V30AH dobbelt elektrisk, (ny version)	MS-BN18S40AT-128x70-SIF-2P	1	1320
	05-0034-0622	BMS protection board 64V28AH dual electric,(new version)	BMS beskyttelseskort 64V28AH dobbelt elektrisk, (ny version)	MS-BN18S40AT-128x70-SIF-2P	1	1320
	05-0034-0617	BMS protection board 64V20AH dual electric,(new version)	BMS beskyttelseskort 64V20AH dobbelt elektrisk, (ny version)	MS-BN18S40AT-128x70-SIF-2P	1	1320
	08-0040-1764	64V45AH BMS board(new)	64V45AH BMS-kort (nyt)	MS-BN18S40AT-128x70-SIF-2P	1	1320
	08-0040-1783	64V34AH BMS board(new)	64V34AH BMS-kort (nyt)	MS-BN18S40AT-128x70-SIF-2P	1	1320
13	05-0020-0097	Battery power display button	Displayknap til batteristrøm	Special battery power display button for new battery	1	15
14	05-0034-0903	Power display circuit board	Power display printkort	Power display circuit board	1	59

16-Electric



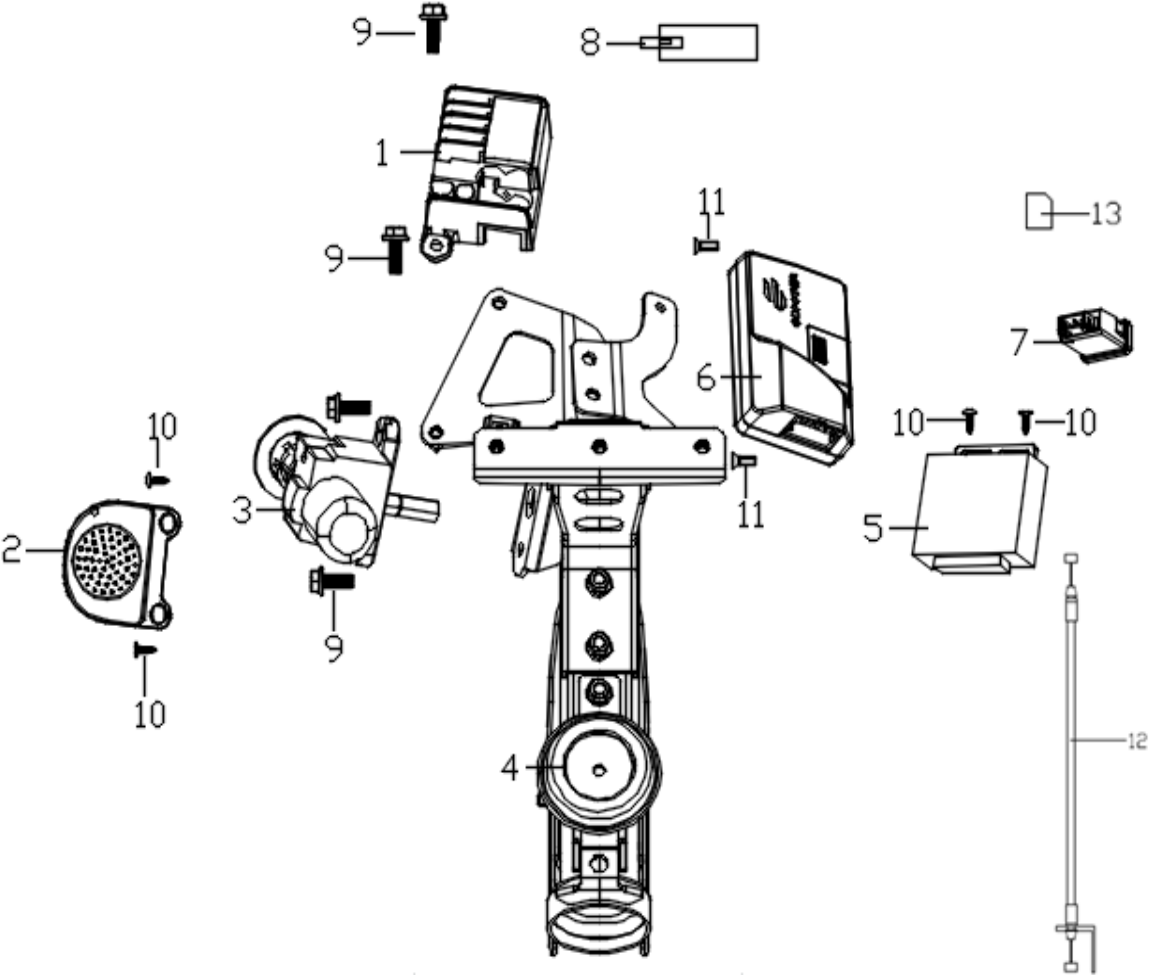
Ref No.	Item No.	Description in English	Beskrivning på danska	Specification	QTY	Price in SEK
1	10-0498-4-0003	Main cable assembly	Hovedkabelsamling		1	1191
2	05-0042-0053	Elbow power cable (new version)(main and second are same)	Albue-strømkabel (ny version) (hoved og anden er ens)		1	624
3						
4						
5						
6						
7						
8						
9						
10						
11						
12						
13						
14						
15						
16						
17						
18						
19						

17-Body reflecting devices



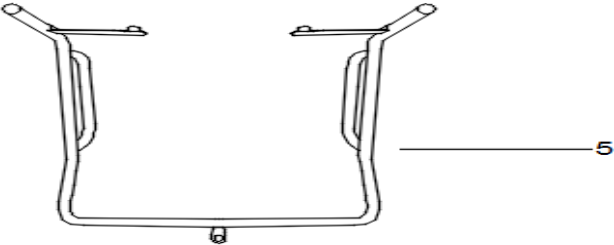
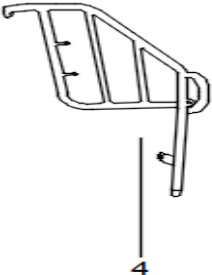
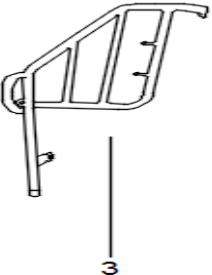
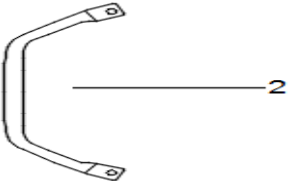
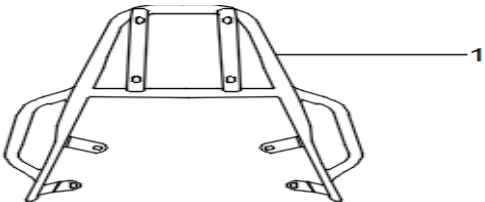
Ref No.	Item No.	Description in English	Beskrivning på danska	Specification	QTY	Price in SEK
1	04-0498-1-0019	Side reflector(red)	Sidereflektor (rød)		2	37
2		Hexagon nut	Sekskant møtrik	M6	2	2
3	05-0034-0380	Rear advertising board	Bagerste reklametavle		1	74
4						
5						
6						
7						
8						
9						
10						
11						
12						
13						
14						
15						
16						
17						
18						
19						
20						
21						
22						

18-Set of lock assembly








Ref No.	Item No.	Description in English	Beskrivning på danska	Specification	QTY	Price in SEK
1	05-0004-0040	Converter	Konverter		1	223
2	05-0042-0052	Body speaker	Kropshøjtaler		1	223
3	10-0498-1-0007	Power lock	Strømlås		1	261
4	05-0018-0002	Horn	Horn		1	37
5	05-0021-0048	Alarm	Alarm		1	335
6	05-0042-0041	H type smart end(2G without SIMcard)	H type smart end (2G uden SIM-kort)		1	1447
	05-0042-0065	H type smart end(4G without SIM card)	H type smart end (4G uden SIM-kort)		1	1447
7	05-0036-0034	USB interface	USB interface		1	59
8	05-0022-0010	Flasher	Blinker		1	37
9		Outer hexagon bolt	Udvendig sekskant bolt	M6*16	4	2
10		Cross recessed pan head self-tapping	Selvskærende krydsforsænket pandehoved	M5*16	4	2
11		Cross flat head bolt	Tværbolt med fladt hoved	M4*12	2	2
12	05-0013-0040	Lock plate cable	Låsepladekabel		1	37
13	05-0034-1075	SIM card(one year data for Euro countries)	SIM-kort (et års data for eurolande)		1	1208
14	05-0034-0341	SIM card(half year data for Euro countries)	SIM-kort (halvårsdata for eurolande)		1	701
15						
16						
17						
18						
19						
20						
20						
21						

19-Backrest and accessories









Ref No.	Item No.	Description in English	Beskrivning på danska	Specification	QTY	Price in SEK
1	03-0498-6-0001	Backrest bracket	Ryglænsbeslag		1	112
2	06-0498-6-0001	Rear backrest	Ryglæn bag		1	74
3	06-0498-6-0003	Backrest trim	Ryglænsbeklædning		1	74
4	06-0498-6-0002	Rear backrest cover	Bagerste ryglænsbetræk		1	74
5	04-0498-6-0001	Backrest sponge	Ryglænskvamp		1	104
6						
7						
8						
9						
10						
11						
12						

20-Option parts



Ref No.	Item No.	Description in English	Beskrivning på danska	Specification	QTY	Price in SEK
1	03-0498-2-0009	rear carrier	bagvogn		1	440
2	03-0498-2-0010	dashboard protector bar	instrumentbræt beskytter bar		1	44
3	03-0498-2-0008	Right side carrier	Højre sideholder		1	237
4	03-0498-2-0007	Left side carrier	Venstre sideholder		1	237
5	03-0498-2-0006	Front bumper	Forkofanger		1	162

21-Spare parts for delivery scooter

Ref NO.	Item No	Description	Beskrivelse	Specification	QTY	
1	03-0508-1-0014	Left fixing bracket	Venstre fastgørelsesbeslag		1	74
2	03-0508-1-0006	Seat locking plate fixing bracket	Sædelåseplade fikseringsbeslag		1	74
3	03-0508-1-0012	Rear rack	Bageste stativ		1	558
4	03-0508-1-0011	Battery box anti-theft lock assembly	Batteriboks tyverisikringslås		2	298
5	04-0508-1-0001	Seat box upper guard board	Sædeboks øverste beskyttelsesbræt		1	52
6	03-0508-1-0013	Rack rear bracket	Rack bagbeslag		1	186


7	05-0013-0073	Lock plate cable	Låsepladekabel		1	37
8	04-0508-3-0003	Seat	Sæde		1	744
9	03-0508-1-0015	Left fixing bracket	Venstre fastgørelsesbeslag		1	74
10	04-0508-1-0002	Battery anti-theft lock plate	Batteri anti-tyveri låseplade		1	30







22-Spare parts for battery

Ref No.	Item No.	Description in English	Beskrivelse på engelsk	Specification	QTY	Price in SEK
1	05-0034-0891	Charger output line	Oplader udgangslinje		1	350
2	05-0042-0057	Charger hole	Oplader hul		1	345

0

3	05-0038-0009	Converter cable	Konverter kabel		1	670
4	05-0038-0007	One for two charging plug	Et til to ladestik		1	888
5	10-0461-16-0004	Elbow power cable	Albue strømkabel		1	391
6	05-0034-0362	Second elbow power cable	Andet albue strømkabel		1	447
7	05-0033-0053	Battery upper cover sticker(64V42Ah)with power display	Klistermærke til øverste batteridæksel (64V42Ah) med strømdisplay		1	34
8	05-0033-0051	Battery upper cover sticker(64V28Ah)with power display	Klistermærke til øverste batteridæksel (64V28Ah) med strømdisplay		1	34

9	05-0033-0054	Battery upper cover sticker(64V30Ah)with power display	Klistermærke til øverste batteridæksel (64V30Ah) med strømdisplay		1	34
10	05-0033-0050	Battery upper cover sticker(64V20Ah)with power display	Klistermærke til øverste batteridæksel (64V20Ah) med strømdisplay		1	34
11	05-0033-0049	Battery upper cover sticker(60V35Ah)with power display	Klistermærke til øverste batteridæksel (60V35Ah) med strømdisplay		1	34
12	05-0034-0691	Battery upper cover sticker(64V28Ah)without power display	Klistermærke til øverste batteridæksel (64V28Ah) uden strømdisplay		1	34
13	05-0034-0692	Battery upper cover sticker(64V40Ah)without power display	Klistermærke til øverste batteridæksel (64V40Ah) uden strømdisplay		1	34
14	05-0034-0693	Battery upper cover sticker(64V42Ah)without power display	Klistermærke til øverste batteridæksel (64V42Ah) uden strømdisplay		1	34

15	05-0034-0717	Battery upper cover sticker(64V30Ah)without power display	Klistermærke til øverste batteridæksel (64V30Ah) uden strømdisplay		1	34
16	05-0034-0690	Battery upper cover sticker(64V20Ah)without power display	Klistermærke til øverste batteridæksel (64V20Ah) uden strømdisplay		1	34
17	05-0034-0479	Battery upper cover sticker(60V35Ah)without power display	Klistermærke til øverste batteridæksel (60V35Ah) uden strømdisplay		1	34
18	05-0034-0324	Burner	Brænder			2919
19	08-0034-0007	Repeater	Repeater			1117
20	08-0040-1533	Battery balancer	Batteri balancer			1862