

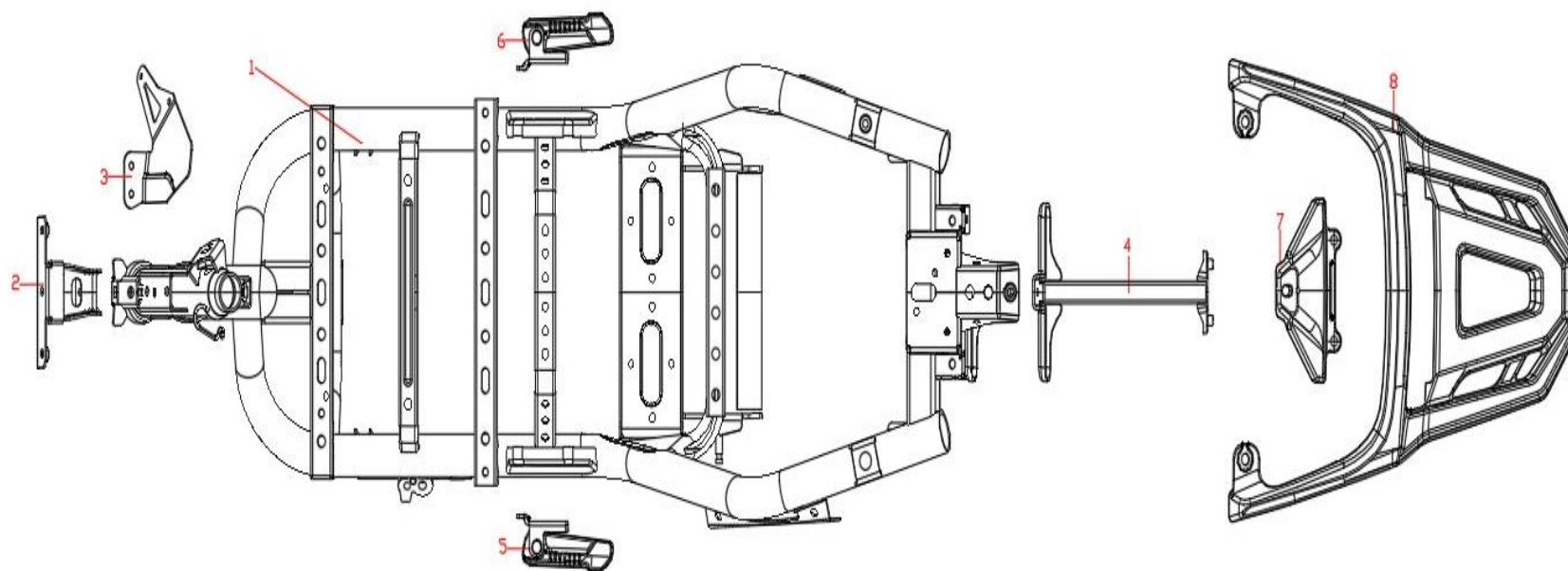


Originalreservdelar

E3H L3e, 85 km/h

Priserna anges i SEK och är exklusive moms och frakt.

Uppdaterad 11 mars 2025



1-Frame main

Ref No.	Item No.	Description in English	Beskrivning på svenska	Specifikation	N.W. (kg)	QTY	SEK
1	03-0594-10-0001	Frame	Ram	E3 litiumbatteriversionensram, huvudrör Φ 42mm*275mm, huvudrör Φ 48mm, pedalhålsavstånd (främre 215mm, bakre 272mm, främre och bakre lutningsavstånd 221mm), hållavstånd för sätespipa (främre 110mm, bakre 70mm, dubbla stötdämpande stötdämpare för mittstöd 262mm mm, elektrofores svart	16.5	1	1980
2	03-0498-1-0004	Front wall bracket	Främre väggfäste	E2/E3 ram fästhål avstånd 35, främre vägg fästhål avstånd 110 elektrofores	0.25	1	46
3	03-0594-1-0005	Converter fixing bracket	Konverterfäste	Endast E3, omvandlarens fixeringshålsavstånd 85 mm, H-typ smart terminal fästhålsavstånd 21,5 mm, PKE-värdens fixeringshålsavstånd 25 mm, skruvhålen ovan med punktsvetsfästes fixeringshålsavstånd 25 mm, genomgående hålelektrofores	0.15	1	28
4	03-0594-1-0004	Rear mudboard fixing punch	Fästslag för bakre mudboard	E3 dedikerad, 20*20 fyrkantsrör, övre fast hållavstånd 129mm, nedre fast hållavstånd 50mm elektrofores	0.5	1	56
5	03-0594-1-0011	Foot rest L	Fotstöd L	Endast E3, BY-069 enkelhålsfäste	0.195	1	112
6	03-0594-1-0012	Foot rest R	Fotstöd R	Endast E3, BY-069 enkelhålsfäste	0.195	1	112
7	03-0594-1-0014	Rear carrier bracket	Bakre bärarfäste	E3 material ADC12, fästhål mittavstånd 90mm, silverfärg	0.15	1	112

8 03-0594-10-0004 Rear carrier

Bakre bärare

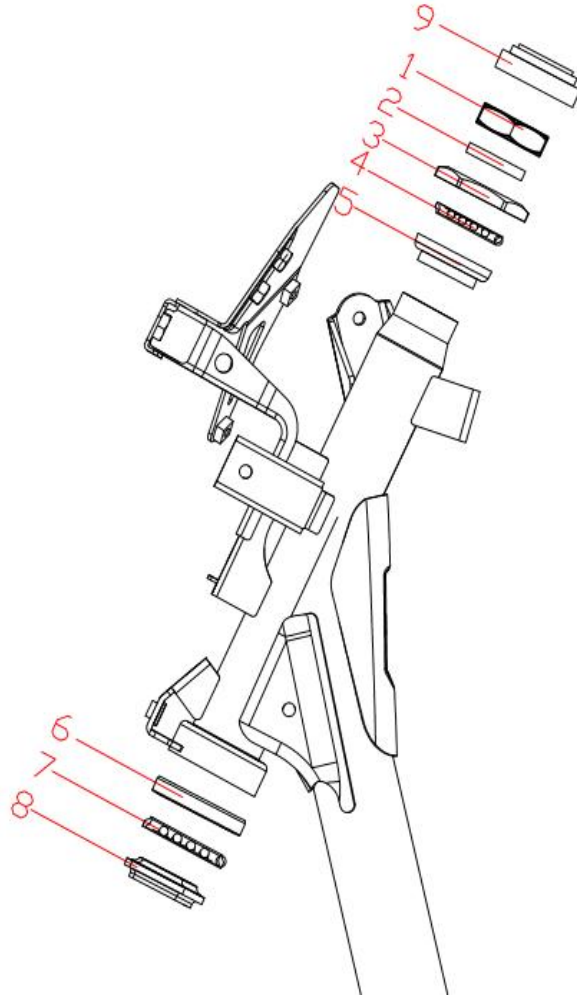
E3-material ADC12, centrumavstånd för fästål 300 mm, fästålsavstånd 90 mm, med "E"-logotyp, silverfärg

1.45

1

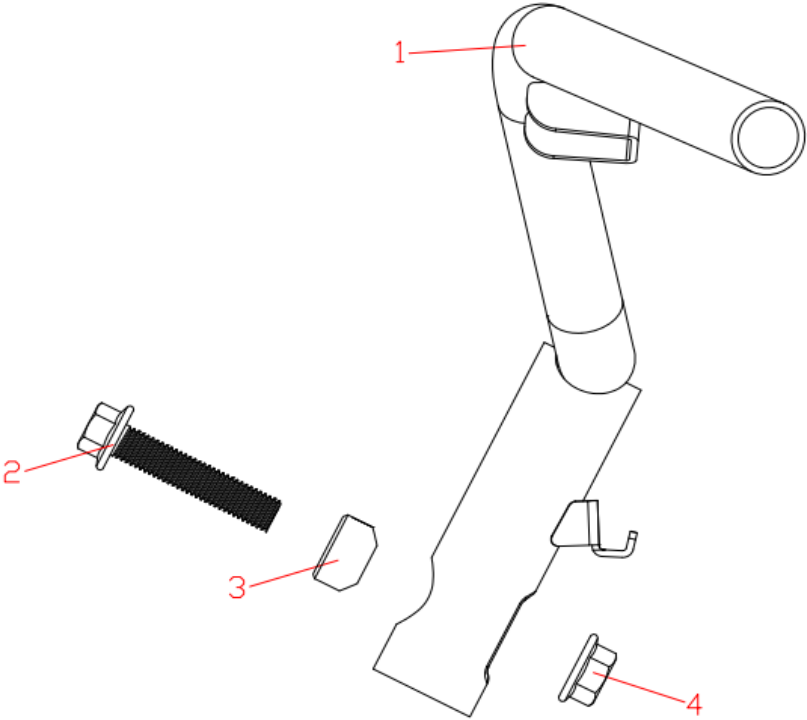
482

2-Front bearings



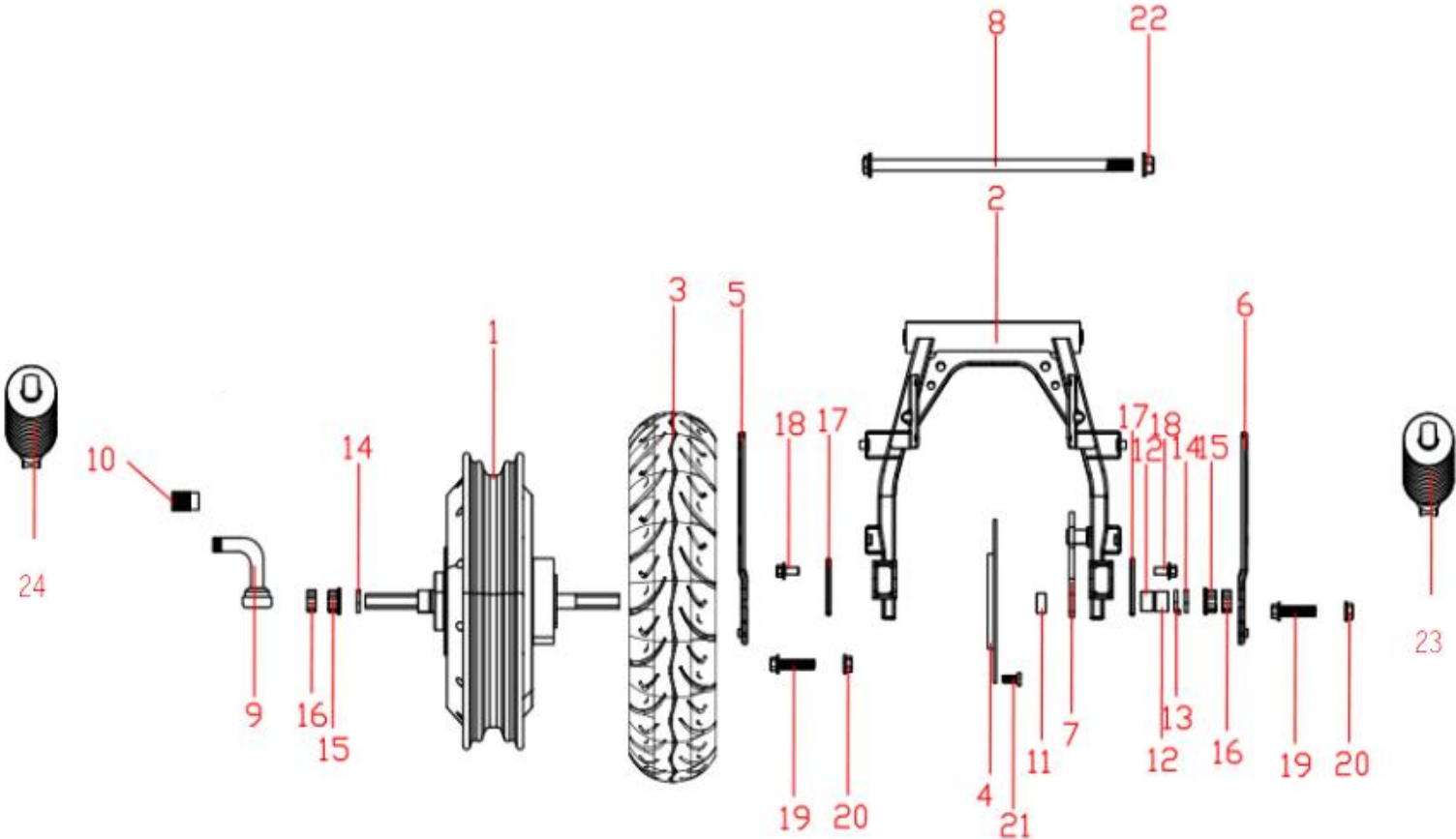
Ref No.	Item No.	Description in English	Beskrivning på svenska	Specifikation	N.W. (kg)	QTY	SEK
1	05-0011-0024	Bearings	Kullager	Liten mutter TB125A-11		1	56
2				Krage distans 1,5 mm		1	
3				Stjärnanis		1	
4				Omvänd klobollhållare 5/32" x 18 bollar		1	
5				Övre rasmaterial GCr15		1	
6				Nedre sitsmaterial GCr15		1	
7				7/32"x14 pärlor		1	
8				M5		1	
9	05-0034-0797	Bearing sheath	Lagerslida	Allmänt PP-material, svart	0.0072	1	5

3-Handle bar



Ref No.	Item No.	Description in English	Beskrivning på svenska	Specifikation	N.W. (kg)	QTY	SEK
1	03-0594-1-0009	Handlebar	Styre	Endast E3, rördiameter \varnothing 22mm, total längd 640mm, avstånd från mitten av det vertikala rörets fixeringshål till toppen 70mm, instrumentlockets fixeringshålsavstånd 232mm, fixeringsfästes höjd 64mm, fixeringshålets mitt till toppen av kroken 48mm	0.95	1	142
2	08-0040-2195			M10x1,25x45		1	5
3	08-0040-2196			Låsblock		1	5
4	08-0040-2197			M10		1	5

4-Motor

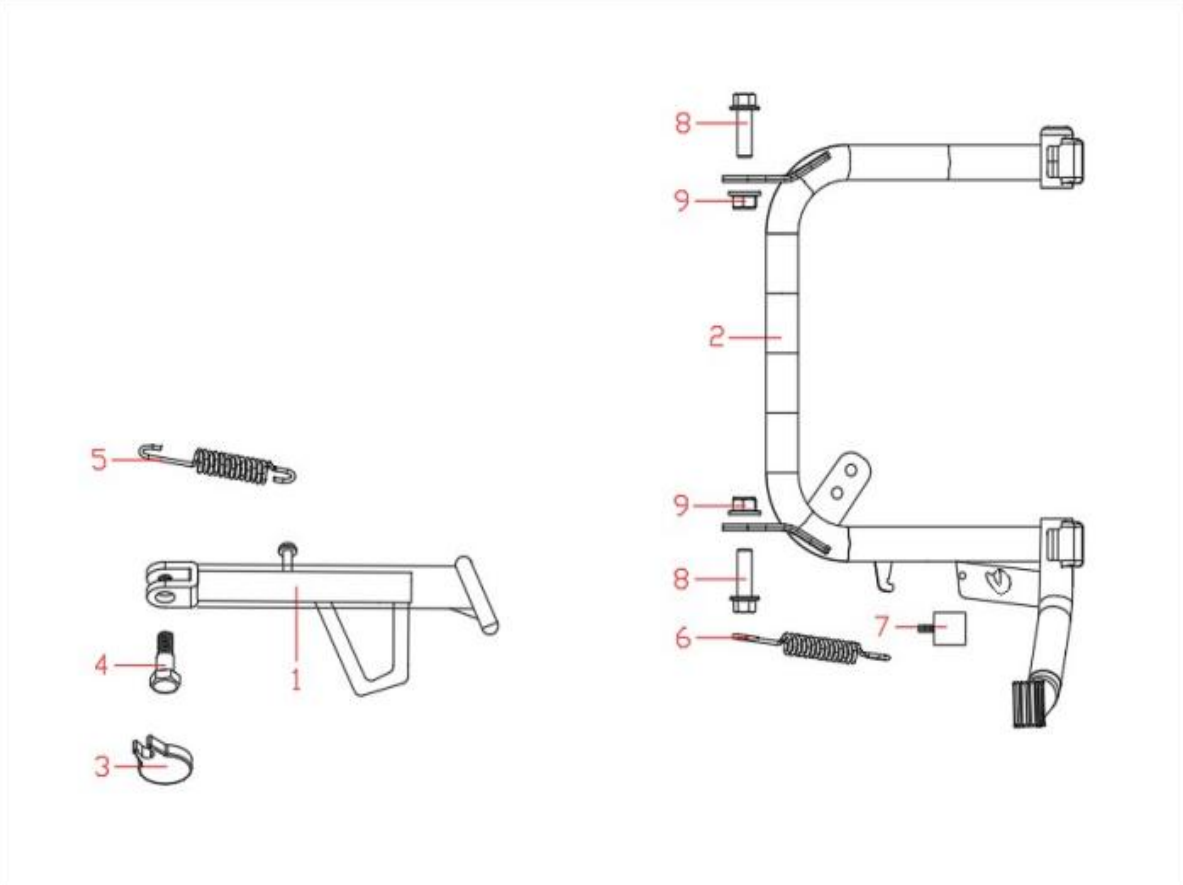


Ref No.	Item No.	Description in English	Beskrivning på svenska	Specifikation	N.W. (kg)	QTY	SEK
1	05-0001-0448	Motor	Motor	E3 72V2500W12 tum 40H850 till 60 stycken 30 par stolpar super stor slits hel svart sidokåpa, faslinje 8 kvadrat, längd 850, magnetisk stål tjocklek 2,5, vattentät plugg plus mantel, inklusive 9 mm inre 1, 19 mm ytterskaft, 20 veva motorskaft, 20ve skaft 07mm, maximal fasström 280A, 2 glidhjul, dubbel oljetätning dubbel Hall, antirotationsplatta av T-typ, med temperaturlinje	14.1 (11-17)	1	2766
2	03-0594-13-0001	Rear flat fork	Bakre plattgaffel	E3 litiumbatteriversion bakre plattgaffel, plattgaffelhuvudrör \varnothing 34mm, främre öppning 214mm, bakre öppning 235mm, axelhål från mitten till ände 350mm, främre och bakre lerplattans fixeringshålsavstånd 60mm, vänster och höger lerplattans fixeringshålsavstånd 183mm, höger bh-stötdämpare 2 mm öppning 0mm *28 mm centrum till ände 80 mm, bakre spårbredd 14 mm elektrofores svart	2.8	1	339
3	05-0027-0080	Rear tire	Bakdäck	E2 max 100/80-12 miljövänligt vakuumdäck CM-868 med E4 certifieringsmärke		1	614
4	05-0007-0094	Rear brake disc	Bakre bromsskiva	ET3/E3 konkav skiva svart ytterdiameter 180 innerdiameter 58 monteringshålsavstånd 69 tjocklek 3,5 finslipning	0.535	1	168
5	03-0594-1-0007	Left flat fork guard fixing plate	Fästplatta för vänster plangaffelskydd	E3 exklusiv, platt gaffelskydds fästhålsavstånd 210, bak med axelmutter, blank	0.1	1	18
6	03-0594-1-0008	Right flat fork guard fixing plate	Fästplatta för höger plangaffelskydd	E3 exklusiv, platt gaffelskydds fästhålsavstånd 210, bak med axelmutter, blank	0.1	1	18

7	08-0040-2167	Disc brake fixing bracket	Fäste för skivbroms	E3 H version Emma tallrik innerhål diameter Φ 20,2 höjd 11 svart		1	102
8	08-0040-2198	Flat fork shaft	Platt gaffelaxel	Ytterdiameter ϕ 12*1,25*240mm, färg i tre nivåer	0.297	1	102
9	05-0034-0883	Air nozzle	Luftmunstycke	Stort slanglöst däckmunstycke, diameter 15 mm	0.012	1	13
10		Tire nozzle cap	Däckmunstycke	Ventillock			0
11	08-0040-2199	Axle sleeve	Axelhylsa	30mm*25mm elektrofores A3		1	10
12	08-0040-2200	Axle sleeve	Axelhylsa	30mm*20mm elektrofores A3		2	10
13	08-0040-2201	Safety hook	Säkerhetskrok	ϕ 18 manganstål trivalent svart zink		1	10
14	08-0040-2202	Spring	Fjädra	ϕ 18 manganstål trivalent svart zink		2	5
15	08-0040-2203	Motor fixing shaft	Motorfästeaxel	M18x1,5 8-gradig trivalent svart zink ortodontisk A3		2	10
16	08-0040-2204	Self-locking nut	Självlåsande mutter	M18x1,5 8-gradig trivalent svart zink ortodontisk 35# ståltjocklek 9mm		2	5
17	08-0040-2205	Stop plate	Stopplatta	T-typ 6x14x22 (73x29) elektrofores A3		2	5
18	08-0040-2206	Outer hexagon bolt	Yttre sexkantsbult	M6*16*1,0		2	5
19	08-0040-2207	Outer hexagon bolt	Yttre sexkantsbult	M10*40*1,25		4	5
20	08-0040-2208	Self-locking nut	Självlåsande mutter	M10*1,25		4	5
21	08-0040-2209	Disc brake hexagon socket bolt	Skivbroms sexkantsbult	M8*25*1,0		3	5
22	08-0040-2210	Self-locking nut	Självlåsande mutter	M12*1,25		1	5

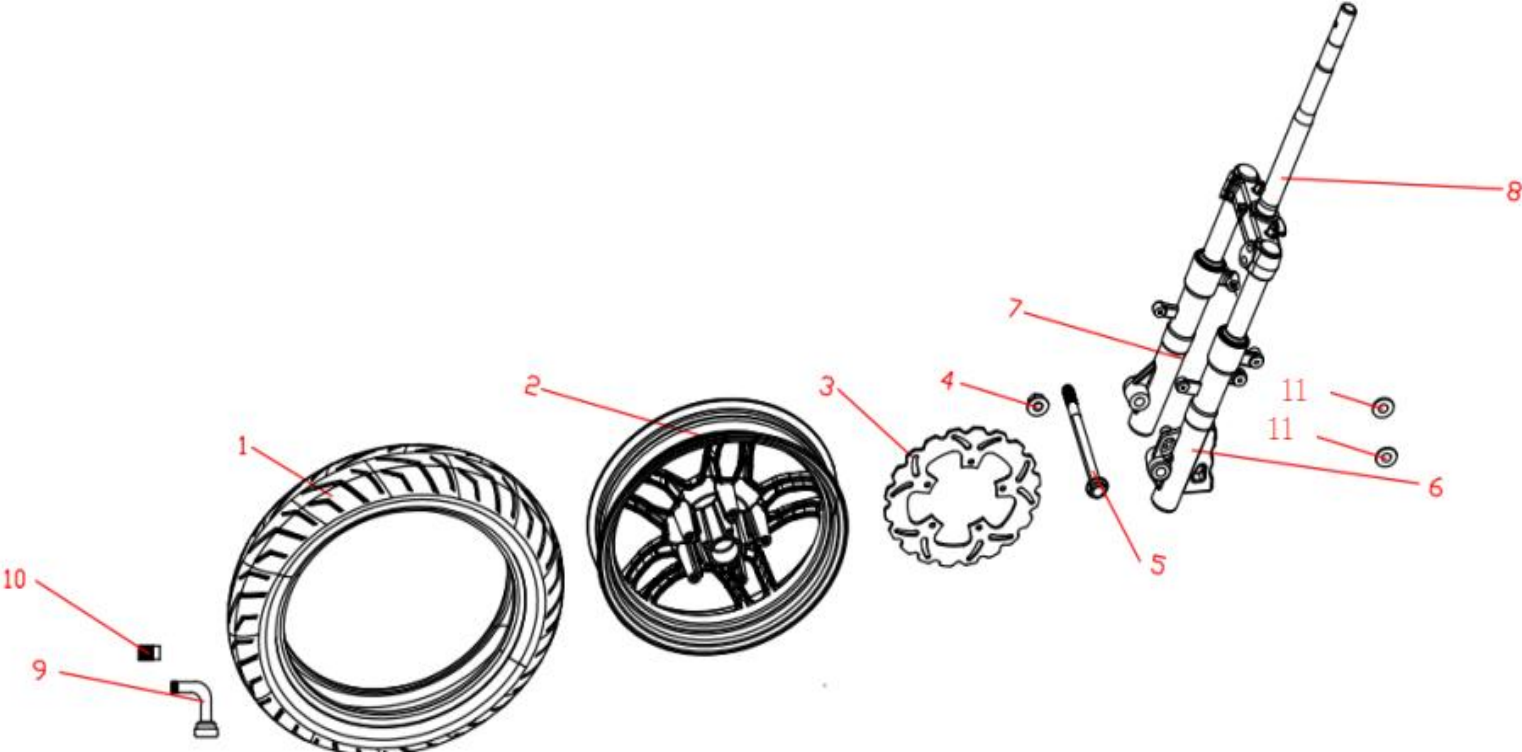
23	05-0009-0186	Rear shock absorber	Stötdämpare bak	300 dubbelrör, slag 70, övre och nedre lyftringar, oljelagringscylinder svart elektrofores, fjäderspray pulverlack mattsvart	1.35	2	731
24		Rear shock absorber	Stötdämpare bak		1.35		

5-Main/side stand



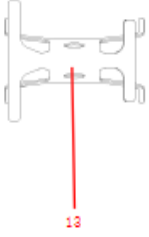
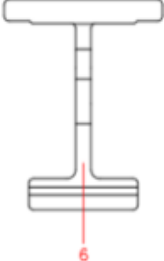
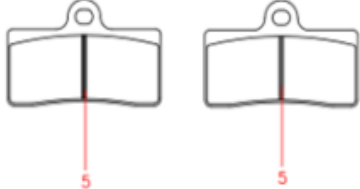
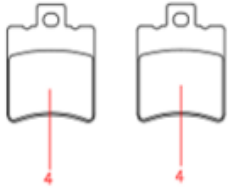
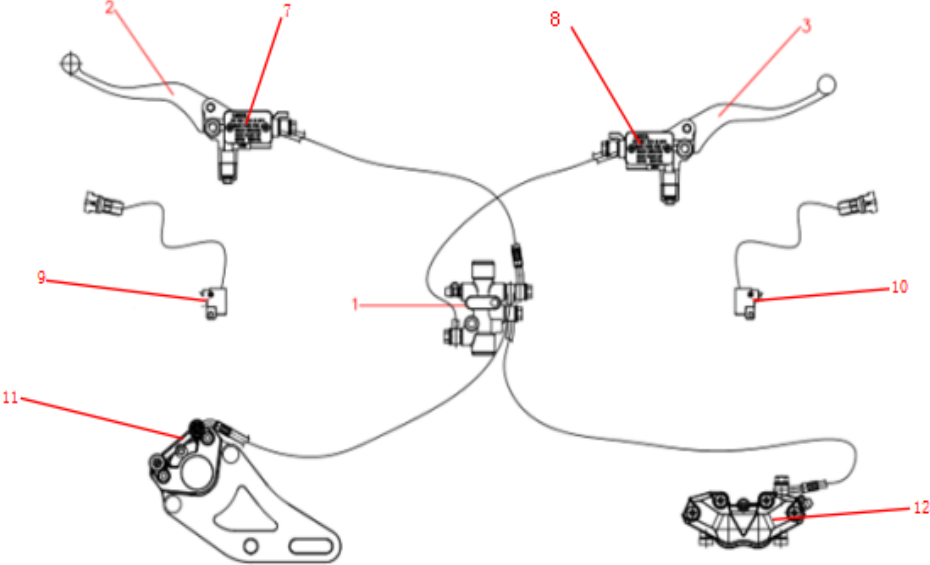
Ref No.	Item No.	Description in English	Beskrivning på svenska	Specifikation	N.W. (kg)	QTY	SEK
1	03-0564-1-0006	Side stand	Sidoställning	V2R5 180 cm långt ovallt rörhuvud med 8 inre öppningar, 90 cm avstånd mellan krok och monteringshål, silvermålad stationssäte, svart nylon, 45 cm höjd	0.254	1	56
2	03-0594-10-0002	Main stand	Huvudställning	E3 litiumbatteriversion dubbelt stöd, höjd 205 mm, rördiameter $\varnothing 25$, grenöppning 227 mm, öra till hål centrum 95 mm, hål mitt till buffert fästål mitt 70 mm, fotstöd bredd 390 mm elektrofores svart	1.3	1	198
3	05-0034-0022	Side stand power off swtich	Strömbrytare för sidostöd	Kabellängd 1000 mm med SM trehålsplugg Xinhuan-E2/E2	0.036	1	56
4	08-0040-2211	Side stand bolts	Sidostödsbultar	Extern sexkant, ytterdiameter \varnothing 12*12+M10*1,5*10/M6*1,0*12 (inre hål)	0.0218	1	10
5	08-0040-2212	Side stand spring	Sidostativ fjäder	Ståltrådsdiameter $\Phi 2,5$ mm, längd ytterdiameter 100 mm, färg i tre nivåer	0.0215	1	10
6	08-0040-2213	Main stand spring	Huvudstativ fjäder	Ståltrådsdiameter $\Phi 3$ mm, längd ytterdiameter 115 mm, färg i tre nivåer	0.038	1	10
7	05-0034-1624	Main strand buffer rubber	Huvudsträng buffertgummi	Material: Naturgummi Process: Naturlig vulkanisering maskinbearbetning Storlek: OD 25m*tjocklek 16m Skruv 7,8 OD M8 gänga	0.023	1	10
8	08-0040-2214	Main stand bolts	Huvudstativbultar	M10*25mm, ytterdiameter $\varnothing 15$ mm*11 mm trenivåfärg		2	10
9	08-0040-2208	Self-locking nut	Självlåsande mutter	M10*1,25		2	5

6-Steering/front shock



Ref No.	Item No.	Description in English	Beskrivning på svenska	Specifikation	N.W. (kg)	QTY	SEK
1	05-0027-0109	Front tire	Framdäck	E3 100/80-14 C6501R-1 TL 7360# 48P		1	711
2	05-0010-0163	Front wheel hub	Framhjulsnav	2,5*14 aluminiumfälgar, vänster skiva, lager inre hål 15 mm, 5-M8, luftmunstycke öppning 11,5, klarsvart full spray	4.25	1	1422
3	05-0007-0101	Front brake disc	Bromsskiva fram	E5/E3 SZLP467C-2B Ytterdiameter 240 Tjocklek 4 Inre öppning 107, 5 hål fast ϕ 125 Fast öppning 10,5 Material 20Cr13	0.630	1	195
4	08-0040-2215	Front axle	Framaxel	Ytterdiameter ϕ 15*1,5*220mm, färg i tre nivå	0.291	1	102
5	08-0040-2216	Self-locking nut	Självlåsande mutter	^{är} M15*1,5		1	10
6	05-0009-0189	Front left shock absorber	Stötdämpare fram vänster	E3 31 rörskivbroms hydraulisk framgaffel (vä ggtjocklek 5 mm), främre reducering 395 mm, rörelse 80 mm, vänster skivbroms monteringshål avstånd 82 mm, silverrosa aluminiumrör, ingen LOGO	2.2	1	533
7	05-0009-0187	Front right shock absorber	Stötdämpare fram höger	E3 31-rörs skivbroms hydraulisk framgaffel (v äggtjocklek 5 mm), främre reducering 395 mm, rörelse 80 mm, silverrosa aluminiumrör, ingen LOGO	2.0	1	533
8	03-0594-1-0010	Steering rack	Styrställ	E3 smidd fogplatta, spindellängd 362 mm, spalt 176 mm, avstånd från spindelbotten till styrets fästhål mitt 332 mm, låshål mitt 229 mm, låshål 26 grader, med antirotationsspår, framgaffelns bottenstopp intryckt	2.7	1	508
9	05-0034-0883	Tyre nozzle	Däckmunstycke	Stort slanglöst däckmunstycke, diameter 15 mm	0.012	1	13
10		Tire nozzle cap	Däckmunstycke	Ventillock			0
11	05-0034-0841	Front wheel shaft sleeve	Framhjulsaxelhylsa	Innerdiameter ϕ 15mm*yttre diameter ϕ 25mm*längd 17mm, tredje ordningens färg	0.04	2	51

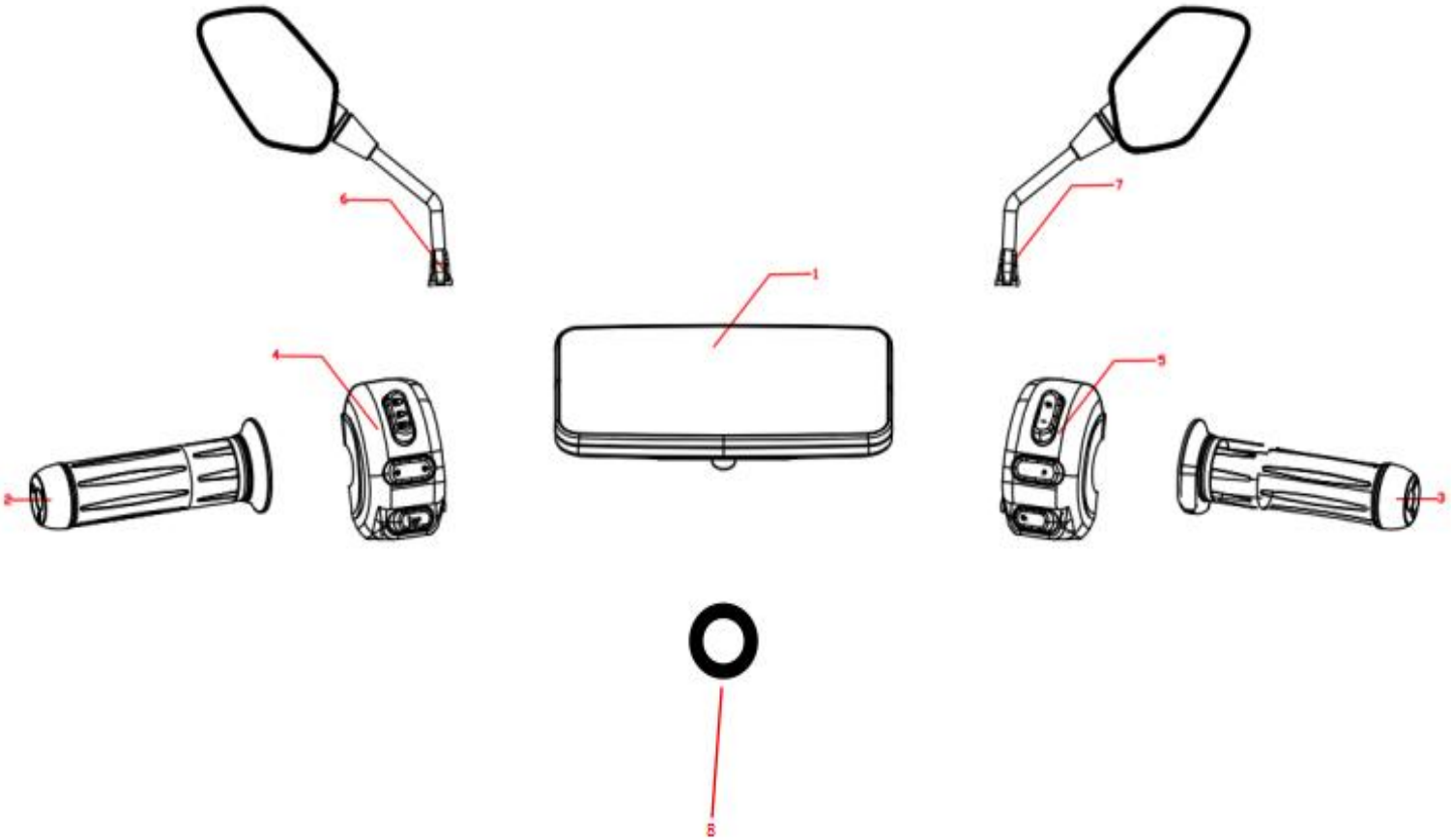
7-Brake disc assembly



Ref No.	Item No.	Description in English	Beskrivning på svenska	Specifikation	N.W. (kg)	QTY	SEK
1	05-0008-0445	Rear linkage CBS disc brake assembly	Bakre länkage CBS skivbromsenhet	E3 höger pump Q8 svart, Snow Leopard nr 2 svart handtag, strömbrytare linje 350 kassett honkontakt, hel engelsk oljekoppslock sub-pump EF07 nedre pump svart, fast hålavstånd 82mm, håldiameter 10mm, ventil övre sektion oljerör längd 360mm, nedre sektion ordinärt oljerör längd 550mm, 00y spegel 550mm; hål M10 Glidaxelhylsa $\Phi 15$ två E3 vänster pump Q8 svart, Snow Leopard nr 2 svart handtag, vattentät armbågsbrytare linje 350 box typ honplugg, hel engelsk oljekoppslock, ventil övre sektion oljerör längd 450mm, nedre sektion broms svart flygoljerör l ängd 1750, 45 graders övre skarv $\Phi 10$ bias 75 graders nedre skarv kopplingsplatta $\Phi 2$ hål standard $\Phi 2$ zink nickel legering-naturlig färg, inklusive flänsyta M8*22mm 2 standarddelar zink nickel legering-svart, bromsskivbult M8*25 steg bult blå zink nickel legering-naturlig färg 8 stycken, glidhylsa $\Phi 11$ * 1 st	3.3	1	1383
2	08-0040-2157	Left disc brake handle	Vänster skivbromsspak	E3 H version Snow Leopard nr 2 svart handtag		1	57
3	08-0040-2158	Right disc brake handle	Höger skivbromsspak	E3 H version Snow Leopard nr 2 svart handtag		1	57
4	08-0040-2159	Rear disc brake pad	Bakre skivbroms	E3 H version T139-SF525		2	57
5	08-0040-2160	Front disc brake pad	Skivbromsskiva fram	E3 H version T80-SF627		2	57
6	08-0040-2161	Front disc brake pad separator (shrapnel)	Främre skivbromsbelä ggsseparator (splitt)	E3 H version EF07 nedre pumpsplitter		1	28

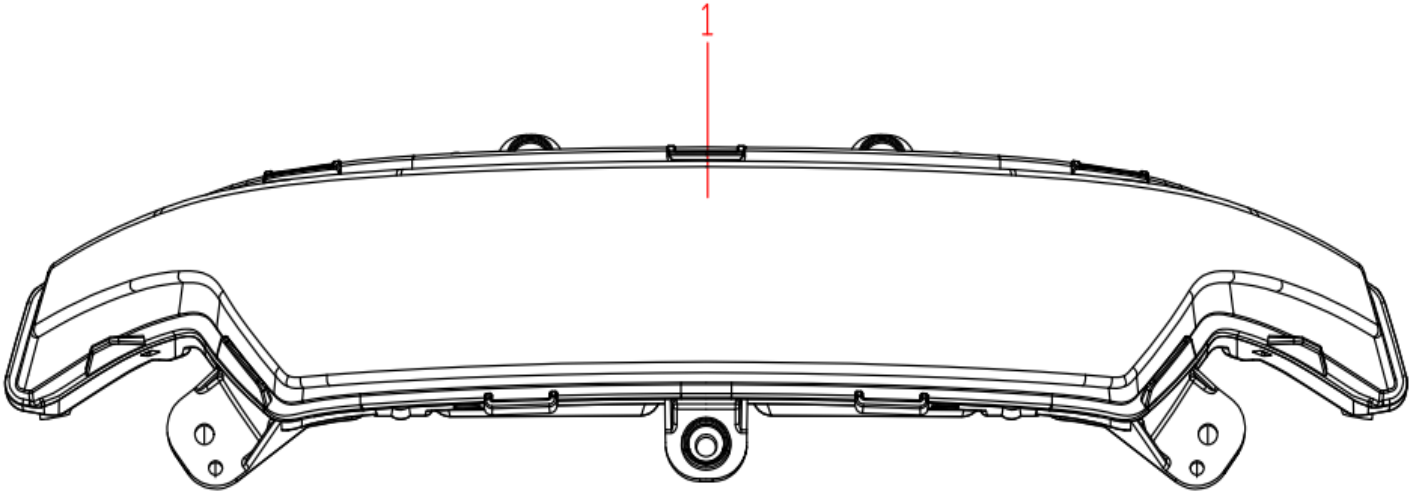
7	08-0040-2162	Left upper pump assembly (without handle)	Övre vänstra pumpaggregatet (utan handtag)	E3 H version vänster pump Q8 svart	1	377
8	08-0040-2163	Right upper pump assembly (without handle)	Övre höger pumpenhet (utan handtag)	E3 H version höger pump Q8 svart	1	377
9	08-0040-2164	Left brake power cut-off switch	Vänster bromsströmbrytare	E3 H version vänster vattentät armbå gsbrytarlinje L-350 DJ7025F-2.2-11	1	52
10	08-0040-2165	Right brake power cut-off switch	Höger bromsströmbrytare	E3 H version höger vattentät armbå gsbrytarlinje L-350 DJ7025F-2.2-11	1	52
11	08-0040-2166	Rear lower pump assembly (without disc brake pad)	Bakre nedre pumpenhet (utan skivbromsbelägg)	E3 H version bak höger EC10 nedre pumphus svart	1	377
12	08-0040-2168	Front lower pump assembly (without disc brake pad)	Främre nedre pumpenhet (utan skivbromsar)	E3 H version EF07 undre pump svart	1	377
13	08-0040-2169	Rear disc brake pad separator (shrapnel)	Bakre skivbromsbeläggseparator (skrapnel)	E3 H version EC01 nedre pumpsplitter	1	28

8-Speedometer



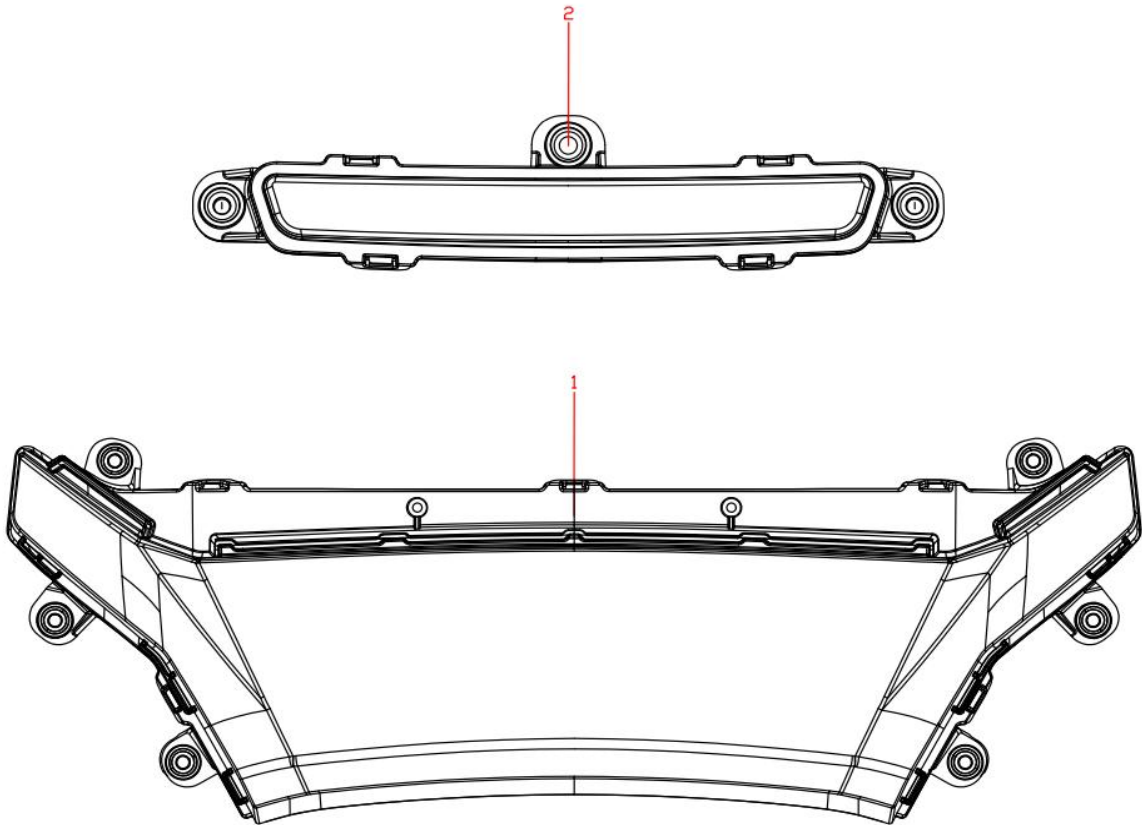
Ref No.	Item No.	Description in English	Beskrivning på svenska	Specifikation	N.W. (kg)	QTY	SEK
1	10-0594-10-0002	Dashboard assembly	Instrumentbräda montering	E3 AV-skärminstrument, entrådskommunikationsprotokoll, P-växel, drivström, kinetisk energiåtervinning, kabellängd 300 mm, ingen logotyp	0.56	1	786
2	05-0003-0117	Left handlebar sleeve, Right handle bar	Vänster styrhylsa, Höger styrsång	MT007 E2E3 dedikerad nylon dekorativa delar linje längd 300, vattentät kontakt	0.203	1	152
3							0
4	05-0019-0145	Left combination switch	Vänster kombinationsomkopplare	E3 dedikerad, strålkastare, helljus och halvljus, horn, vänster och höger sväng, 9-håls vattentät kontakt, kabellängd 300	0.095	1	279
5	05-0019-0144	Right combination switch	Höger kombinationsomkopplare	E3 exklusiv, strålkastare, P-växel, R-växel, kryssning, sätesöppning, hastighetsomkopplare, 9-håls vattentät kontakt, kabellängd 300	0.095	1	279
6	05-0034-1201	Rearview mirror assembly (LEFT / RIGHT)	Backspegelenhet (VÄNSTER / HÖGER)	Weiyou 150 backspegel E+ECOOTHER dubbel ortodontisk M8 fas, med 8 till 10 adapter	0.5	1	102
7							0
8	05-0034-1652	Silicone gasket	Silikonpackning	6*12*2		1	2

9- (Taillight)



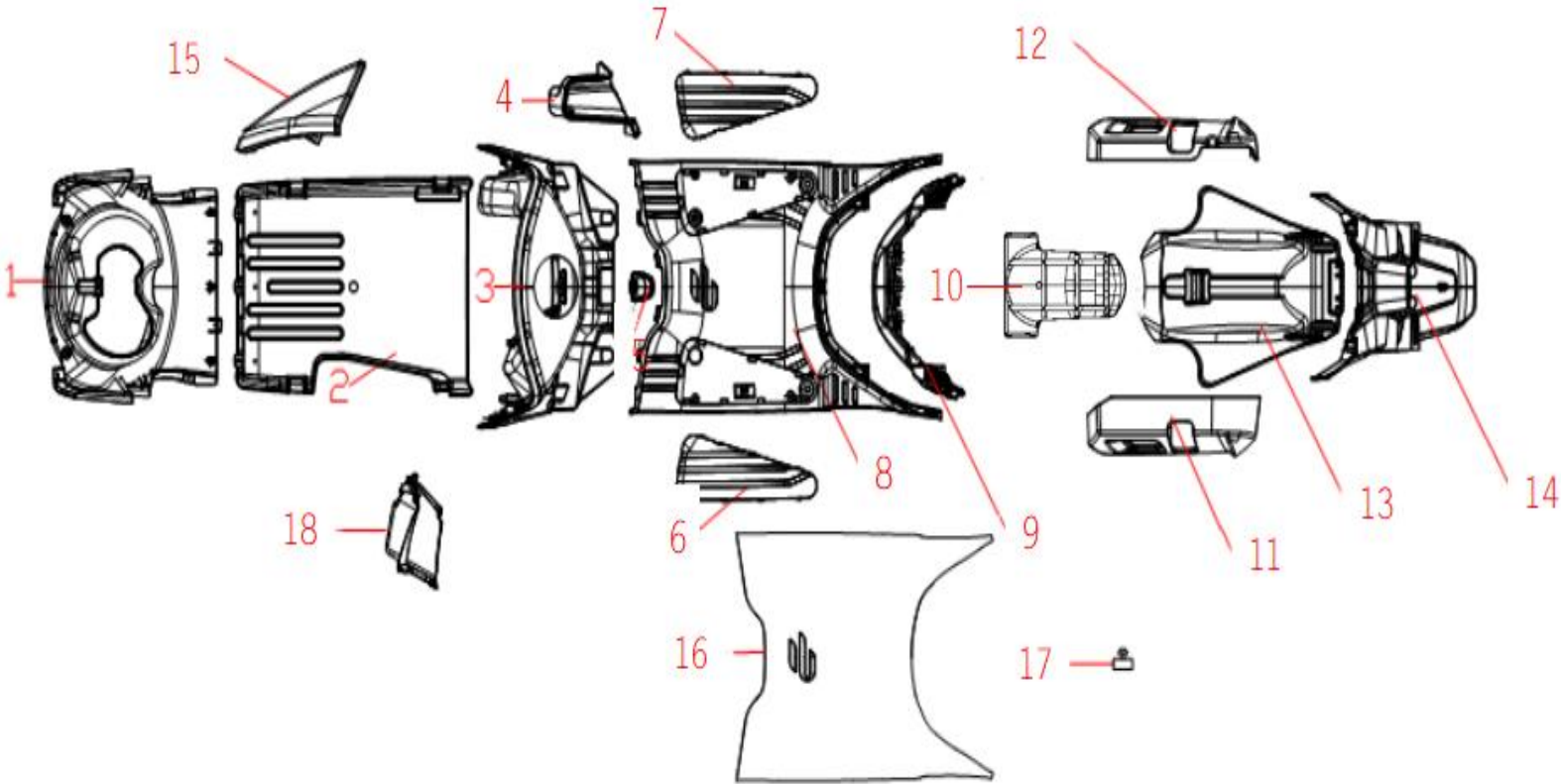
Ref No.	Item No.	Description in English	Beskrivning på svenska	Specifikation	N.W. (kg)	QTY	SEK
1	04-0594-1-0001	Tail light assembly	Bakljusmontage	E3 lampskärm ljushärdande behandling Positionslampa pärlor 12 röda 12V0,9W Bromslampa pärlor 12 röda 12V1,5W Bakre vrid lamppärlor 8 gula 12V0,8W, linjelängd 300	0.55	1	762

10-Head lights (front high/low beam and daytime running lights)



Ref No.	Item No.	Description in English	Beskrivning på svenska	Specifikation	N.W. (kg)	QTY	SEK
1	04-0594-1-0004	Headlight assembly	Strålkastare montering	E3 lampskärm ljushärdande behandling + intern spray anti-dimmfärg, helljus vit 2 lamppärlor 12V12W halvljus vit 1 lamppärla 12V6W främre sväng bärnsten 9 lamppärlor 12V0.9W, inbyggd plug-in	1.05	1	1354
2	04-0594-1-0003	Driving lights	Körljus	E3 lampskärm ljushärdande behandling positionslampa pärlor 9 vita 12V0,99W LED-kort storlek 156*9,5*1,5, linjelängd 300	0.1	1	142

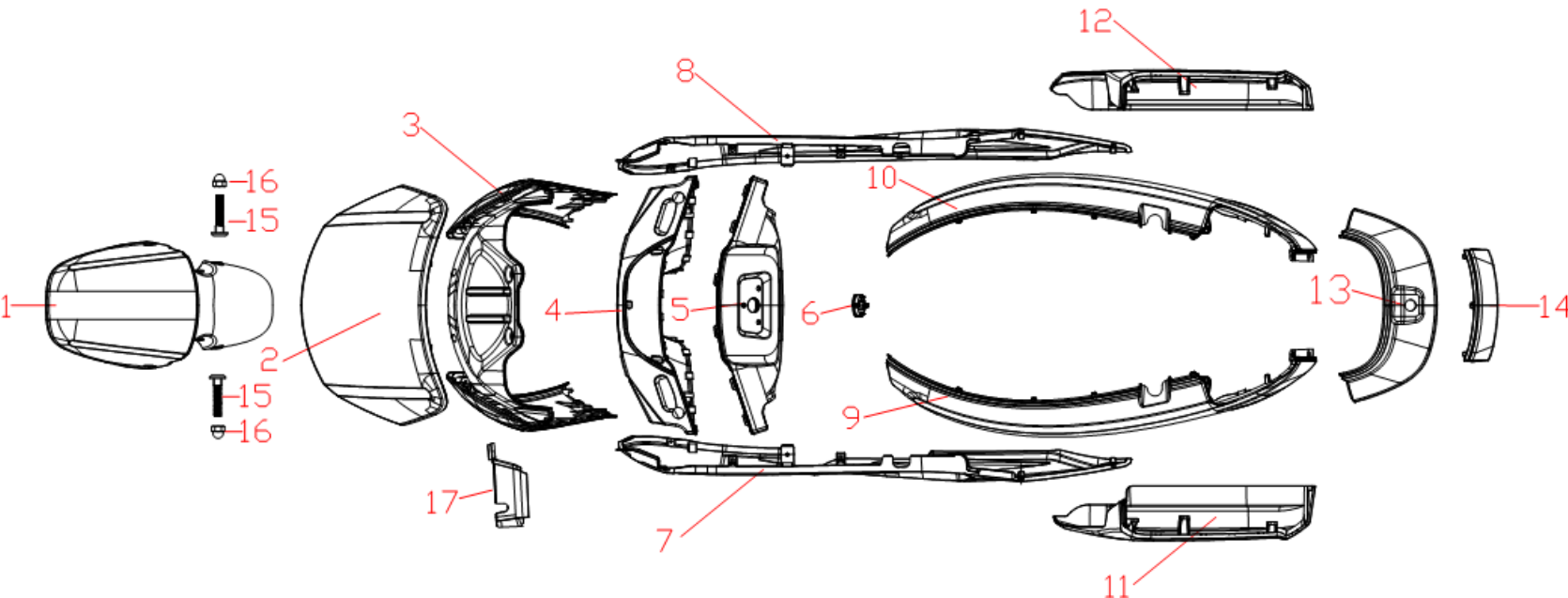
11-Black cover (pp)



Ref No.	Item No.	Description in English	Beskrivning på svenska	Specifikation	N.W. (kg)	QTY	SEK
1	04-0594-1-0016	Front wall water baffle	Främre vägg vatten baffel	E3 PP delar 0,65kg	0.65	1	228
2	04-0594-1-0017	Fender of vehicle body	Stänkskärm av fordonskaross	E3 PP delar 0,4kg	0.4	1	195
3	04-0594-1-0006	Toolbox	Verktygslåda	E3 PP delar 1,05kg	1.05	1	305
4	04-0594-1-0008	Right pocket of toolbox	Höger ficka på verktygslådan	E3 PP delar 0,15kg	0.15	1	112
5	06-0498-1-0014	Hook	Krok	E2/E3 PC delar 0,01kg	0.01	1	84
6	04-0594-1-0011	Left decorative cover of footrest	Vänster dekorativt skydd av fotstöd	E3 L3e/L1e PP delar 0,05kg	0.05	1	28
7	04-0594-1-0012	Right decorative cover of footrest	Höger dekorativt skydd av fotstöd	E3 L3e/L1e PP delar 0,05kg	0.05	1	28
8	04-0594-1-0010	Footrest	Fotstöd	E3 L3e/L1e PP delar 0,55kg	0.55	1	195
9	04-0594-1-0018	Center cover	Mittskydd	E3 L3e/L1e PP delar 0,3kg	0.3	1	195
10	04-0594-1-0034			E3 blysyra version PP 12 tum fast hålavstånd 60 inre öppning 184 mm, yttre öppning 196 mm	0.155	1	26
11	04-0594-1-0026	Upper part of left fork guard	Övre del av vänster gaffelskydd	E3 PP delar 0,1kg	0.1	1	112
12	04-0594-1-0027	Upper part of right fork guard	Övre del av höger gaffelskydd	E3 PP delar 0,1kg	0.1	1	112
13	04-0594-1-0025	Rear wheel inner mudguard	Bakhjuls inre stänkskärm	E3 PP delar 0,25kg	0.25	1	84
14	04-0594-1-0024	Rear wheel mudguard	Bakhjulsstänkskärm	E3 PP delar 0,25kg	0.25	1	84
15	04-0594-1-0005	Windshield	Vindskydd	E3 PC styck ljushärdande behandling 0,1kg	0.1	1	135
16	04-0594-1-0042	Pedal mat	Pedalmatta	E3 L3e/L1e PVC med ECOOTER-märkning	0.36	1	168
17	05-0034-0423			Rund cylinder, ytterdiameter 10*22, tjocklek 9 mm, enkelstöd 1	0.0058	2	5

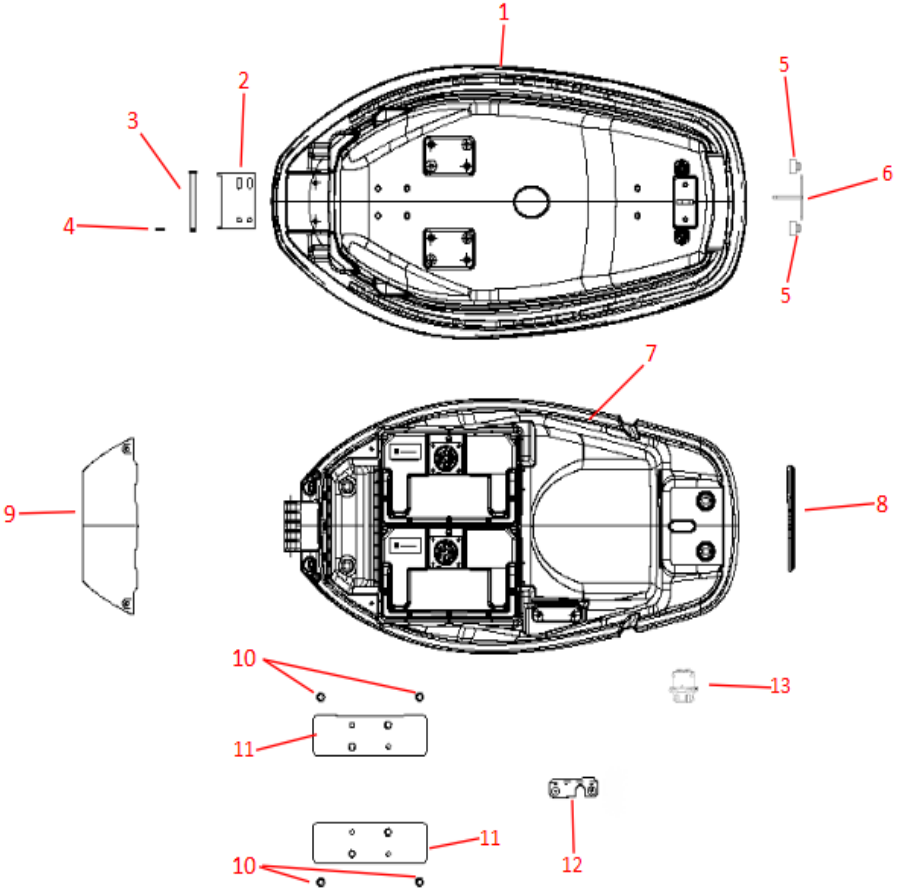
18	04-0594-1-0007	Left pocket of toolbox	Vänster ficka på verktygslådan	E3 L3e standardversion/L1e/bly-syra version PP del 0,25kg	0.25	1	112
----	----------------	------------------------	--------------------------------	--	------	---	-----

12-Painted panels



Ref No.	Item No.	Description in English	Beskrivning på svenska	Specifikation	N.W. (kg)	QTY	SEK
1	06-0594-1-0005	Front wheel mudguard	Framhjulstänkskärm	E3 ABS delar 0,45kg	0.45	1	228
2	06-0594-1-0003	Panel	Panel	E3 ABS delar 0,5kg	0.5	1	366
3	06-0594-1-0004	Front wall	Framvägg	E3 ABS delar 0,55kg	0.55	1	533
4	06-0594-1-0002	Windshield	Vindskydd	E3 ABS delar 0,35kg	0.35	1	254
5	06-0594-1-0001	Dashboard housing	Instrumentpanelhus	E3 ABS delar 0,3kg	0.3	1	254
6	06-0594-1-0008	Center cover trim	Mittkåpa trim	E3 ABS delar 0,0075kg	0.0075	1	140
7	06-0594-1-0006	Left bar	Vänster stapel	E3 ABS delar 0,4kg	0.4	1	228
8	06-0594-1-0007	Right bar	Höger bar	E3 ABS delar 0,4kg	0.4	1	228
9	06-0594-1-0009	Left body guard plate	Vänster kroppsskyddsplatta	E3 ABS delar 0,8kg	0.8	1	533
10	06-0594-1-0010	Right body guard plate	Höger kroppsskyddsplatta	E3 ABS delar 0,8kg	0.8	1	533
11	06-0594-1-0013	Lower part of left fork guard	Nedre delen av vänster gaffelskydd	E3 ABS delar 0,25kg	0.25	1	140
12	06-0594-1-0014	Lower part of right fork guard	Nedre delen av höger gaffelskydd	E3 ABS delar 0,25kg	0.25	1	140
13	06-0594-1-0011	Upper connecting piece of body guard	Övre anslutningsstycke till kroppsskydd	E3 ABS delar 0,15kg	0.15	1	140
14	06-0594-1-0012	Lower connecting piece of body guard	Nedre anslutningsstycke till kroppsskydd	E3 ABS delar 0,05kg	0.05	1	140
15	08-0040-2217	Special step bolt	Speciell stegbult	M6*33*1,0		2	10
16	08-0040-2218	Cap nut	Lockmutter	M6*1,0		2	10
17	06-0594-1-0015	Small cover of wind shield	Litet skydd av vindskydd	E3 ABS delar 0,007kg	0.007	1	140

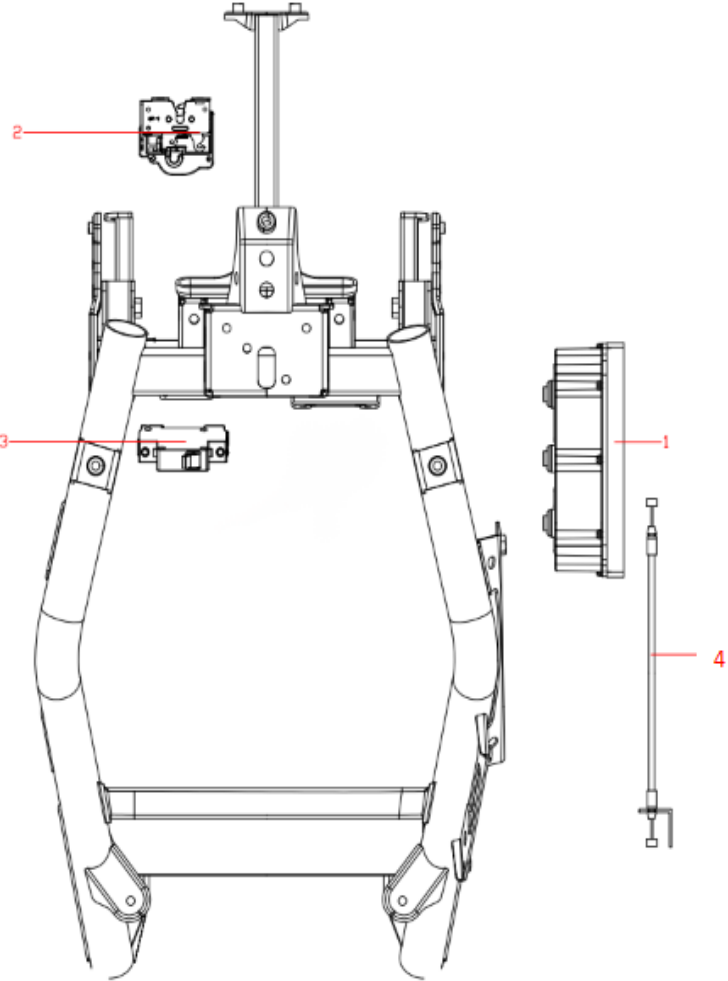
13-Seat/seat box



Ref No.	Item No.	Description in English	Beskrivning på svenska	Specifikation	N.W. (kg)	QTY	SEK
1	04-0594-13-0003	Seat cushion	Sittdyna	E3 exportsvamp förtjockningstäthet \geq 60 kg/kubikmeter, HP77-1+HP70-4 svart läder lå gelastisk vattentät låskrok 55 med gångjärns t ätningslist och 2 buffertgummin, bakre tryck E-etikett, med ECOOTER tygetikett, inklusive gångjärn, stift, låsring svart	2.51	1	622
2	08-0040-2219	Fixed bracket	Fast fäste	special för E3		1	9
3	08-0040-2220	Fixed shaft	Fast axel	special för E3		1	9
4	08-0040-2221	Fixed retaining ring	Fast låsring	special för E3		1	9
5	08-0040-2222	Rubber buffer	Gummibuffert	special för E3		2	5
6	08-0040-2223	Lock hook	Låskrok	55		1	9
7	04-0594-10-0001	Seat bucket (dual battery)	Säteshink (dubbel elektrisk)	E3 litiumbatteri version PP delar	1.85	1	471
8	04-0498-1-0015	Frame number cover	Ramnummer omslag	E2/E3 Gummi 0,01kg	0.01	1	56
9	04-0594-10-0003	Seat bucket front cover (India C)	Säteshink främre litet skydd (India C)	E3 litiumbatteri version PP delar 0,150kg	0.150	1	52
10	05-0034-1699	Round battery block buffer rubber	Runt batteriblock buffertgummi	Mjukt PPC-material ϕ 10 ytterdiameter 20mm*höjd 20mm, 4 batteritryckplattor	0.01/unit	4	52
11	04-0594-10-0002	Battery box block (India C)	Batterilåda brikett (India C)	E3 hjulversion PP under sittdynan, vä ggtjocklek 3,5	0.072	1	94
12	04-0498-1-0010	Battery elbow line output small cover	Batteri vinkellinjutgång liten k åpa	E2, E3 L3e/L1e PP 0,0875 kg	0.0875	1	9

13	05-0034-1752	Charging seat with cover (Qiaoheli)	Laddställ med lock (Qiaoheli)	E3 H version Qiaoheli Bourbon80 2+8 frontpanel F-sockel rak, linjelängd 250 mm, orange mantel 170 mm, tråddiameter 13AWG (2,6 mm ²), plug-in 3 hål 6,3 + 2 hål 2,8, lim vid utloppet	1	754
----	--------------	-------------------------------------	-------------------------------	--	---	-----

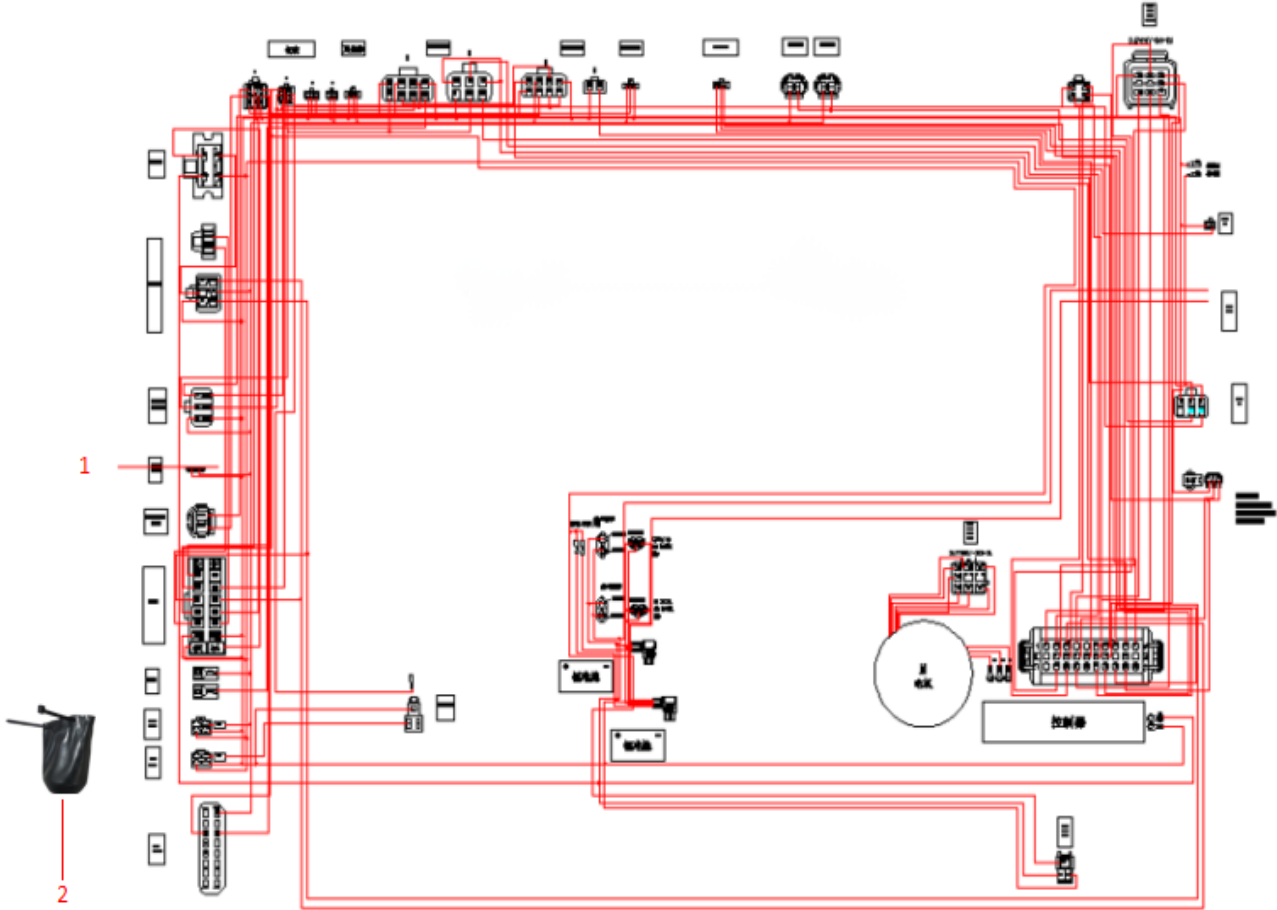
14-Controller



Ref No.	Item No.	Description in English	Beskrivning på svenska	Specifikation	N.W. (kg)	QTY	SEK
1	05-0002-0410	Controller	Kontroller	E3 HD högkonfiguration 72V12-rör, strömgräns 75A dubbel hastighet/revers/ny 30P/energi återvinning, laddningsskydd, nytt CAN-kommunikationsprotokoll, engelsk etikett	0.875	1	1556
2	05-0012-0032	Seat cushion lock plate	Låsplatta för sittdyna	E3 dedikerad, ST-1 elektrisk låsplatta, tvåhåls vanlig plug-in	0.123	1	140
3	05-0020-0094	Air switch	Luftomkopplare	DZ47-125H med installationsspänne (B125)	0.1405	1	94
4	05-0013-0096	Lock plate cable	Låsplattans kabel	E3 1800*27 0,15kg	0.15	1	36

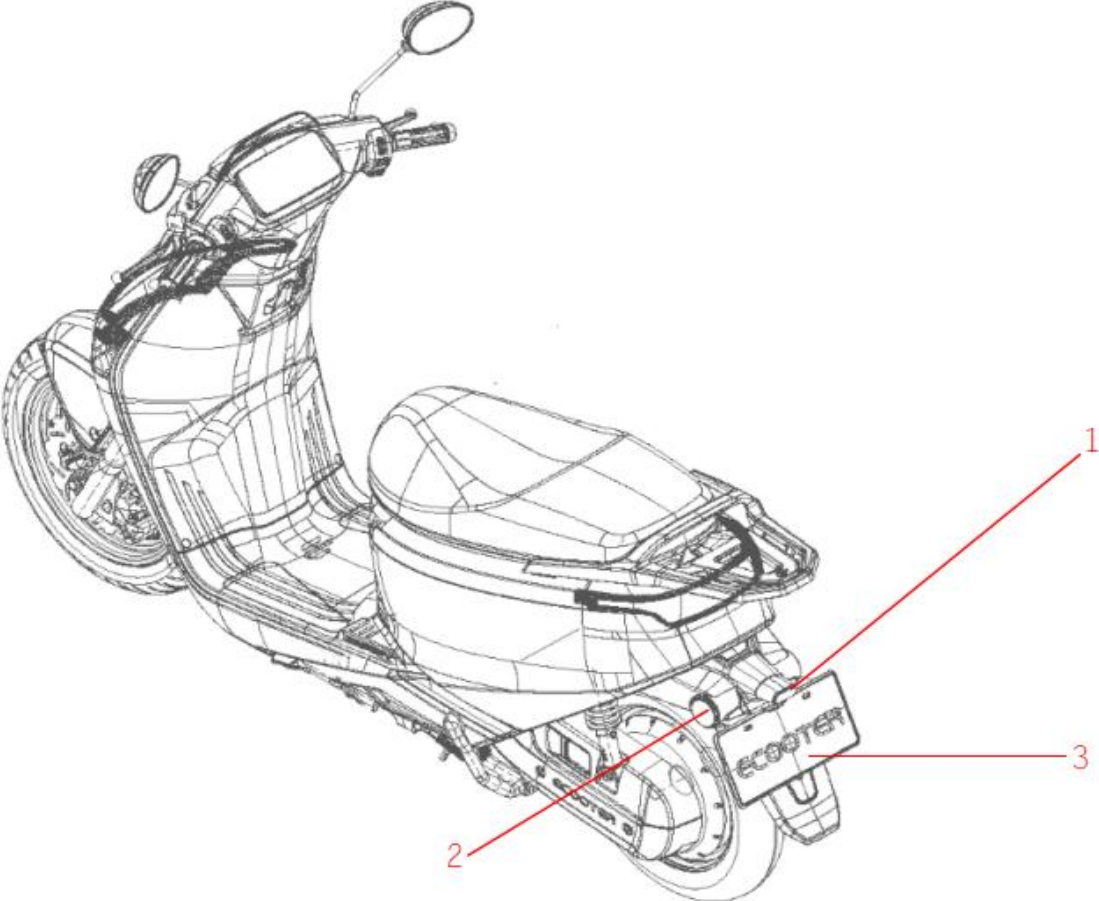
Ref No.	Item No.	Description in English	Beskrivning på svenska	Specifikation	N.W. (kg)	QTY	SEK
1	05-0034-1700	Discharge plug connector (finished product)	Urladdningskontakt (färdig produkt)	E3-navversion 80A LD802+890°-kontakt, med 8AWG-kabel, tråddiameter 13 kvadrat, trådlängd 550±5, orange hölje, kontakt Amass SH8.0-F/M, silverpläterad anti-reversering	0.396	1	754
2	11-0029-0174	Charger	Laddare	Xinneng'an 74V28AH litiumbatteri dedikerad, 72V28AH, 200-240V europeisk standard litiumbatteriladdare, laddningsström 10A, Qiaoheli 2+8 Bourbon 80 självlåsand rakhandtag hankontakt		1	1823
3	11-0031-0127	Battery (74V28Ah)	Batteri (74V28Ah)	74V28AH litiumbatteri, modell: KY7428A, serieparallellt läge: 20S1P, batterimodell 99B8H2, storlek: 206mm*129mm*323mm, CAN-kommunikation	13.5	1	n/a

17-Electric



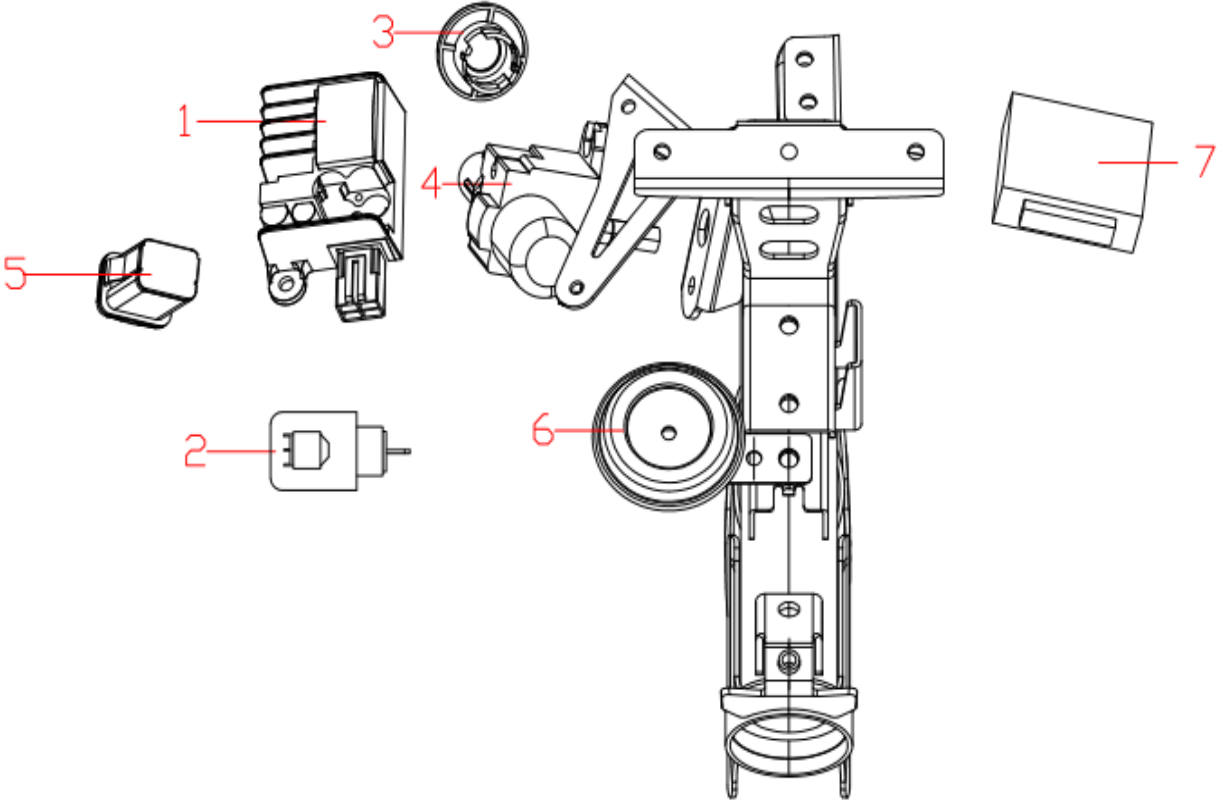
Ref No.	Item No.	Description in English	Beskrivning på svenska	Specifikation	N.W. (kg)	QTY	SEK
1	10-0594-13-0001	Assembly line	Löpande band	E3 H version 72V 2450 mm lång, tumande två växlad, P-växel, backning/reparation, kryssning, stölskydd, sätesöppning, öppen linje, ingen central kontrollkontakt, tråddiameter 8 mm, armbågskontakt Amass SH8.0-F/M silverpläterad anti-backkontakt	1.236	1	839
2	05-0034-1385	Waterproof case	Vattentätt fodral	Material: PVC, storlek: 68*100, svart, med 1 buntband	0.031	1	9

17-Body reflecting devices



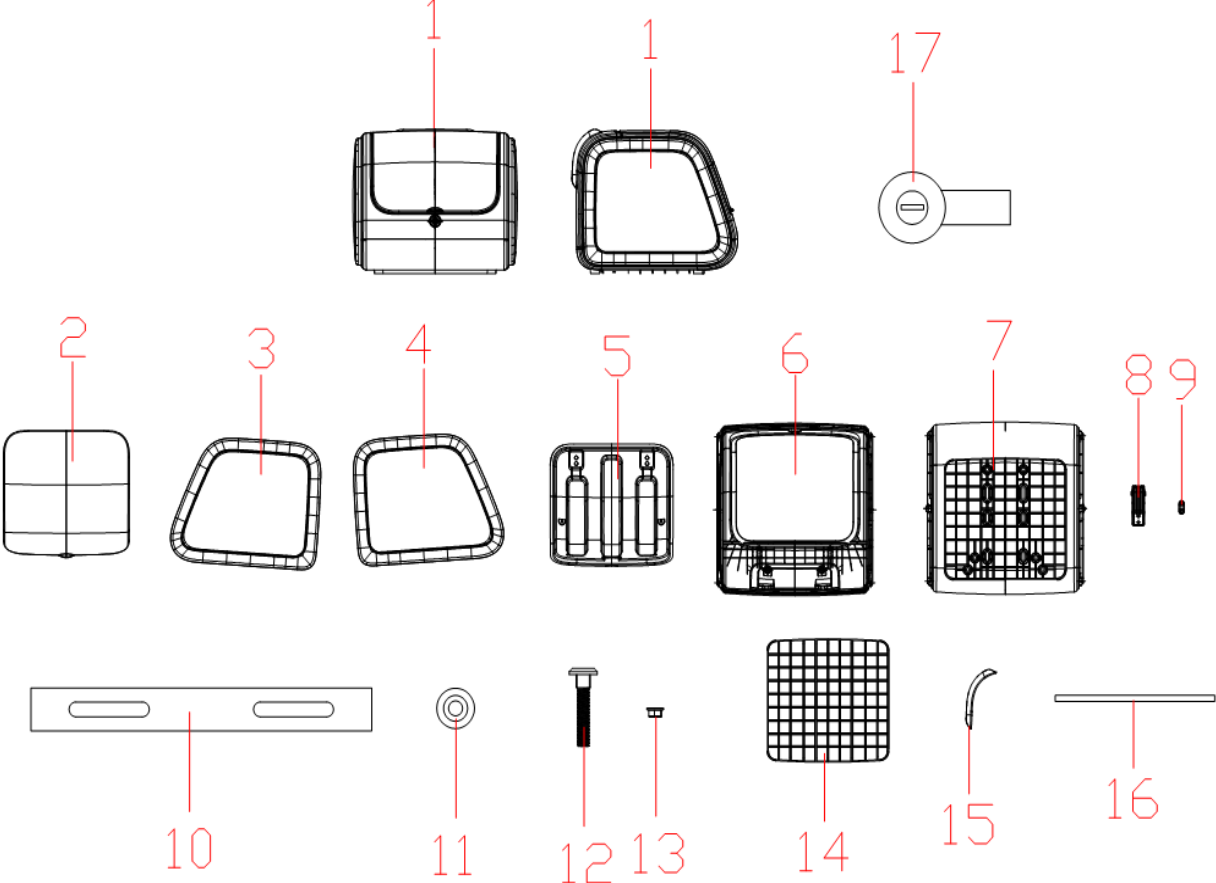
Ref No.	Item No.	Description in English	Beskrivning på svenska	Specifikation	N.W. (kg)	QTY	SEK
1	04-0498-1-0018	License plate lamps and rear reflectors	Nummerskyltslykter och bakre reflexer	M417 E2 12V kabellängd 400mm, kula M417, 3C och EEC-certifierad, med röd reflektor	0.0483	1	84
2	04-0498-1-0019	Side reflector	Sidoreflektor	E2/E5/E3 KM101, orange, solcellsbasplatta, med ankarspets, 3C och EEC och DOT-certifierad (rund) 0,0377 kg	0.019/个	2	28
3	05-0034-0380	Rear billboard	Bakre skylt	E1+/E2 gemensam Svart bakgrund med vit text	0.1275	1	56

18-Set of lock assy



Ref No.	Item No.	Description in English	Beskrivning på svenska	Specifikation	N.W. (kg)	QTY	SEK
1	05-0004-0053	Converter	Omvandlare	0,171kgDC48-DC72-DC12 E-L version/E2 48V-72V till 12V10A aluminiumskalsfyllning EMC-kortändplugg	0.1598	1	168
2	05-0022-0012	Flasher	Blottare	12V relä/plugg	0.025	1	46
3	05-0021-0065	IPKE lock cover (including double card)	IPKE-låslock (inklusive dubbelkort)	E3 L3e standard/L1e/blysyra version NFC-låsskydd 2 svarta magnetkort, E-logotyp och NFC-logotyp, längd 85 mm bredd 55 mm	0.0475	1	335
4	10-0594-4-0001	Set lock (single lock)	Ställ in lås (enkelt lås)	E3 24/34 böjt spårnyckelhandtag 4 tråd 6.3 vanlig insats, trådlängd 140, utan låskåpa	0.24	1	112
5	05-0034-1163	USB interface	USB-gränssnitt	U2, A+C-gränssnitt, svart dammskydd, 12-24V-ingång, 5V3A/9V2A-utgång (mobilladdare) SM 2-hålskontakt	0.021	1	140
6	05-0018-0002	Horn	Horn	12V/Järn med anti-störningskondensator Modell DL70	0.09	1	28
7	05-0021-0064	IPKE Bluetooth central control host Including single remote control handle)	IPKE Bluetooth central kontrollvärd Inklusive ett enda fjärrkontrollhandtag)	E3 BCM017 Dayang enknapps sätesöppning enkel kontroll 14 hål, 1 fjärrkontrollhandtag	0.052	1	391

19-Tail box assembly



Ref No.	Item No.	Description in English	Beskrivning på svenska	Specifikation	N.W. (kg)	QTY	SEK
1	08-0040-2224	Tailbox assembly	Baklåda montering	Endast E3		1	1650
2	06-0594-1-0019	No.3 rear box top cover	No.3 bakre låda topplock	E3 ABS		1	254
3	06-0594-1-0018	No. 3 rear box left side cover	Nr 3 baklåda vänster sidokåpa	E3 ABS		1	254
4	06-0594-1-0020	No.3 right side cover	No.3 höger sidokåpa	E3 ABS		1	127
5	04-0594-1-0036	No. 3 tail box upper lid lining	Nr 3 baklucka övre lock foder	E3 PP		1	127
6	04-0594-1-0040	No.3 rear box top	Nr 3 bakre låda topp	E3 PP		1	223
7	04-0594-1-0039	no.3 rear box bottom	nr.3 bakre låda botten	E3 PP		1	223
8	04-0594-1-0037	No.1 rear box hinge	No.1 bakre lådgångjärn	E3 PP		2	152
9		No.2 rear box rotating shaft	No.2 bakre låda roterande axel	E3 PP		2	0
10		Tail box pressing strip	Trycklist för svanslåda	165 mm		2	0
11	08-0040-1833	gasket	packning	Endast svansbox		4	15
12	08-0040-1834	Hexagon flange bolts	Sexkantiga flänsbultar	M6*35		4	15
13	08-0040-1835	Self lock nut	Självlåsande mutter	M6*1,0		4	15
14	04-0594-1-0038	No.3 rear box cushion	No.3 bakre lådkudde	E3 PP		1	51
15	04-0594-1-0041	NO.3 No. 3 palm skin (backrest cushion)	NO.3 nr 3 handflatan (ryggstö dskudde)	E3 endast för baklåda 3		1	127
16	08-0040-2225	No. 3 tail box seals sponge strips	Nr 3 baklåda tätar svamprensor	7*1150		1	15
17	10-0594-1-0005	Rear box lock	Bakre lådlås	E3tail box nr. 3 låsplatta, ECOOTER vevat nyckelhandtag (inlagt matt silver)		1	76

20-Stickers and accessories



1



2



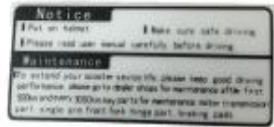
3



4



5



6



7



8

Ref No.	Item No.	Description in English	Beskrivning på svenska	Specifikation	N.W. (kg)	QTY	SEK
1	05-0034-0378	Panel label	Paneletikett	E1+/E2-serien universalpanel "E" bokstavsmatt plätering hård etikett		1	24
2	05-0034-1194	Decal	applikation	E3 speciell hård etikett för kaross		2	57
3	05-0034-1193	Decal	applikation	22:a versionen E3 enkel version specialdekaler		2	47
4	05-0034-1319	Load limit warning decal	Varningsdekal för lastgräns	E3, E5 aluminiumlegering bakre hängare speciallastgräns varningsdekaler 12mmX45mm 50 stycken/ark		1	5
5	05-0034-1046	Charging label in English	Laddar liten etikett engelsk version	E5/E3 laddar liten etikett engelsk version		1	5
6	05-0034-0399	Maintenance reminder decal	Dekaler för underhållspåminnelser	E1+/E2 engelsk version Underhållspåminnelse dekal (för vindruta) 70mm*30mm		1	5
7	05-0034-0877	Nameplate	Namnskylt	E5/E3 uttag storlek 85*40, fast hålavstånd 72		1	5
8	05-0034-1751	Instruction manual	manuell	E3 H version L3e Engelsk version Användarmanual och underhållsguide		1	47