

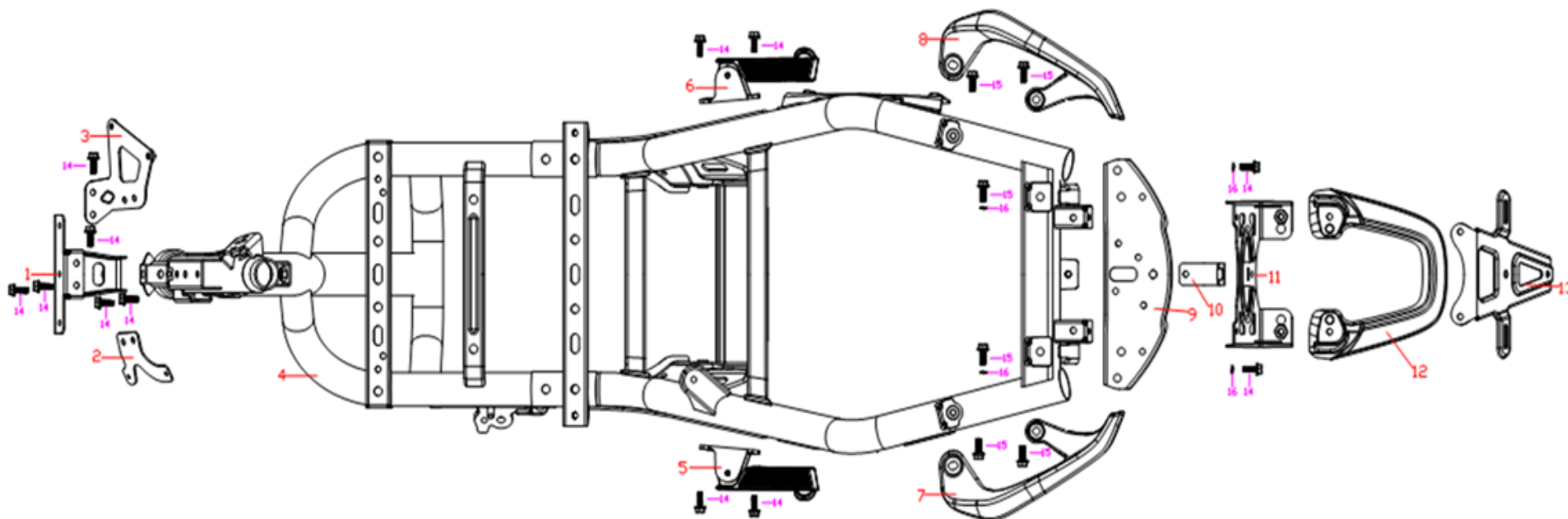


Originalreservdelar

E2 MAX L1e, 45 km/h

Priserna anges i SEK och är exklusive moms och frakt.

Uppdaterad 11 mars 2025



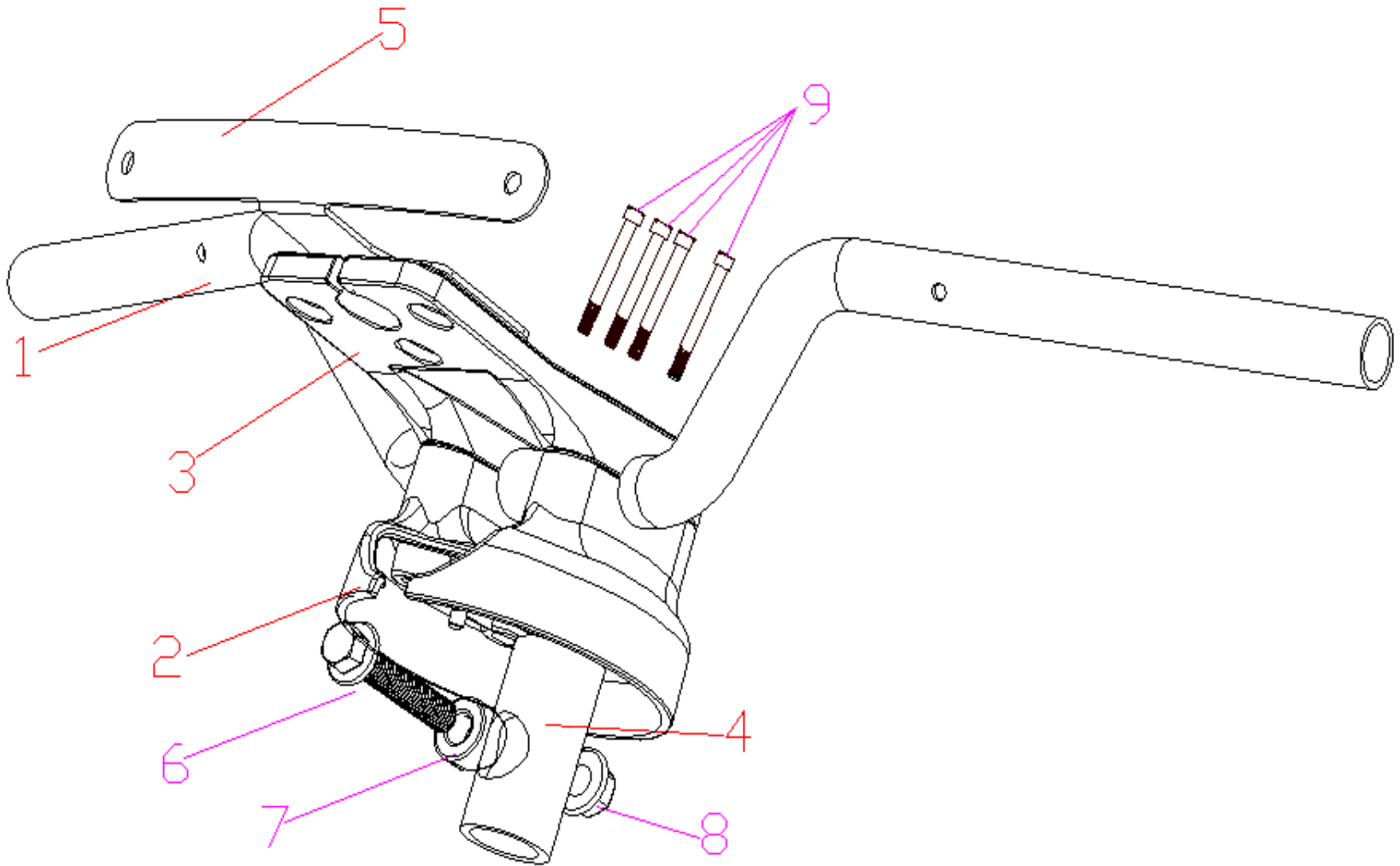
**1-Frame main**

<b>Ref No.</b>	<b>Item No.</b>	<b>Description in English</b>	<b>Beskrivning på danska</b>	<b>Specifikation</b>	<b>QTY</b>	<b>SEK</b>
1	03-0498-1-0004	Frontwall bracket	Forvægsbeslag		1	45
2	03-0461-14-0001	Central control bracket	Central kontrolbeslag		1	28
3	03-0498-1-0005	Converter steady rest	Konverter stabil hvile		1	15
4	03-0508-1-0001	Frame	Ramme		1	1675
5	03-0498-1-0006	Foot rest left, Foot rest right	Fodstøtte venstre, Fodstøtte højre		1	195
6						0
7	03-0498-1-0007	Handrail left, Handrail right	Håndliste venstre, Håndliste højre		1	335
8						0
9	03-0498-1-0016	Rear connection punch	Tilslutningsstempel bagpå		1	84
10	03-0498-1-0018	Rear end bracket connecting punch piec	Bageste endebeslag forbinder hulstykke		1	28
11	03-0461-0002	Rear connection punch	Tilslutningsstempel bagpå		1	112
12	03-0461-1-0016(new)	Tailstock	tailstock		1	195
13	03-0461-0004	Rear tail plate connecting punch piece	Bagerste haleplade forbinder hulstykke		1	84
14		Outer hexagon bolt	Udvendig sekskant bolt	M6*16	11	2
15		Outer hexagon bolt	Udvendig sekskant bolt	M8*20	10	2
16		Spring washer	Fjederskive	M6	4	1
17						
18						
19						
20						



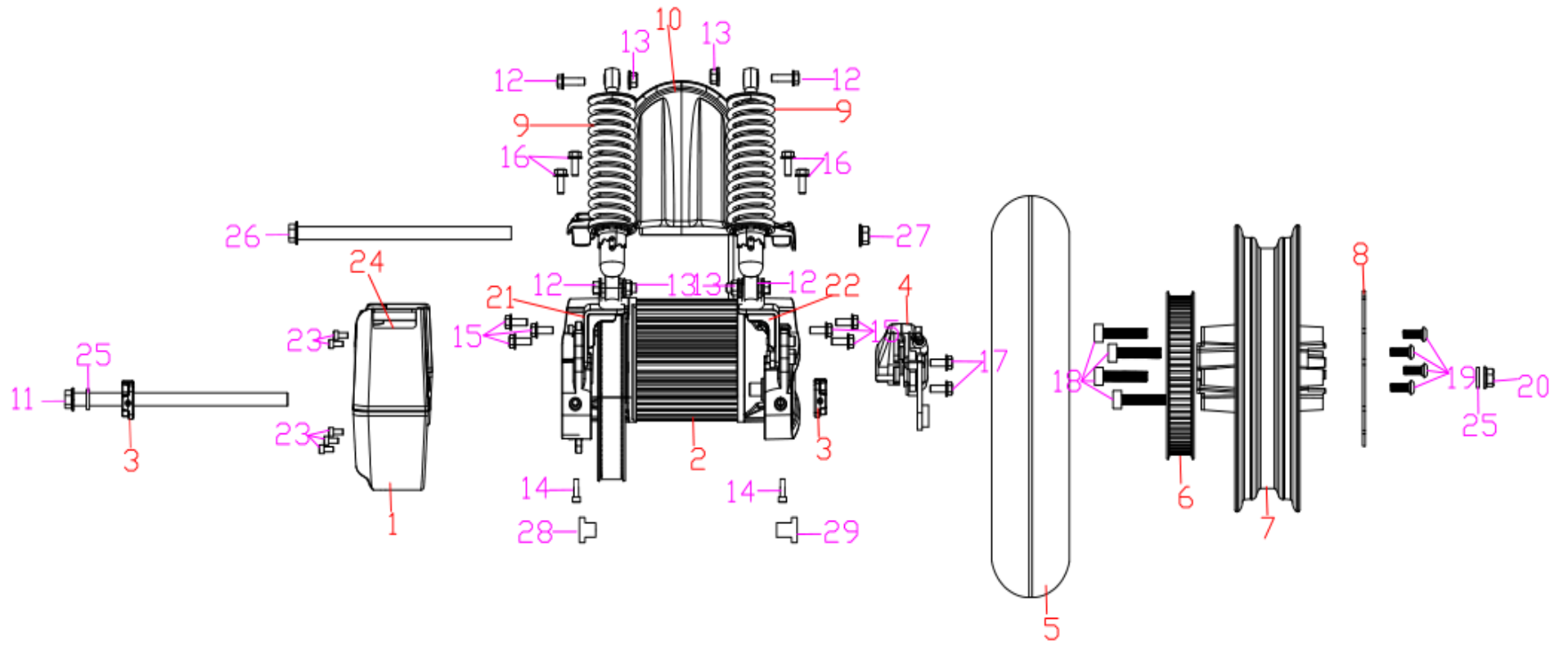
Ref No.	Item No.	Description in English	Beskrivning på danska	Specifikation	QTY	SEK
1	05-0034-0797	Steel bowl sheath	Skålkappe af stål		1	5
2	05-0011-0014	Bearing assembly	Lejesamling		1	56
3				1,5 mm	1	
4				M1-T	1	
5				5/32"×20 perler	1	
6					1	
7				M5	1	
8				7/32"×12 perler	1	
9				M5	1	
10						
11						
12						
13						
14						
15						
16						
17						
18						
19						
20						
21						
22						
23						

### 3-Handle bar



Ref No.	Item No.	Description in English	Beskrivning på danska	Specifikation	QTY	SEK
1	03-0508-1-0019	Handlebar horizontal pipe	Styr vandret rør		1	84
2	03-0508-1-0009	The handlebar block holds the seat	Styrblokken holder sædet		1	112
3	03-0508-1-0010	Handlebar press	Styrpresse		1	112
4	03-0508-1-0018	Handlebar riser	Styrforhøjer		1	84
5	03-0508-1-0003	Windshield bracket	Forrudebeslag		1	56
6		Hexagon flange bolts	Sekskant flangebolte	M10x1.25x45	1	2
7		Steering handle fixing bushing	Styrehåndtag fastgørelsesbøsning		1	2
8		Flange nut	Flangemøtrik	M10	1	2
9		Hexagon socket flange bolt	Flangebolt med sekskant	M8x1.25x70	4	2
10						
11						
12						
13						
14						
15						

# 4-Motor

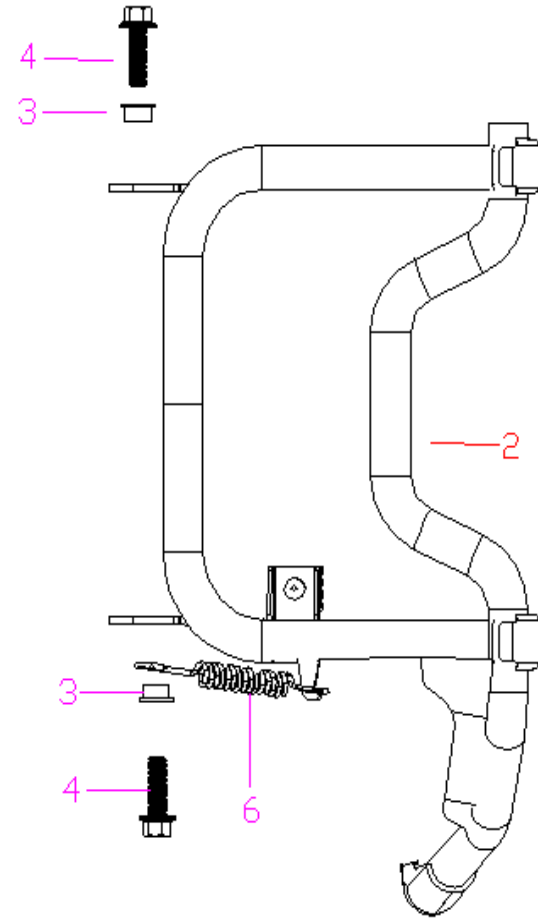
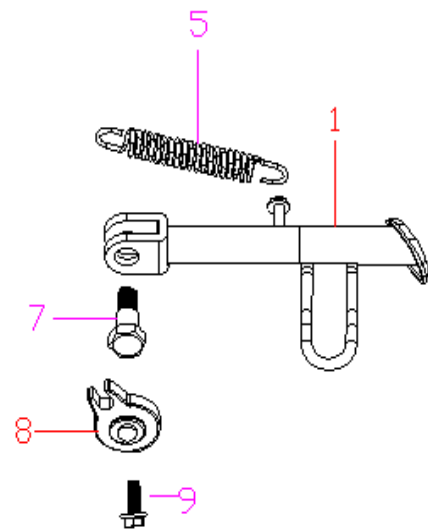


Ref No.	Item No.	Description in English	Beskrivning på danska	Specifikation	QTY	SEK
1	06-0508-1-0001	Chain cover on motor belt	Kædeafdækning på motorrem		1	84
2	05-0001-0207	Motor	Motor		1	3533
3	08-0040-1832	Motor shaft fixing plate	Motoraksel fikseringsplade		2	33
4	05-0008-0154	Rear disc brake assembly	Bagerste skivebremse		1	894
5	05-0027-0080(new)	REAR TYRES	BAG DÆK	100/80-12	1	614
6	08-0040-1502	Motor accessory pulley	Motor tilbehør remskive		1	946
7	05-0010-0094	Rear hub	Bagnav	Ø2x2.75	1	921
8	05-0007-0072	After the disc brake disk	Efter skivebremseskiven	180x3.5	1	186
9	05-0009-0136	Rear shock	Bagdæmper	300(外径50)	2	335
10	04-0508-1-0004	Motor clay	Motorisk ler		1	84
11		Rear wheel fixed axle	Baghjuls fast aksel	M15x270x1.5	1	58
12		Outer hexagon bolt	Udvendig sekskant bolt	M10x1.25x40	4	1
13		Self-locking nut	Selvlåsende møtrik	M10x1.25	4	1
14		Hexagon socket bolt	Sekskant bolt	M6x1.25x35(5#)	2	1
15		Outer hexagon bolt	Udvendig sekskant bolt	M8x1.25x30	6	1
16		Outer hexagon bolt	Udvendig sekskant bolt	M6x1.25x16	4	1
17		Outer hexagon flange bolt	Udvendig sekskantflangebolt	M8x1.25x20	2	1
18		Hexagon socket bolt	Sekskant bolt	M10x1.5x55	4	1
19		Hexagon socket step bolt	Skridtbolt med sekskant	M8x1.25x25(6#)	4	1
20		Flange retaining nut	Flangeholdermøtrik	M15x1.5	1	1
21	03-0508-1-0004	Double damping motor transfer bracket left	Dobbeltdæmpende motoroverførselsbeslag venstre		1	41



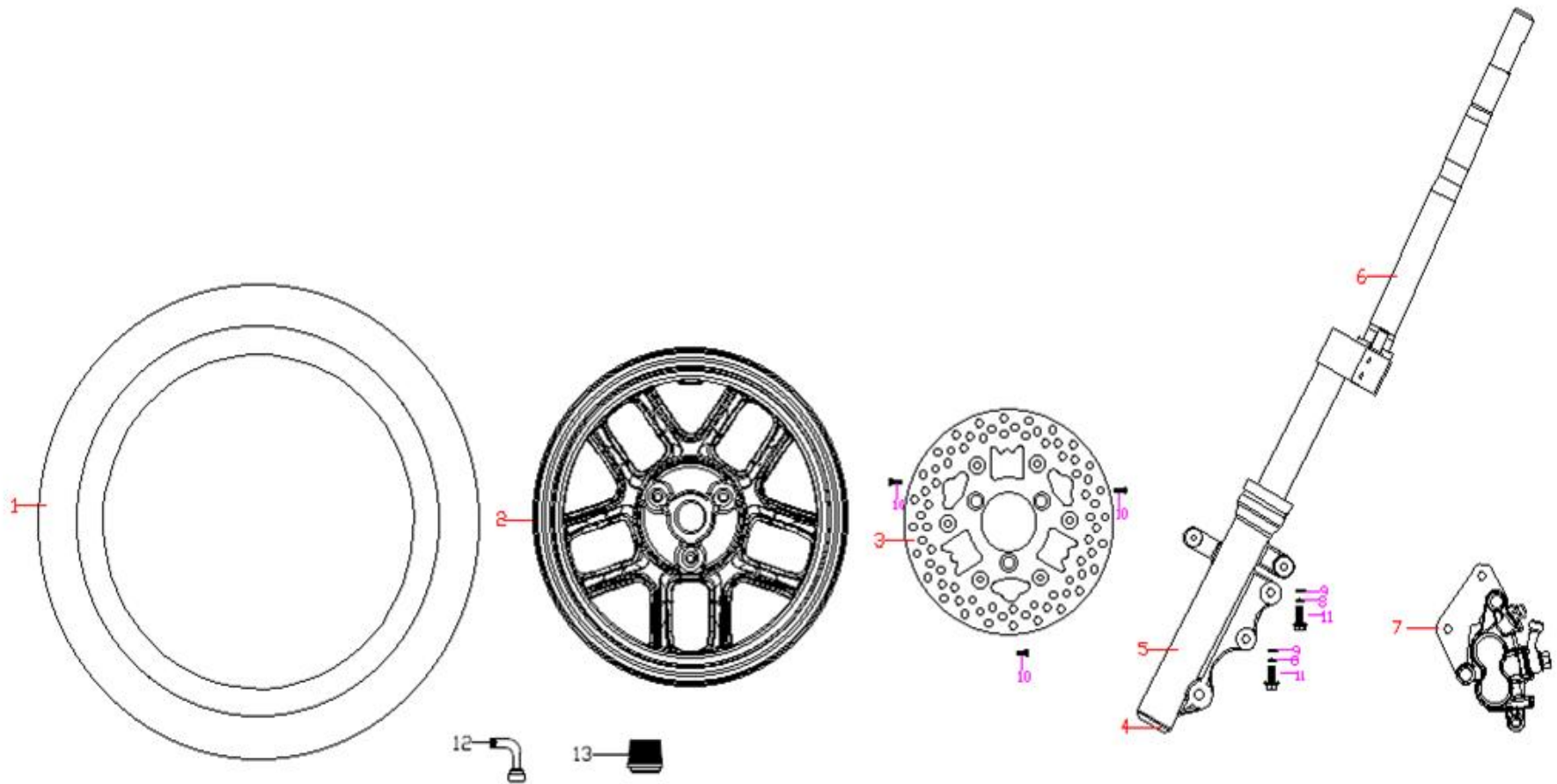
22	03-0508-1-0005	Double damping motor transfer bracket right	Dobbeltdæmpende motoroverfø ringsbeslag højre		1	41
23		Hexagon socket bolt	Sekskant bolt	M6x1.25x12(5#)	5	2
24	06-0508-1-0002	Lower chain cover of motor belt	Motorremmens nederste kædedæksel	Ø	1	84
25		Shim	Shim	28x15	2	1
26		Motor fixed shaft	Motor fast aksel	M12x230x1.25	1	51
27		Flange retaining nut	Flangeholdermøtrik	M12x1.25	1	2
28		Left shaft sleeve	Venstre skaft	Ø28*8 /Ø15*39	1	15
29		Right shaft sleeve	Højre akselbøsning	Ø28*8 /Ø15*47	1	15

## 5-Main/side stand



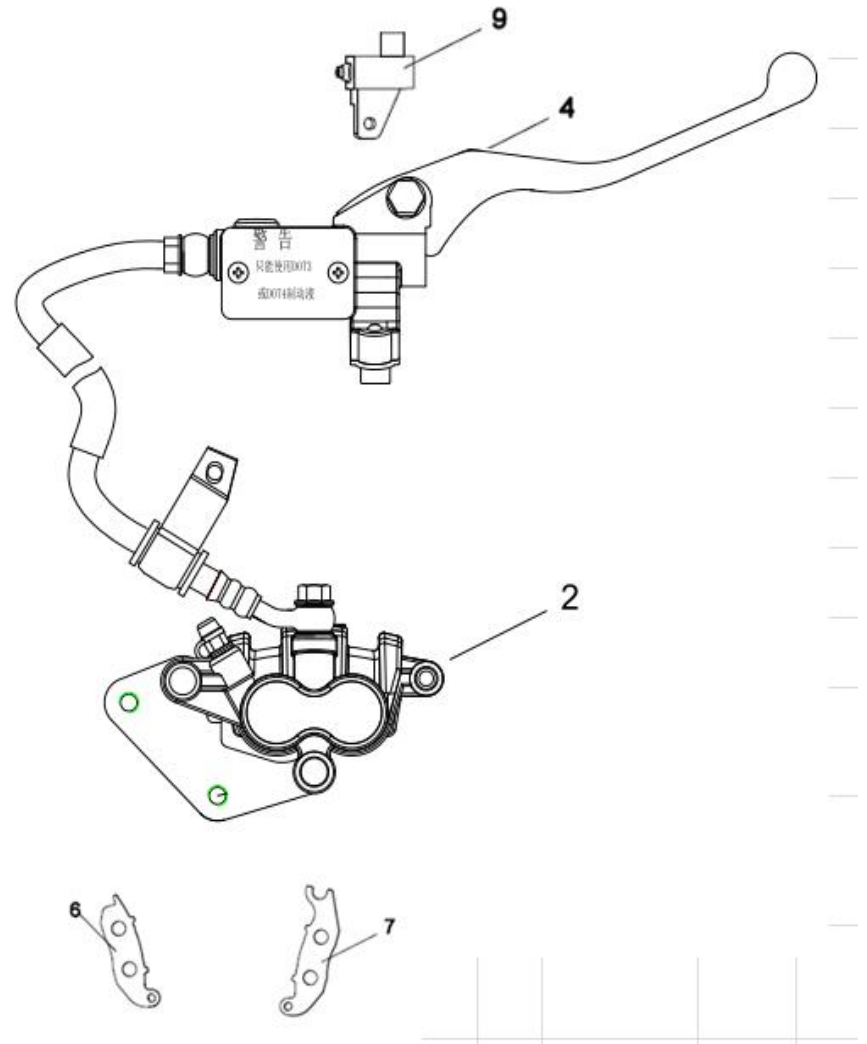
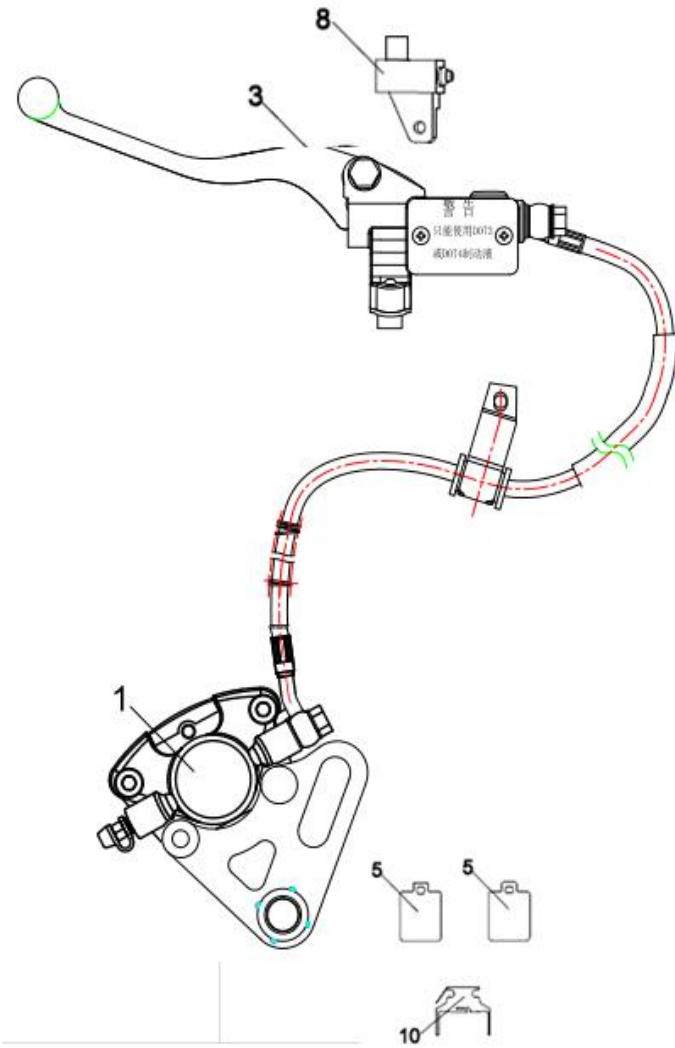
Ref No.	Item No.	Description in English	Beskrivning på danska	Specifikation	QTY	SEK
1	03-0498-1-0003	Side,stand	Side, stå		1	56
2	03-0508-1-0002(	New Main,stand	Hoved, stativ		1	195
3		Main,stand bushing	Hoved, stativ bøsning		2	15
4		Outer hexagon bolt	Udvendig sekskant bolt	M10*25	2	10
5		Side stand spring	Sidestativ fjeder		1	10
6		Main stand spring	Hovedstander fjeder		1	10
7		Outer hexagon step bolt	Udvendig sekskant trinbolt	M10* Ø11*20*1.5	1	10
8	05-0020-0044	Side stand power-off switch	Sidestanders afbryderknop		1	56
9		Outer hexagon bolt	Udvendig sekskant bolt	M6*16	1	2
10						
11						
12						
13						
14						
15						
16						
17						

## 6-Steering/front shock



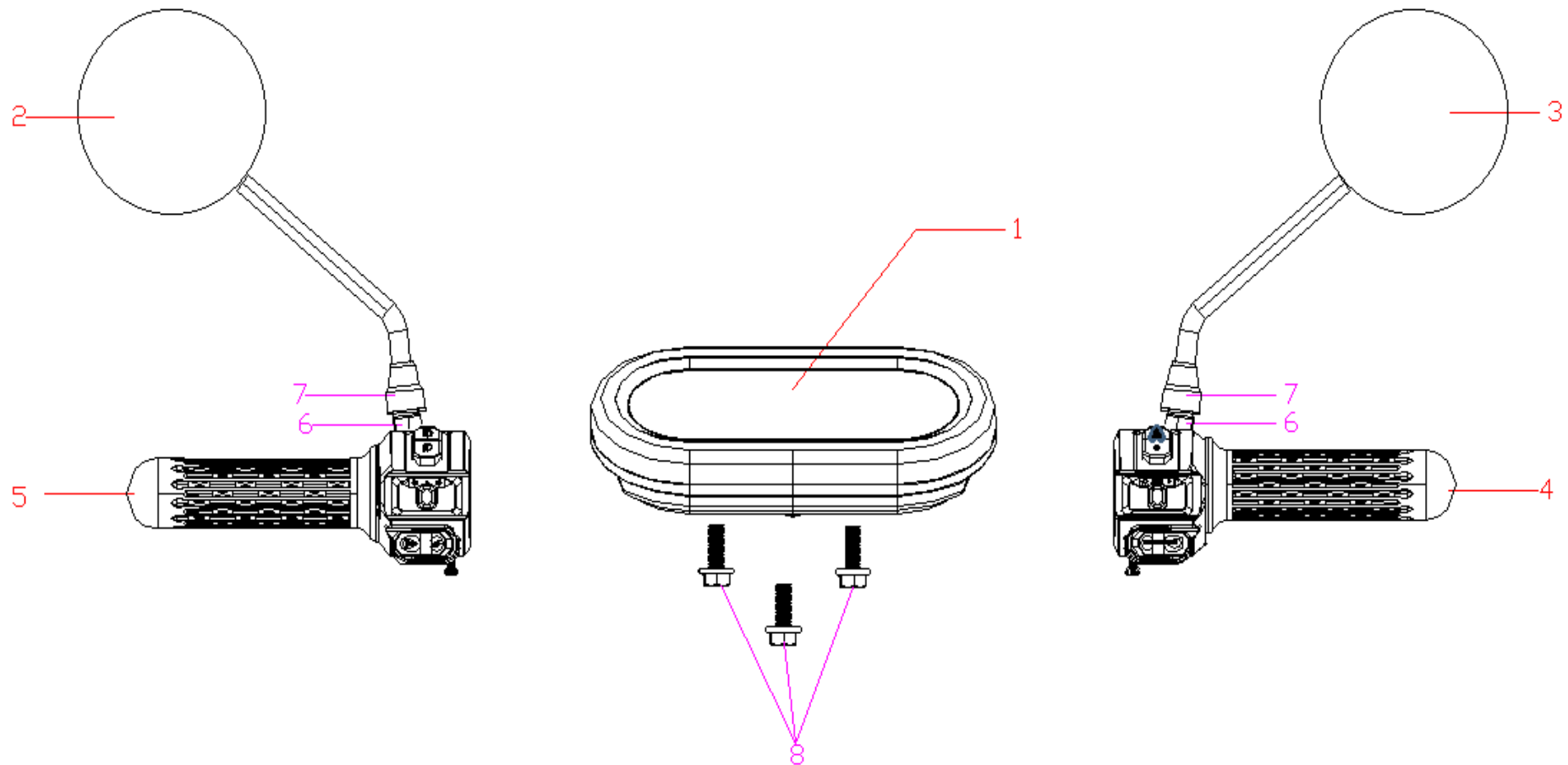
Ref No.	Item No.	Description in English	Beskrivning på danska	Specifikation	QTY	SEK
1	05-0027-0080(new)	Front tyre	Fordæk	100/80-12	1	614
2	05-0010-0095	front hub	forreste nav		1	754
3	05-0007-0061	The front disc brake disk	Den forreste skivebremseskive		1	261
4	03-0498--0010	Left front shock absorber	Venstre støddæmper foran		1	503
5	03-0498-1-0020	Right front shock absorber	Højre støddæmper foran		1	503
6	03-0498-1-0019	Direction	Retning		1	279
7	05-0008-0153	Front disc brake assembly	Skivebremse foran		1	754
8		Spring washer	Fjederskive	M8	12	1
9		Flat pad	Flad pude	M8	2	1
10		Hexagon socket step bolt (special for disc brake disc)	Skridtbolt med sekskant (special til skivebremseskive)	M8*25	3	15
11		Outer hexagon flange bolt	Udvendig sekskantflangebolt	M8*30	2	10
12	05-0034-0883	Tyre nozzle	Dækmundstykke		1	10
13	05-0034-0373	Tire pressure detector (external)	Dæktryksdetektor (ekstern)		1	726
		6-Steering/front shock	6-Styre/frontdæmper			

## 7-Brake disc assembly



Ref No.	Item No.	Description in English	Beskrivning på danska	Specifikation	QTY	SEK
1	05-0008-0153	Front disc brake assembly	Skivebremse foran		1	754
2	05-0008-0154	Rear disc brake assembly	Bagerste skivebremse		1	894
3	08-0040-1430	Brake lever L	Bremsehåndtag L		1	56
4	08-0040-1470	Brake lever R	Bremsegreb R		1	56
5	08-0040-1375	Rear brake pad	Bag bremseklods		1	112
6	08-0040-1445	Front brake pad	Bremseklods foran		1	186
7						0
8	08-0040-1446	Left brake power off switch	Venstre bremseafbryder		1	34
9	08-0040-1660	Right brake power off switch	Højre bremseafbryder		1	34
10	08-0040-1687	Disc brake disc separator	Skivebremseeskiveudskiller		1	15
11						
12						
13						
14						
15						
16						
17						
18						
19						
20						
21						
22						
23						

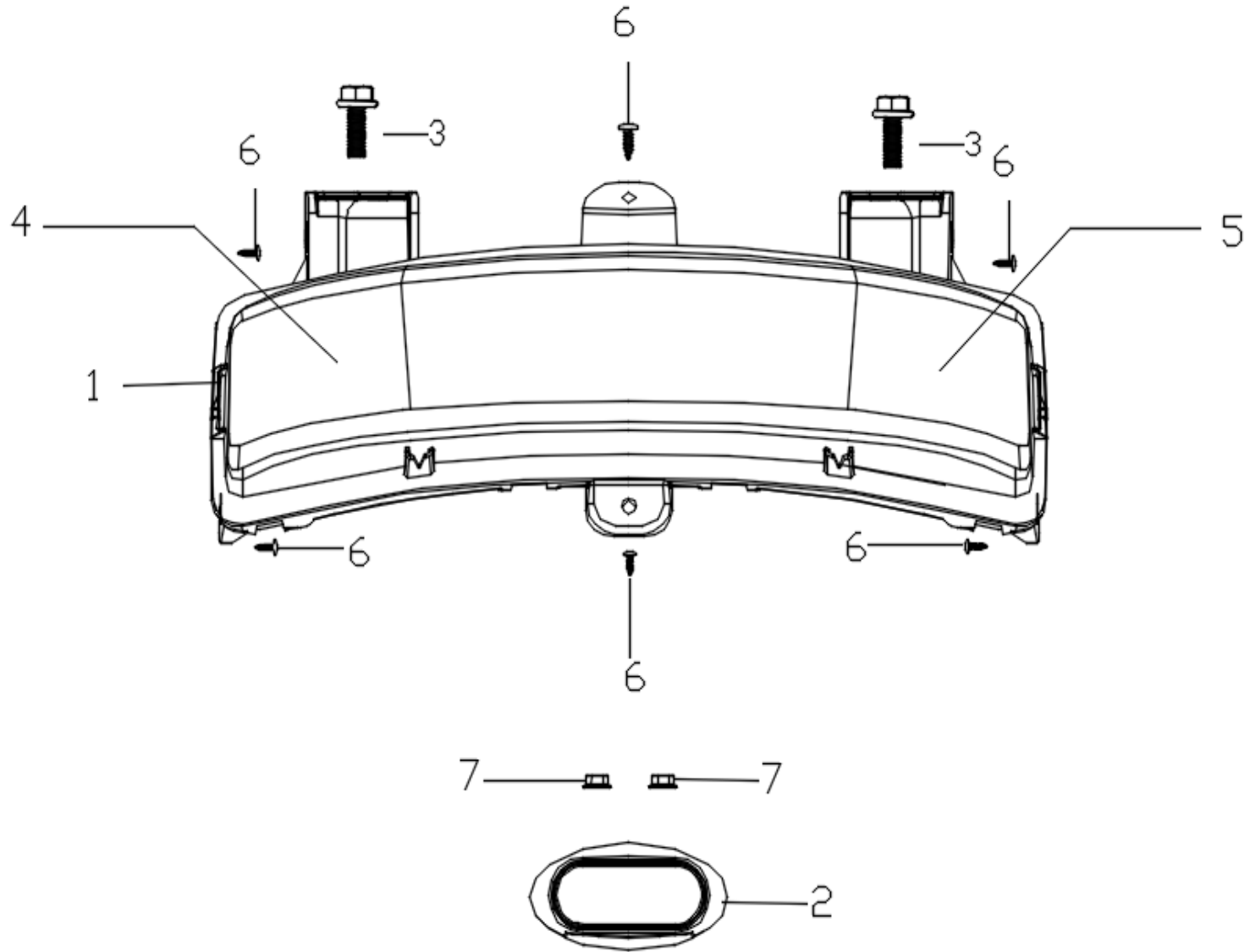
## 8-Speedometer





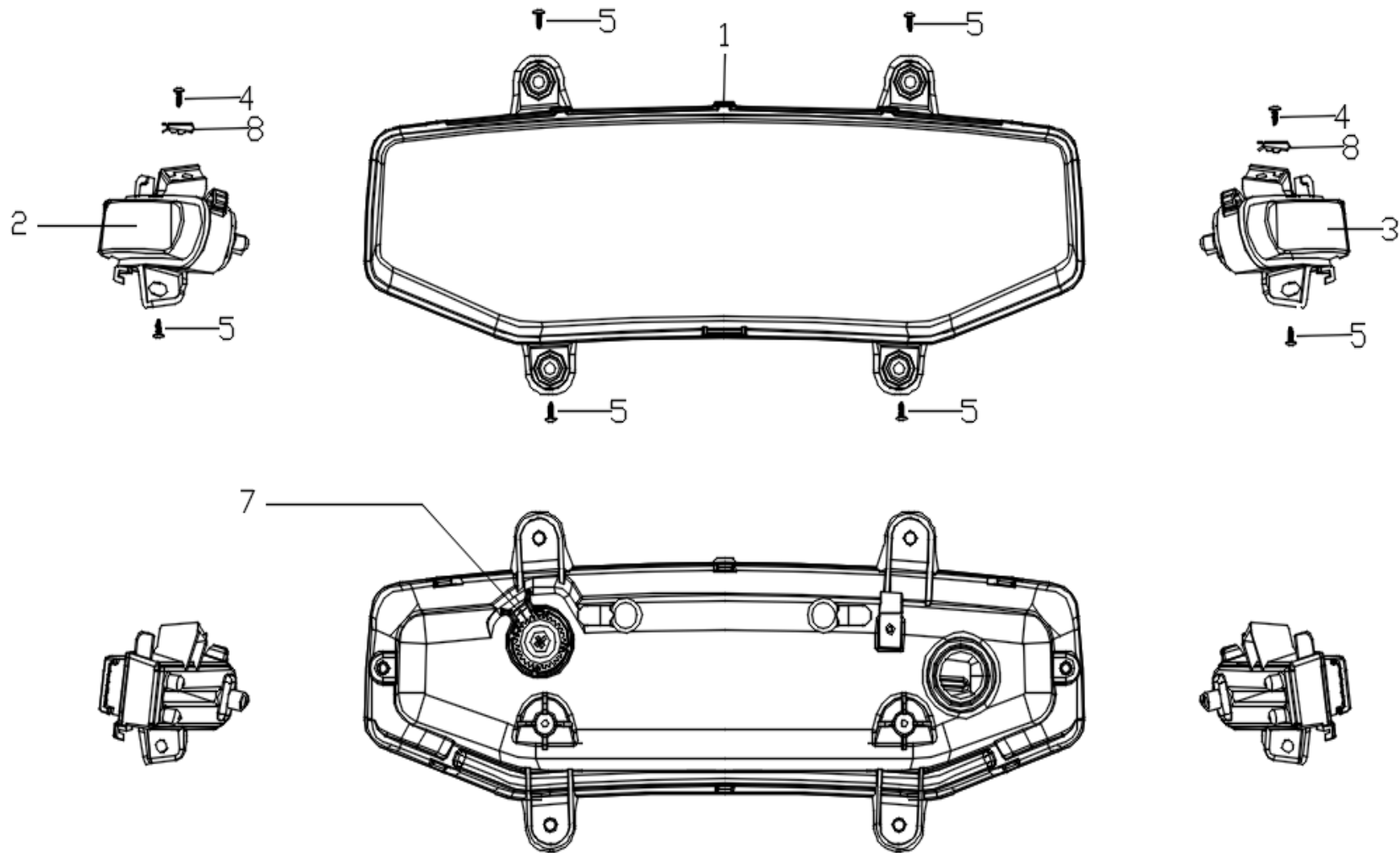
Ref No.	Item No.	Description in English	Beskrivning på danska	Specifikation	QTY	SEK
1	10-0508-3-0001	Speedometer assy	Hastighedsmåler assy		1	1191
2	05-0034-0249	Side mirror assembly, LH, side mirror assyembly, RH	Sidespejl montage, LH, sidespejl montage, RH		1	84
3						0
4	05-0019-0133	Left combination switch	Venstre kombinationskontakt		1	140
5	05-0019-0081	Right combination switch	Højre kombinationskontakt		1	168
6		Lock nut (included)	Låsemøtrik (medfølger)		2	2
7		Rubber bushing	Gummi bøsning		2	2
8		Flange bolt	Flangebolt		3	2
9						
10						
11						
12						
13						
14						
15						
16						
17						
18						

9-Taillight and license plate light



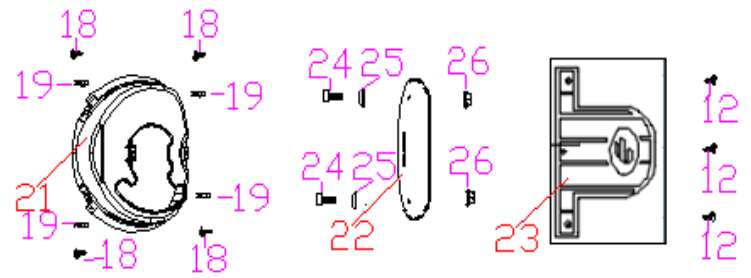
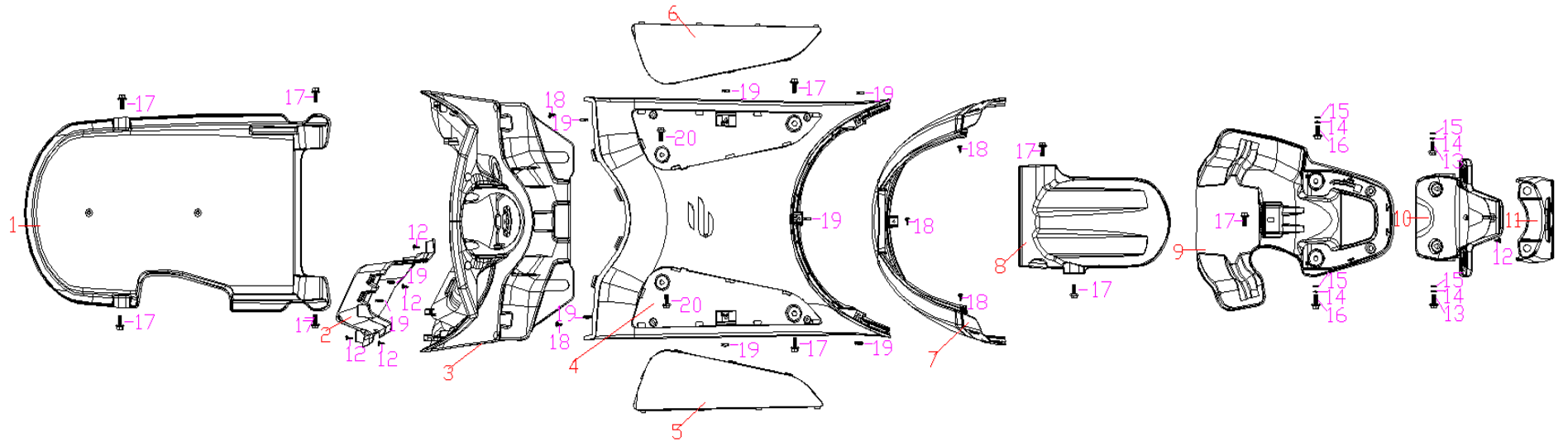
Ref No.	Item No.	Description in English	Beskrivning på danska	Specifikation	QTY	SEK
1	04-0498-1-0023	Taillight assembly	Baglygte samling		1	1061
2	04-0498-1-0018	License plate lamp	Nummerpladelampe		1	89
3		Outer hex screw	Udvendig sekskantskrue	M6*16	2	2
4		Rear turning light (R)	Blinklys bag (R)			0
5		Rear turning light (L)	Blinklys bag (L)			0
6		Cross head self-tapping screw	Selvskærende skrue med krydshoved	M4*12	6	2
7		Flange nut	Flangemøtrik	M6	2	2
8						
9						
10						
11						
12						
13						
14						
15						
16						
17						
18						

# 10-Head lights



Ref No.	Item No.	Description in English	Beskrivning på danska	Specifikation	QTY	SEK
1	04-0498-1-0020	Head light assembly	Forlygte samling		1	1340
2	04-0498-1-0021	Front direction indicator(LH)	Forreste retningsviser (LH)		1	223
3	04-0498-1-0022	Front direction indicator(RH)	Forreste retningsviser (RH)		1	223
4		Cross head self-tapping screw	Selvskærende skrue med krydshoved	M5*16	2	2
5		Cross head self-tapping screw	Selvskærende skrue med krydshoved	M4*12	6	2
6		Headlamps beam angle adjusting bolts	Forlygter strålevinkel justeringsbolte		1	2
7		Clamp piece	Klemme stykke		2	2

11-Black cover(pp)

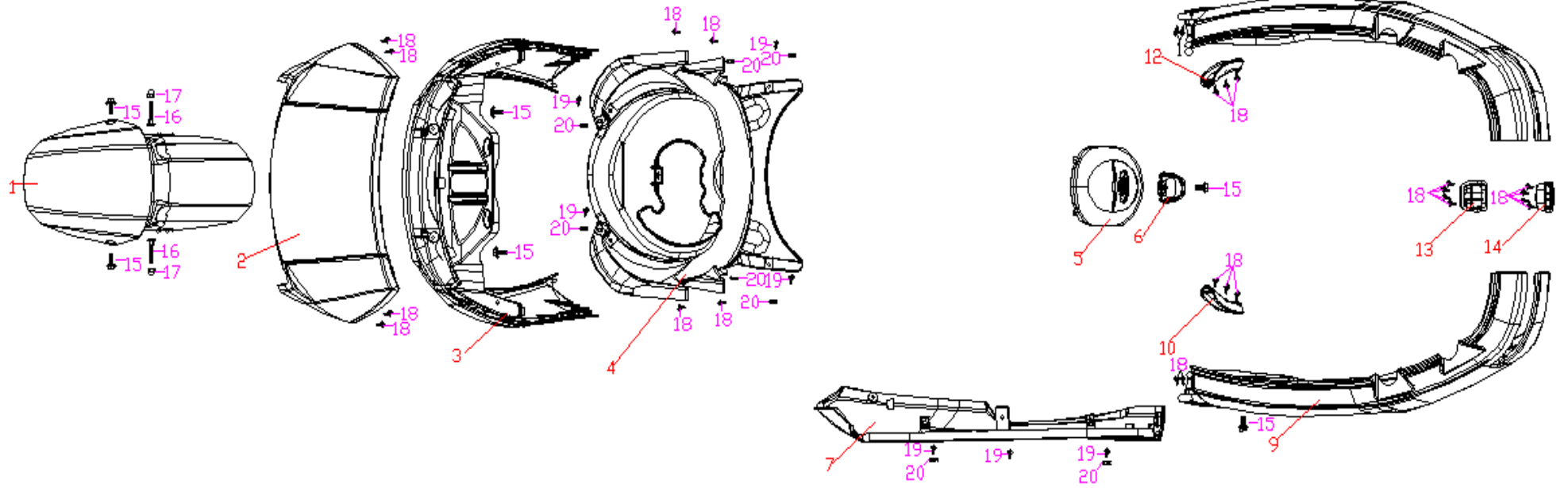


Ref No.	Item No.	Description in English	Beskrivning på danska	Specifikation	QTY	SEK
1	04-0498-1-0006	Body bottom fender	Krop bundskærm		1	122
2	04-0498-1-0002	Toolbox inner pocket	Værktøjskasse inderlomme		1	56
3	04-0498-1-0001	Toolbox	Værktøjskasse		1	307
4	04-0498-1-0003	Foot pedal	Fodpedal		1	195
5	04-0498-1-0004	Foot pedal left cover	Fodpedal venstre dæksel		1	28
6	04-0498-1-0005	Foot pedal right cover	Fodpedal højre dæksel		1	28
7	04-0498-1-0026	Center cover	Midterdæksel		1	140
8	04-0498-1-0011	Motor mud plate	Motor mudderplade		1	84
9	04-0498-1-0012	Rear inner fender	Indvendig bagskærm		1	84
10	04-0498-1-0013	Rear license plate bracket	Bagerste nummerpladebeslag		1	84
11	04-0498-1-0014	Rear license plate cover	Bageste nummerpladedæksel		1	28
12		Cross recessed pan head self-tapping	Selvskærende krydsforsænket pandehol	M4*12	8	2
13		Outer hexagon bolt	Udvendig sekskant bolt	M6*16	3	2
14		Spring washer	Fjederskive		4	1
15		Flat gasket	Flad pakning		4	1
16		Outer hexagon bolt	Udvendig sekskant bolt	M6*25	2	2
17		Outer hexagon bolt	Udvendig sekskant bolt	M6*16	9	2
18		Cross recessed pan head self-tapping	Selvskærende krydsforsænket pandehol	M5*16	13	2
19		Clip	Klip		17	2
20		Outer hexagon bolt	Udvendig sekskant bolt	M6*20	2	2
21	04-0498-1-0030	Front fork upper fender	Forgaffel øverste skærm		1	56
22	04-0508-1-0003	Front windshield	Forrude		1	56
23	04-0461-1-0009	Rear fender water baffle	Vandskærm bagskærm		1	107

24	Hexagon socket bolt	Sekskant bolt	2	2
25	Shim	Shim	2	1
26	Nut	Møtrik	2	2

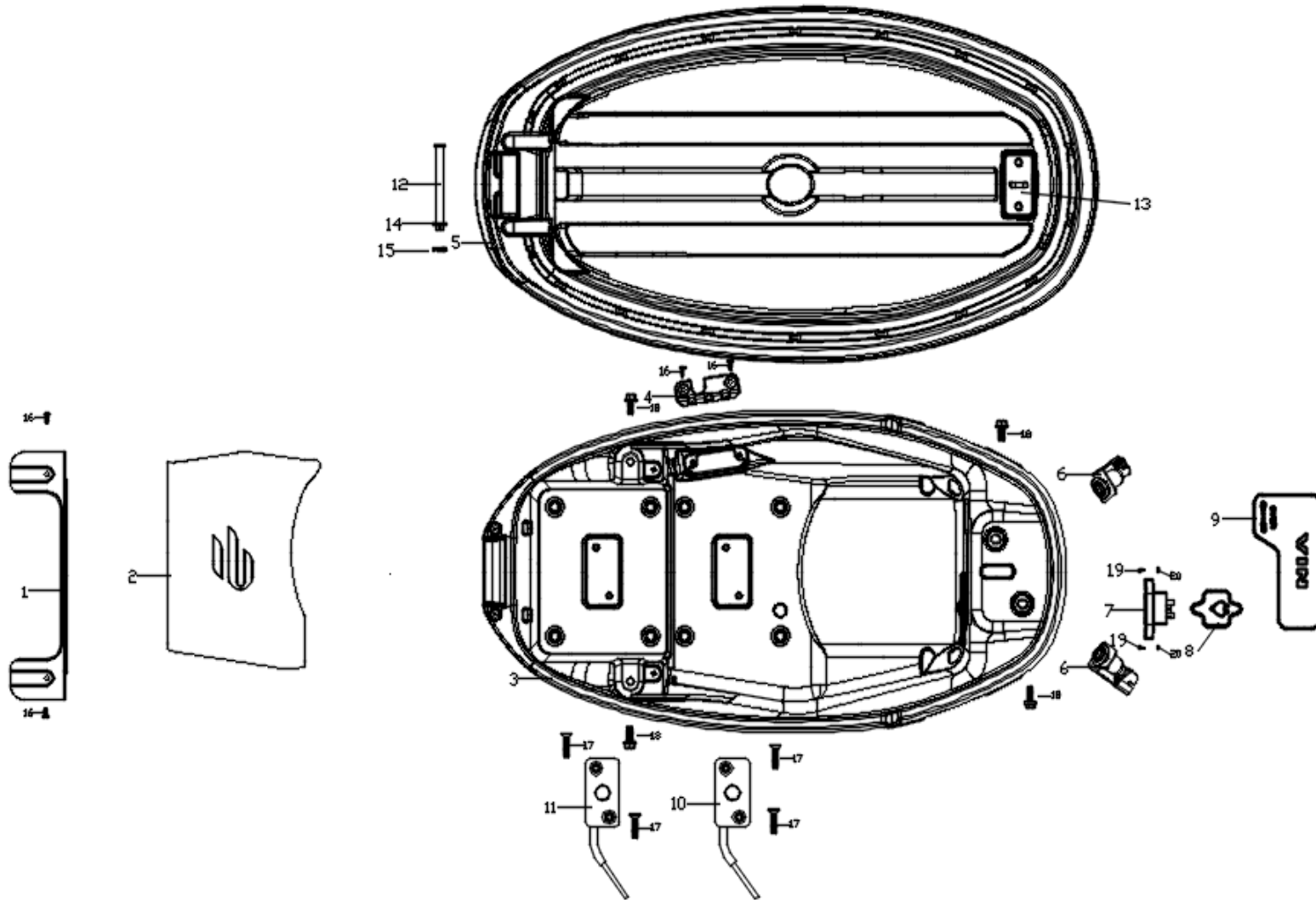


## 12-Painted panels



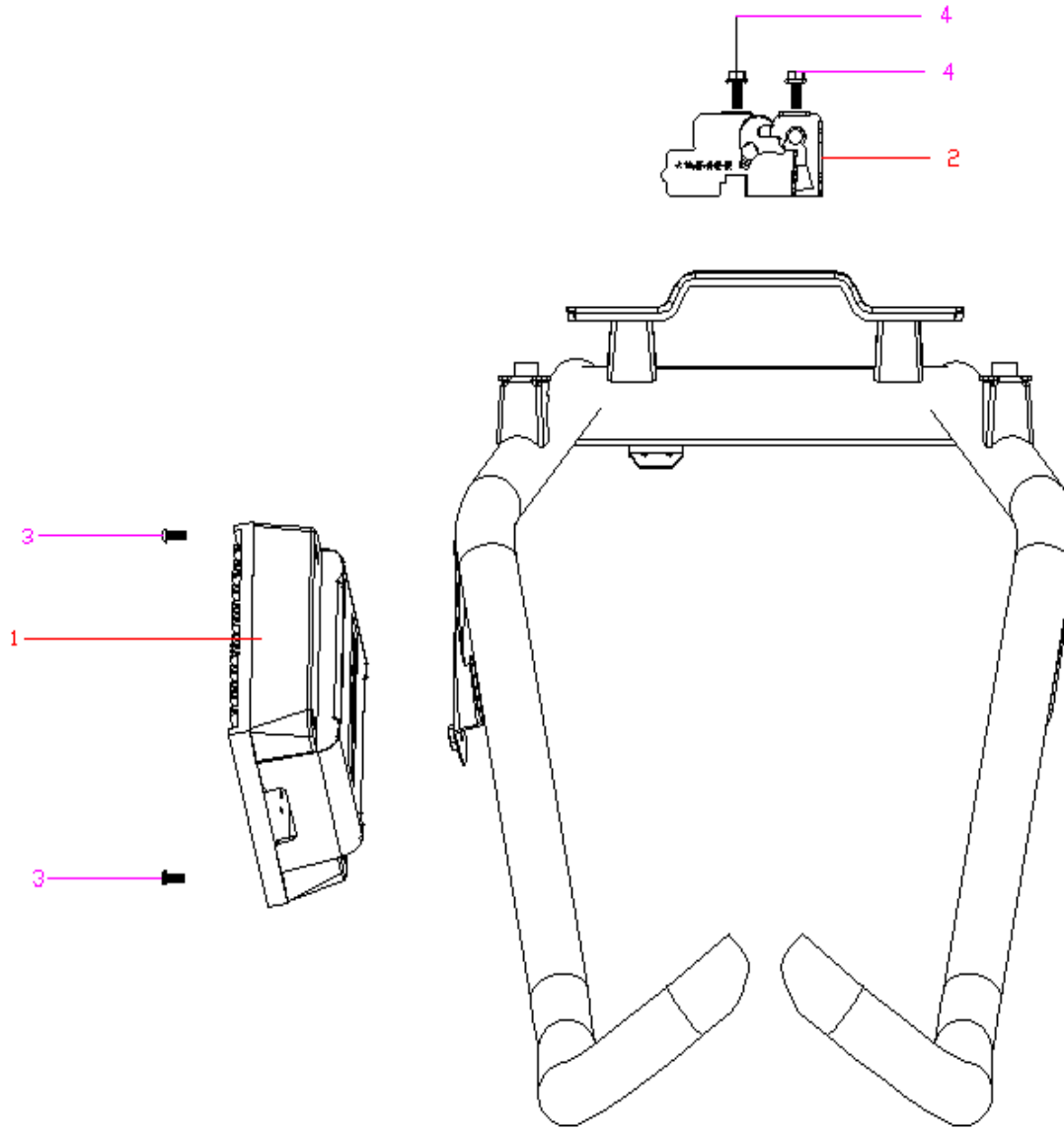
Ref No.	Item No.	Description in English	Beskrivning på danska	Specifikation	QTY	SEK
1	06-0498-1-0006	Front fender	Forskærm		1	195
2	06-0498-1-0004	Front panel	Frontpanel		1	335
3	06-0498-1-0005	Front cover	Forside		1	533
4	06-0498-1-0007	Front cover baffle board	Forsideplade		1	251
5	06-0498-1-0003	Hook cover	Krogdæksel		1	112
6	06-0498-1-0014	Hook	Krog		1	28
7	06-0498-1-0010	Left bar protector	Venstre stangbeskytter		1	195
8	06-0498-1-0011	Right bar protector	Højre stangbeskytter		1	195
9	06-0498-1-0008	Body left protector	Krop venstre beskytter		1	503
10	06-0498-1-0016	Left center cover fasten board	Venstre midterdæksel fastgør brættet		19	10
11	06-0498-1-0009	Body right protector	Krop højre beskytter		2	503
12	06-0498-1-0017	Right center cover fasten board	Højre midterdæksel fastgør brættet		2	10
13	06-0498-1-0012	Body cover top connector	Topstik til kropsdæksel		18	10
14	06-0498-1-0013	Body cover bottom connector	Kropsdæksel bundstik		9	10
15		Outer hexagon bolt	Udvendig sekskant bolt	M6*16	7	2
16		Step special bolt	Trin specialbolt	M6*33	2	5
17		Cap nut	Hættemøtrik	M6	2	2
18		Cross recessed pan head self-tapping	Selvskærende krydsforsænket pandehøv	M4*12	24	2
19		Cross recessed pan head self-tapping	Selvskærende krydsforsænket pandehøv	M5*16	9	2
20		Clip	Klip		8	2

13-Seat/seat box



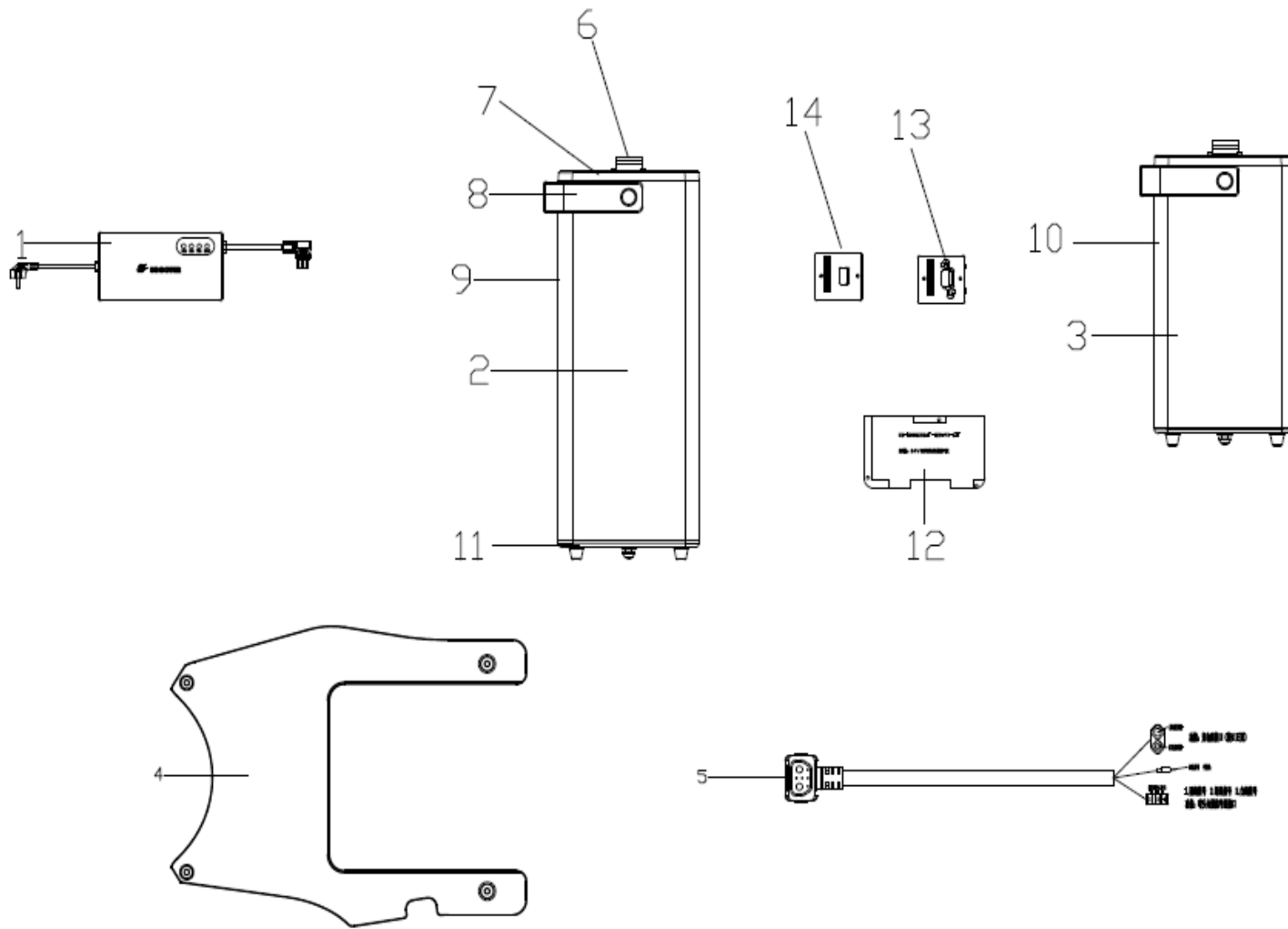
Ref No.	Item No.	Description in English	Beskrivning på danska	Specifikation	QTY	SEK
1	04-0498-1-0008	Main battery partition	Hovedbatteripartition		1	45
2	04-0498-1-0027	Seat box pad	Sædebokspude		1	34
3	04-0498-3-0002(new)	Seat box	Sædeboks		1	533
4	04-0498-1-0010	Battery elbow wire output small cover	Batterialbuetrådsudgang lille dæksel		1	11
5	04-0498-4-0006	Seat	Sæde		1	614
6	10-0498-1-0007	Battery box anti-theft main lock	Batteriboks tyverisikring hovedlås		1	195
7	05-0042-0057(new)	Charging hole	Opladningshul		1	345
8	04-0498-1-0024	Dust cover of charging hole	Støvdæksel af ladehul		1	17
9	04-0498-1-0015	Frame number cover	Rammenummerdæksel		1	56
10	03-0461-16-0003	Battery box anti theft assembly (main) Battery box anti theft assembly (auxiliary)	Batteriboks tyverisikring (hoved) Batteriboks tyverisikring (ekstraudstyr)		1	223
11						
12		Seat cushion pull pin	Trækstift til sædehynde		1	
13		Seat cushion lock hook	Låsekrog til sædehynde		1	
14		shim	shim		1	1
15		Latch	Lås		1	0
16		Cross recessed pan head self-tapping	Selvskærende krydsforsænket pandehoved	M4*16	4	2
17		Flat head bolt	Fladhoved bolt	M6*30	4	2
18		Outer hexagon bolt	Udvendig sekskant bolt	M6*16	4	2
19		Hexagon socket bolt	Sekskant bolt	M4*16	2	2
20		Hexagon nut	Sekskant møtrik	M4	2	2
21						

# 14-Controller



Ref No.	Item No.	Description in English	Beskrivning på danska	Specifikation	QTY	SEK
1	05-0002-0168	Controller	Controller		1	2234
2	10-0461-0022	Electric control lock plate	Elektrisk kontrollåseplade		1	140
3		Outer hexagon bolt	Udvendig sekskant bolt	M6*25 (8# gun head)	2	2
4		Outer hexagon bolt	Udvendig sekskant bolt	M6*16	2	2
5						
6						
7						
8						
9						
10						
11						
12						

# 15-Lithium Battery Chargers



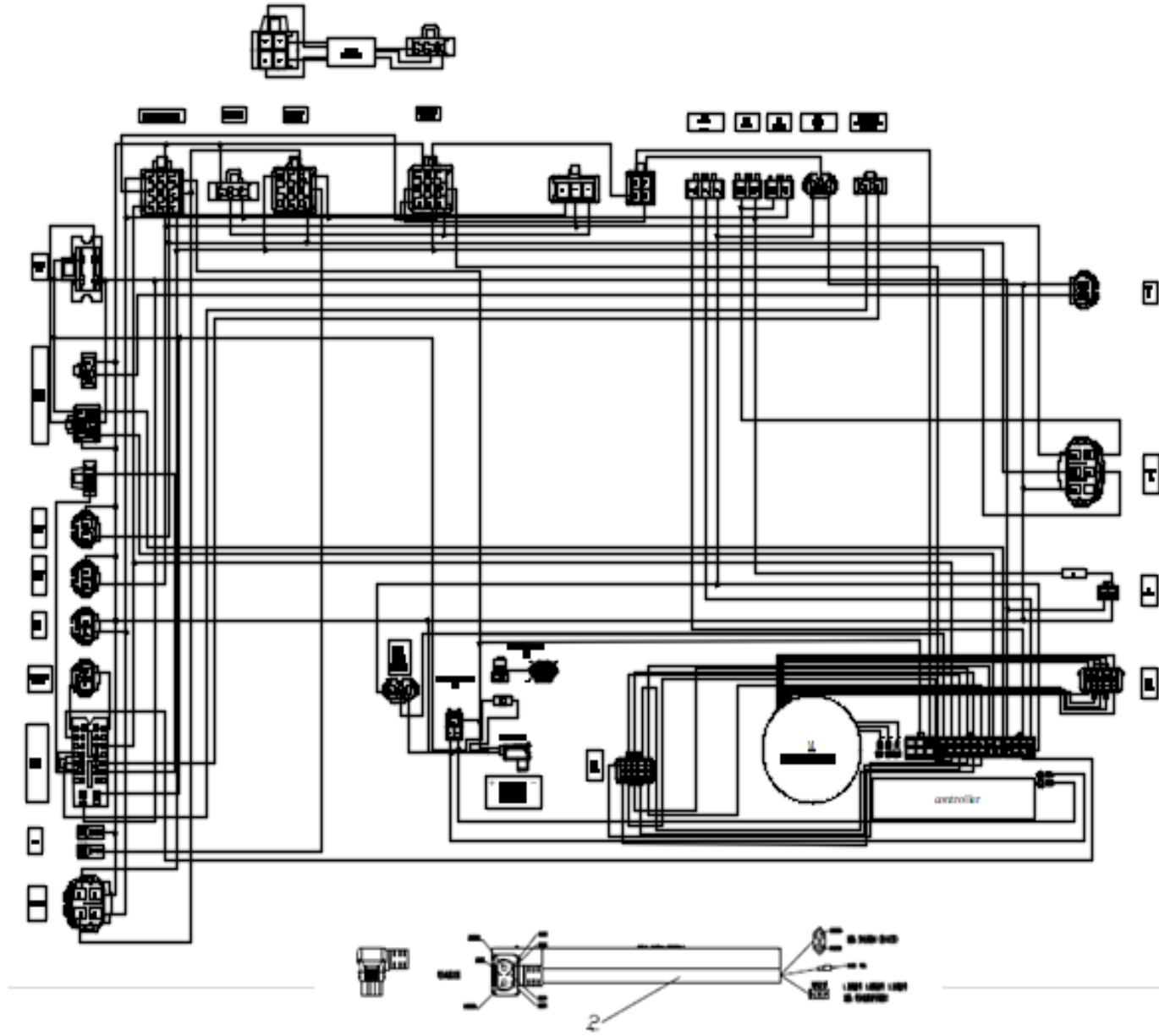
Ref No.	Item No.	Description in English	Beskrivning på danska	Specifikation	QTY	SEK
1	11-0029-0094	Charger	Oplader	64V fast charging version (6.5A)   1	1	1564
2	11-0031-0094	Main Lithium battery(64V45Ah)	Primært lithiumbatteri (64V45Ah)	New socket 64V45Ah dual electric	1	11748
	11-0031-0102	Main Lithium battery(64V34Ah)	Primært lithiumbatteri (64V34Ah)	New socket 6430Ah dual electric	1	9372
3	11-0031-0057 (old socket) 11-0031-0082 (new socket)	Main Lithium battery(64V28Ah)	Primært lithiumbatteri (64V28Ah)	New socket 64V28Ah dual electric	1	8844
	11-0031-0077(new socket)	Main Lithium battery(64V20Ah)	Primært lithiumbatteri (64V20Ah)	New socket 64V20Ah dual electric	1	5914
4	04-0498-1-0009	Second battery isolation board	Andet batteriisoleringskort	E2 PC bright black	1	84
5	05-0042-0053	Elbowpower cable(new)	Albuekabel (nyt)	70A charge and discharge male	1	625
6	05-0042-0060	Battery discharge socket(new)(for 64V/30/42/45Ah 60V/35Ah)	Batteriafladningsstik (nyt)(til 64V/30/42/45Ah 60V/35Ah)	64V/30/42Ah 60V/35Ah special strap to relax the cover	1	470
	05-0042-0070	Battery discharge socket(old)(for 64V/30/42Ah 60V/35Ah)	Batteriafladningsstik (gammelt) (til 64V/30/42Ah 60V/35Ah)	64V/30/42Ah 60V35Ah battery discharge(old) socket	1	533
	05-0042-0056	Battery discharge socket(new)(6428/6420)	Batteriafladningsstik (nyt)(6428/6420)	64V20/28battery discharge(new)socket	1	391
	05-0042-0069	Battery discharge socket(old)(6428/6420)	Batteriafladningsstik (gammel)(6428/6420)	64V20/28battery discharge(new)socket	1	391
7	05-0042-0055	Upper cover of battery box	Øverste låg på batterikasse	E5 special charged quantity displ.	1	140
	08-0040-1765	Upper cover of battery box	Øverste låg på batterikasse	E5 battery box upper cover (Boliv	1	149
8	04-0461-16-0018	Battery box handle	Håndtag til batteriboks	SABIC/PC 945A VO BLACK-C m	1	101



	08-0040-1768	Battery box handle	Håndtag til batteriboks	E5 DM367 handle	1	106
9	03-0461-16-0001	Aluminum cylinder of battery box (6430/6445)	Aluminiumscyliner i batterikasse (6430/6445)	64V42A battery box aluminum cylinder	1	1340
	08-0040-1767	Aluminum cylinder of battery box(6445)	Aluminiumscyliner i batterikasse(6445)	E5 64V45Ah DM367aluminum cylinder		1419
10	03-0498-1-0014	Aluminum cylinder of battery box(6420/6428)	Aluminiumscyliner i batterikasse(6420/6428)	64V20A battery box aluminum cylinder (the fixing screws of the handle are provided by Lufei) 150 * 180 * 255	1	1173
11	04-0461-16-0019	Lower cover of battery box(42/30/28/20)	Nedre dæksel til batterikasse (42/30/28/20)	SABIC/PC 945A VO BLACK-C material R version	1	235
	05-0034-1137	Lower cover of battery box(for45/34battery)	Nedre dæksel til batterikasse (til 45/34 batteri)	E5 GW-WI-E-RDT-011353		241
12	05-0034-0621	BMS protection board 64V42AH dual electric,(new version)	BMS beskyttelseskort 64V42AH dobbelt elektrisk, (ny version)	MS-BN18S40AT-128x70-SIF-2P	1	1320
	05-0034-0620	BMS protection board 64V30AH dual electric,(new version)	BMS beskyttelseskort 64V30AH dobbelt elektrisk, (ny version)	MS-BN18S40AT-128x70-SIF-2P	1	1320
	05-0034-0622	BMS protection board 64V28AH dual electric,(new version)	BMS beskyttelseskort 64V28AH dobbelt elektrisk, (ny version)	MS-BN18S40AT-128x70-SIF-2P	1	1320
	05-0034-0617	BMS protection board 64V20AH dual electric,(new version)	BMS beskyttelseskort 64V20AH dobbelt elektrisk, (ny version)	MS-BN18S40AT-128x70-SIF-2P	1	1320

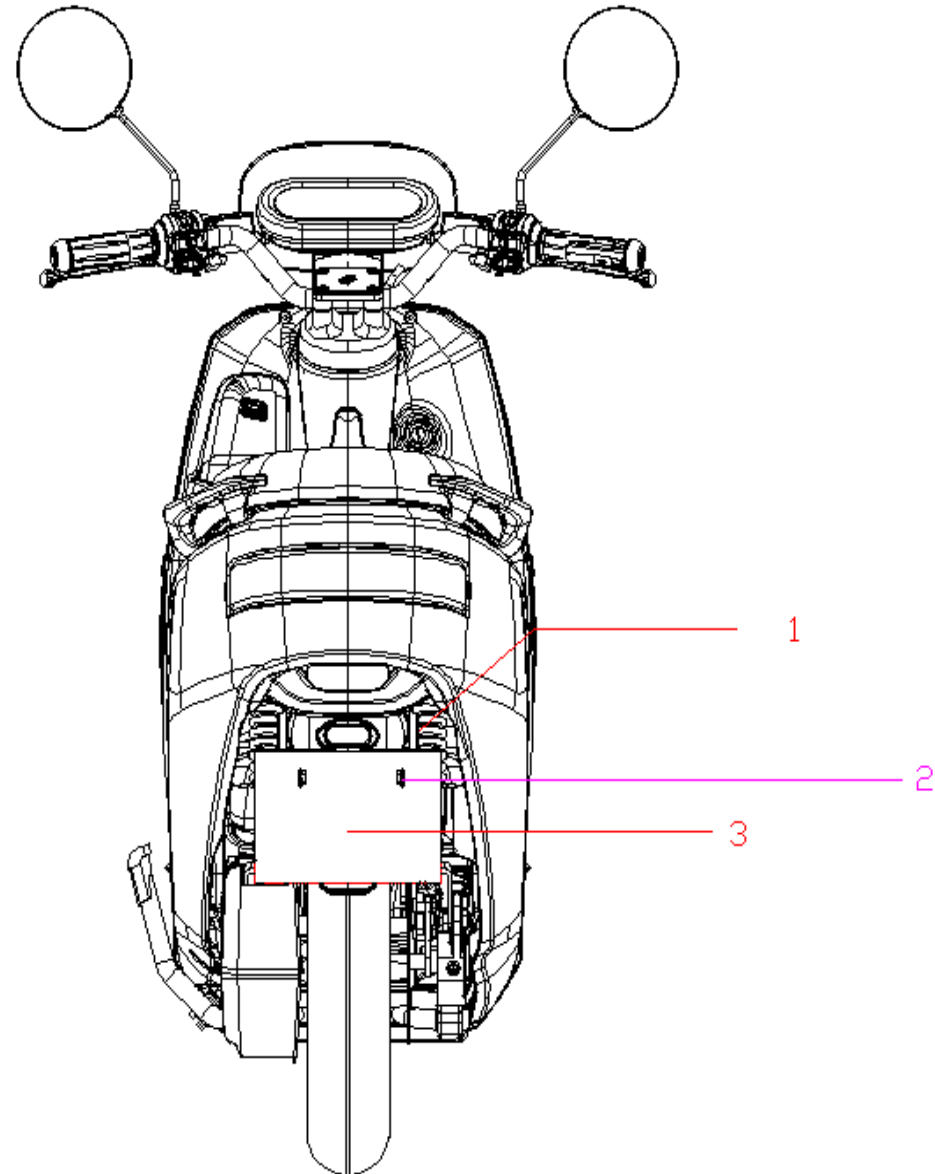
	08-0040-1764	64V45AH BMS board(new)	64V45AH BMS-kort (nyt)	MS-BN18S40AT-128x70-SIF-2P 1	1320
	08-0040-1783	64V34AH BMS board(new)	64V34AH BMS-kort (nyt)	MS-BN18S40AT-128x70-SIF-2P 1	1320
13	05-0020-0097	Battery power display button	Displayknap til batteristrøm	Special battery power display but 1	11
14	05-0034-0903	Power display circuit board	Power display printkort	Power display circuit board 1	45
15					
16					

16-Electric



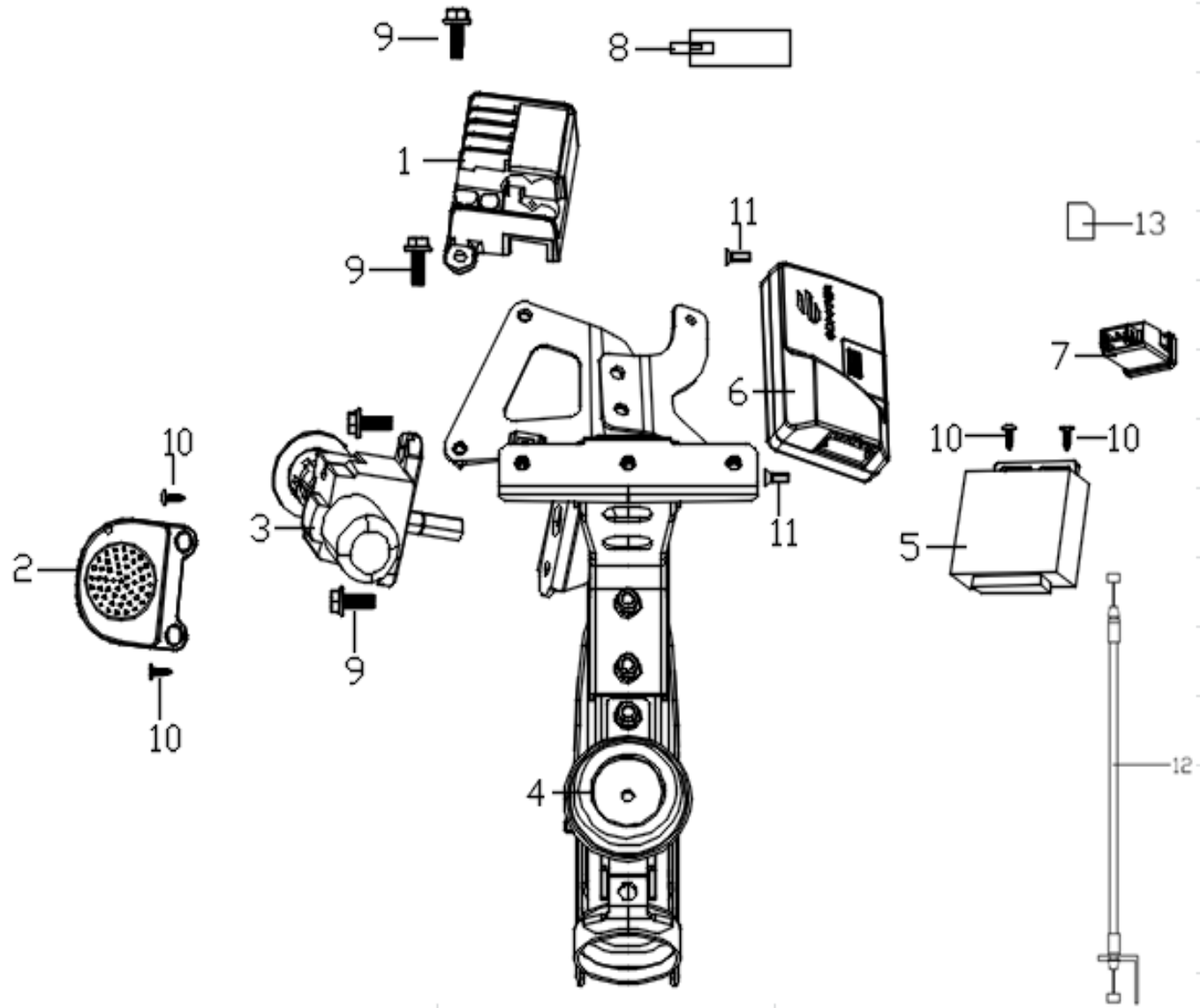
Ref No.	Item No.	Description in English	Beskrivning på danska	Specifikation	QTY	SEK
1	10-0498-4-0003	Main cable assembly	Hovedkabelsamling		1	1787
2	05-0042-0053	Elbow power cable (new version)(main and second are same)	Albue-strømkabel (ny version) (hoved og anden er ens)		1	624
3						
4						
5						
6						
7						
8						
9						
10						
11						
12						
13						
14						
15						
16						
17						
18						
19						

17-Body reflecting devices



Ref No.	Item No.	Description in English	Beskrivning på danska	Specifikation	QTY	SEK
1	04-0498-1-0019	Side reflector(red)	Sidereflektor (rød)		2	28
2		Hexagon nut	Sekskant møtrik	M6	2	2
3	05-0034-0380	Rear advertising board	Bagerste reklametavle		1	56
4						
5						
6						
7						
8						
9						
10						
11						
12						
13						
14						
15						
16						
17						
18						
19						
20						
21						
22						

18-Set of lock assembly



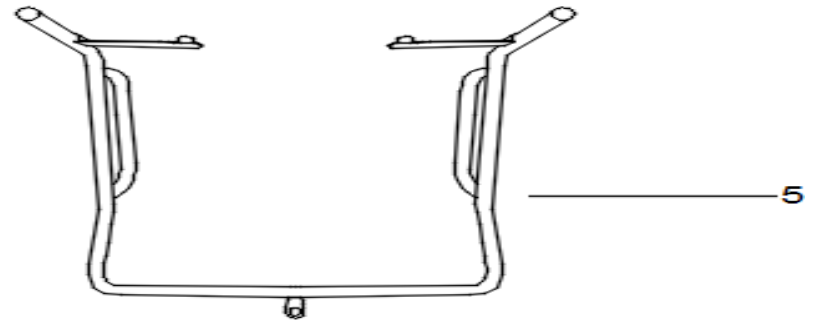
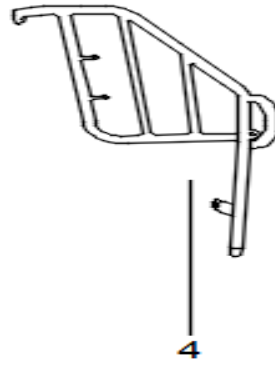
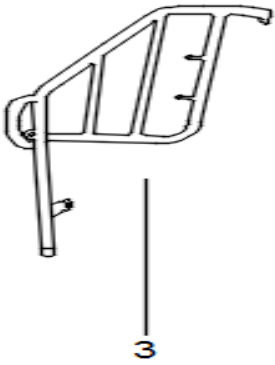
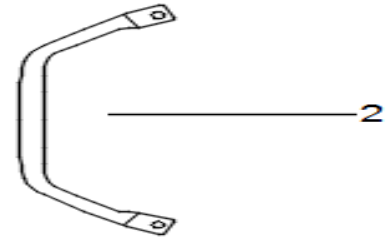
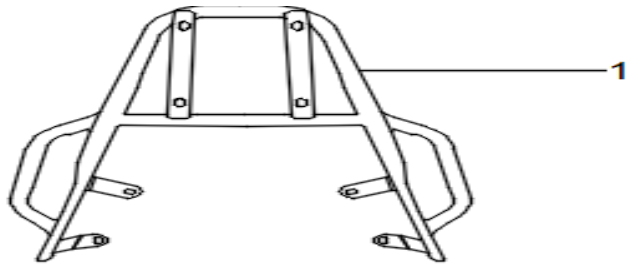
Ref No.	Item No.	Description in English	Beskrivning på danska	Specifikation	QTY	SEK
1	05-0004-0040	Converter	Konverter		1	168
2	05-0042-0052	Body speaker	Kropshøjtaler		1	168
3	10-0498-1-0007	Power lock	Strømlås		1	195
4	05-0018-0002	Horn	Horn		1	28
5	05-0021-0048	Alarm	Alarm		1	251
6	05-0042-0041	H type smart end(2G without SIMcard)	H type smart end (2G uden SIM-kort)		1	1447
	05-0042-0065	H type smart end(4G without SIM card)	H type smart end (4G uden SIM-kort)		1	1447
7	05-0036-0034	USB interface	USB interface		1	45
8	05-0022-0010	Flasher	Blinker		1	28
9		Outer hexagon bolt	Udvendig sekskant bolt	M6*16	4	2
10		Cross recessed pan head self-tapping	Selvskærende krydsforsænket pandehol	M5*16	4	2
11		Cross flat head bolt	Tværbolt med fladt hoved	M4*12	2	2
12	05-0013-0040	Lock plate cable	Låsepladekabel		1	28
13	05-0034-1075	SIM card(one year data for Euro countries)	SIM-kort (et års data for eurolande)		1	1208
14	05-0034-0341	SIM card(half year data for Euro countries)	SIM-kort (halvårsdata for eurolande)		1	701
15						
16						
17						
18						
19						
20						
20						
21						








**19-Backrest and accessories**





Ref No.	Item No.	Description in English	Beskrivning på danska	Specifikation	QTY	SEK
1	03-0498-6-0001	Backrest bracket	Ryglænsbeslag		1	84
2	06-0498-6-0001	Rear backrest	Ryglæn bag		1	56
3	06-0498-6-0003	Backrest trim	Ryglænsbeklædning		1	56
4	06-0498-6-0002	Rear backrest cover	Bageste ryglænsdæksel		1	56
5	04-0498-6-0001	Backrest sponge	Ryglæns svamp		1	78
6						
7						
8						
9						
10						
11						
12						
13						
14						
15						
16						
17						
18						
19						
20						
20						
21						





20-Option parts





Ref No.	Item No.	Description in English	Beskrivning på danska	Specifikation	QTY	SEK
1	03-0498-2-0009	Rear carrier	Bagholder		1	330
2	03-0498-2-0010	Dashboard protector bar	Dashboard beskytter bar		1	33
3	03-0498-2-0008	Right side carrier	Højre sideholder		1	178
4	03-0498-2-0007	Left side carrier	Venstre sideholder		1	178
5	03-0498-2-0006	Front bumper	Forkofanger		1	122



21-Spare parts for delivery scooter





Ref No.	Item No.	Description in English	Beskrivning på danska	Specifikation	QTY	SEK
1	03-0508-1-0014	Left fixing bracket	Venstre fastgørelsesbeslag		1	56
2	03-0508-1-0006	Seat locking plate fixing bracket	Sædelåseplade fikseringsbeslag		1	56
3	03-0508-1-0012	Rear rack	Bageste stativ		1	419
4	03-0508-1-0011	Battery box anti-theft lock assembly	Batteriboks tyverisikringslås		2	223

5	04-0508-1-0001	Seat box upper guard board	Sædeboks øverste beskyttelsesbræt		1	39
6	03-0508-1-0013	Rack rear bracket	Rack bagbeslag		1	140
7	05-0013-0073	Lock plate cable	Låsepladekabel		1	28
8	04-0508-3-0003	Seat	Sæde		1	558

9	03-0508-1-0015	Left fixing bracket	Venstre fastgørelsesbeslag		1	56
10	04-0508-1-0002	Battery anti-theft lock plate	Batteri anti-tyveri låseplade		1	23




## 22-Spare parts for battery

Ref No.	Item No.	Description in English	Beskrivning på danska	Specifikation	QTY	SEK
1	05-0034-0891	Charger output line	Oplader udgangslinje		1	350
2	05-0042-0057	Charger hole	Oplader hul		1	345

3	05-0038-0009	Converter cable	Konverter kabel		1	670
4	05-0038-0007	One for two charging plug	Et til to ladestik		1	888
5	10-0461-16-0004	Elbow power cable	Albue strømkabel		1	391
6	05-0034-0362	Second elbow power cable	Andet albue strømkabel		1	447

7	05-0033-0053	Battery upper cover sticker(64V42Ah)with power display	Klistermærke til øverste batteridæksel (64V42Ah) med strømdisplay		1	25
8	05-0033-0051	Battery upper cover sticker(64V28Ah)with power display	Klistermærke til øverste batteridæksel (64V28Ah) med strømdisplay		1	25
9	05-0033-0054	Battery upper cover sticker(64V30Ah)with power display	Klistermærke til øverste batteridæksel (64V30Ah) med strømdisplay		1	25
10	05-0033-0050	Battery upper cover sticker(64V20Ah)with power display	Klistermærke til øverste batteridæksel (64V20Ah) med strømdisplay		1	25



11	05-0033-0049	Battery upper cover sticker(60V35Ah)with power display	Klistermærke til øverste batteridæksel (60V35Ah) med strømdisplay		1	25
12	05-0034-0691	Battery upper cover sticker(64V28Ah)without power display	Klistermærke til øverste batteridæksel (64V28Ah) uden strømdisplay		1	25
13	05-0034-0692	Battery upper cover sticker(64V40Ah)without power display	Klistermærke til øverste batteridæksel (64V40Ah) uden strømdisplay		1	25
14	05-0034-0693	Battery upper cover sticker(64V42Ah)without power display	Klistermærke til øverste batteridæksel (64V42Ah) uden strømdisplay		1	25

15	05-0034-0717	Battery upper cover sticker(64V30Ah)without power display	Klistermærke til øverste batteridæksel (64V30Ah) uden strømdisplay		1	25
16	05-0034-0690	Battery upper cover sticker(64V20Ah)without power display	Klistermærke til øverste batteridæksel (64V20Ah) uden strømdisplay		1	25
17	05-0034-0479	Battery upper cover sticker(60V35Ah)without power display	Klistermærke til øverste batteridæksel (60V35Ah) uden strømdisplay		1	25
18	05-0034-0324	Burner	Brænder			3892

19

08-0034-0007

Repeater

Repeater



1117

20

08-0040-1533

Battery balancer

Batteribalancer



1862