



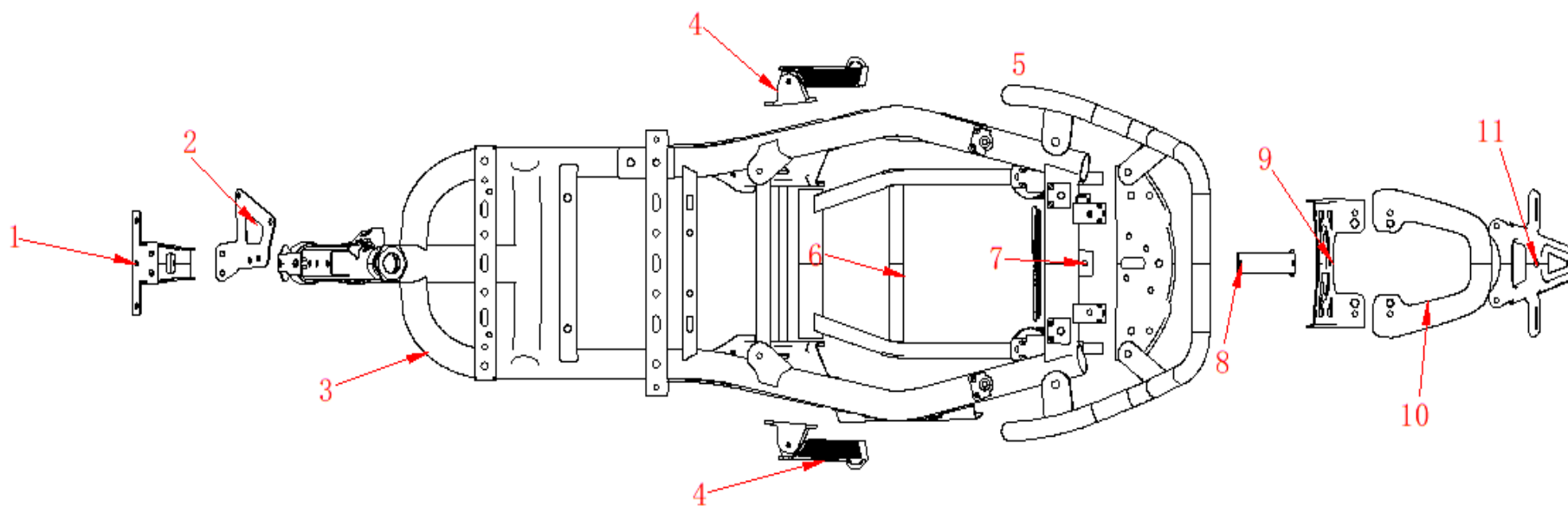
Originalreservdelar:

E2H L1e, 45 km/h

Priserna anges i SEK och är exklusive moms och frakt.

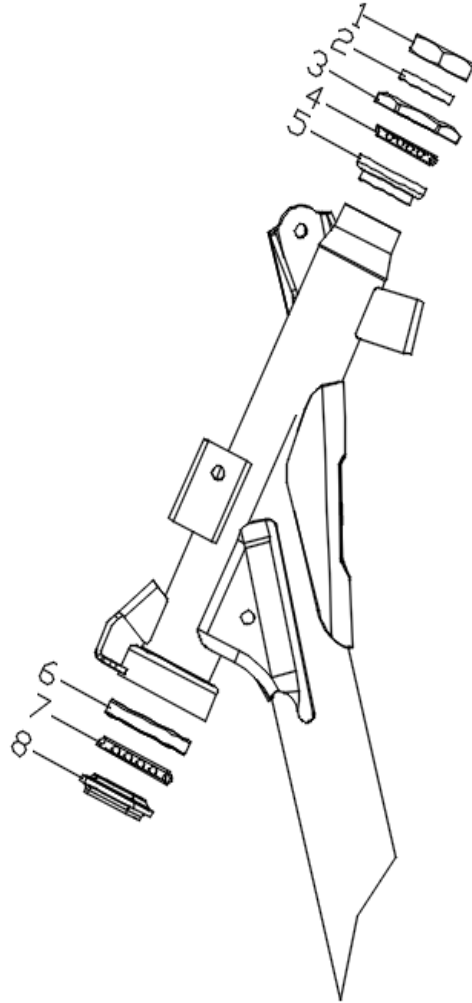
Uppdaterad 11 mars 2025

1. Frame main / Ram



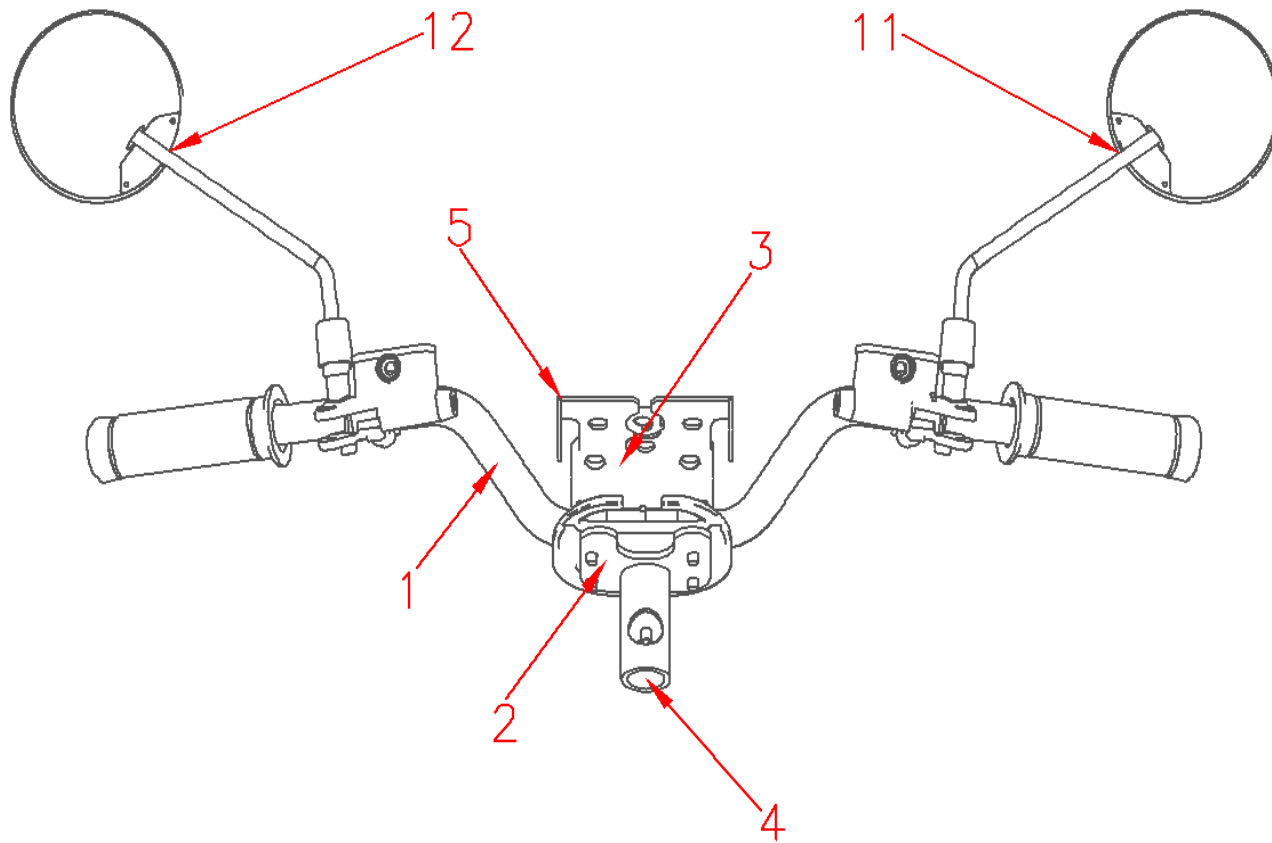
Ref.nr	Art.nr.	Beskrivning på engelska	Beskrivning på svenska	Specifikationer	Antal	SEK
1	03-0498-1-0004	Front cover bracket	Främre kåpa fäste		1	45
2	03-0498-1-0005	Converter bracket	Konverterfäste		1	17
3	03-0550-9-0003	Frame	Ram		1	1541
4	03-0498-1-0006	Left and right footrests	Vänster och höger fotstöd		1	195
5	03-0550-5-0004	Rear handrail	Bakre ledstång		1	195
6	03-0550-5-0007	Flat fork assembly	Plattgaffelmontage		1	279
7	03-0498-1-0016	Rear connection punch	Bakre anslutningsstans		1	84
8	03-0498-1-0018	Rear end bracket connecting punch piece	Bakre ändfäste förbindande stansstycke		1	28
9	03-0461-0002	Rear connection punch	Bakre anslutningsstans		1	112
10	03-0461-1-0017	Rear carrier	Bakre bärare		1	195
11	03-0461-0004	Rear license plate connecting punch piece	Bakre registreringsskylt ansluter stansstycke		1	84
12		Outer hex screw	Yttre sexkantskruv	M6*16	11	5
13		Outer hex screw	Yttre sexkantskruv	M8*20	10	5
14		Spring washer	Fjäderbricka	M6	4	5
15	05-0034-1508	Rubber pad	Gummidyna		2	5

2. Front bearings



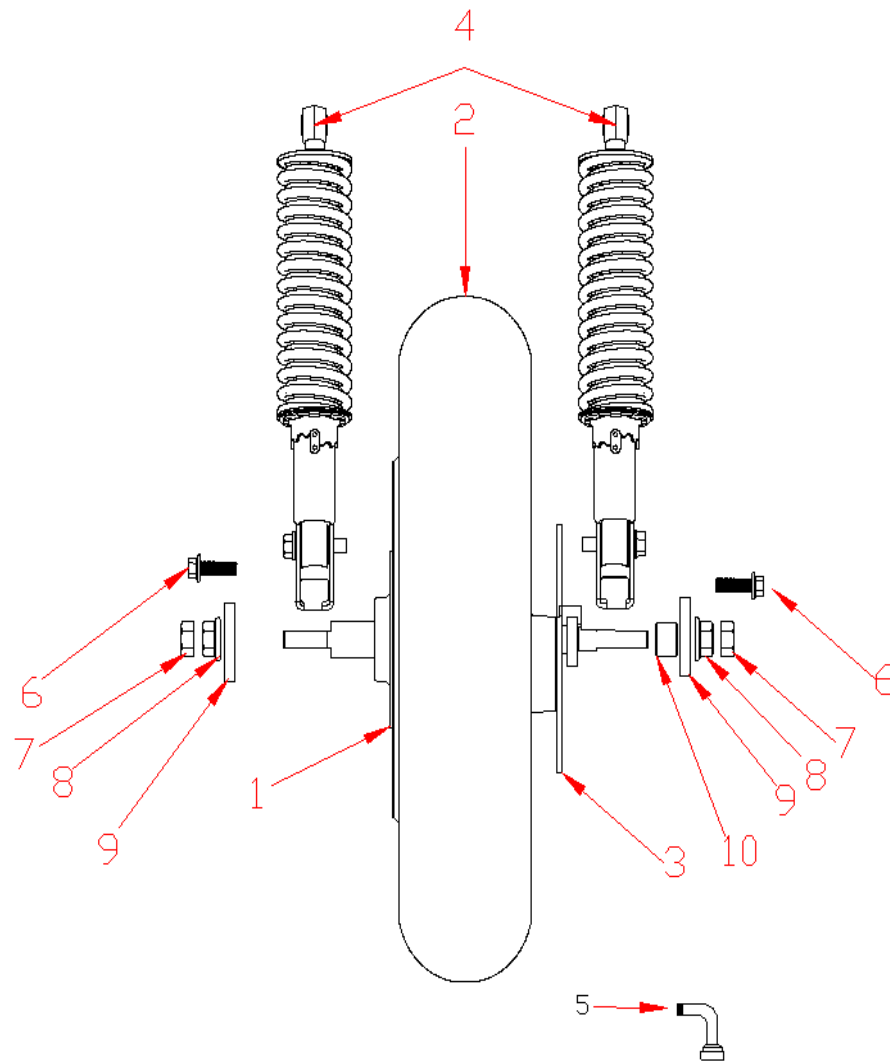
Ref.nr	Art.nr.	Beskrivning på engelska	Beskrivning på svenska	Specifikationer	Antal	SEK
1	05-0011-0024	Bearing assembly	Lagermontering		1	102
2	05-0034-0797	Steel bowl sheath	Skålshylsa i stål	PP	1	3
3	05-0011-0024	Detailed list of Bearing assembly	Detaljerad lista över lagermontering		1	102
4				1.5mm	1	
5				M1-T	1	
6				5/32"×20	1	
7					1	
8				M5	1	
9				7/32"×12	1	
10				M5	1	

3. Handle bar/Styre



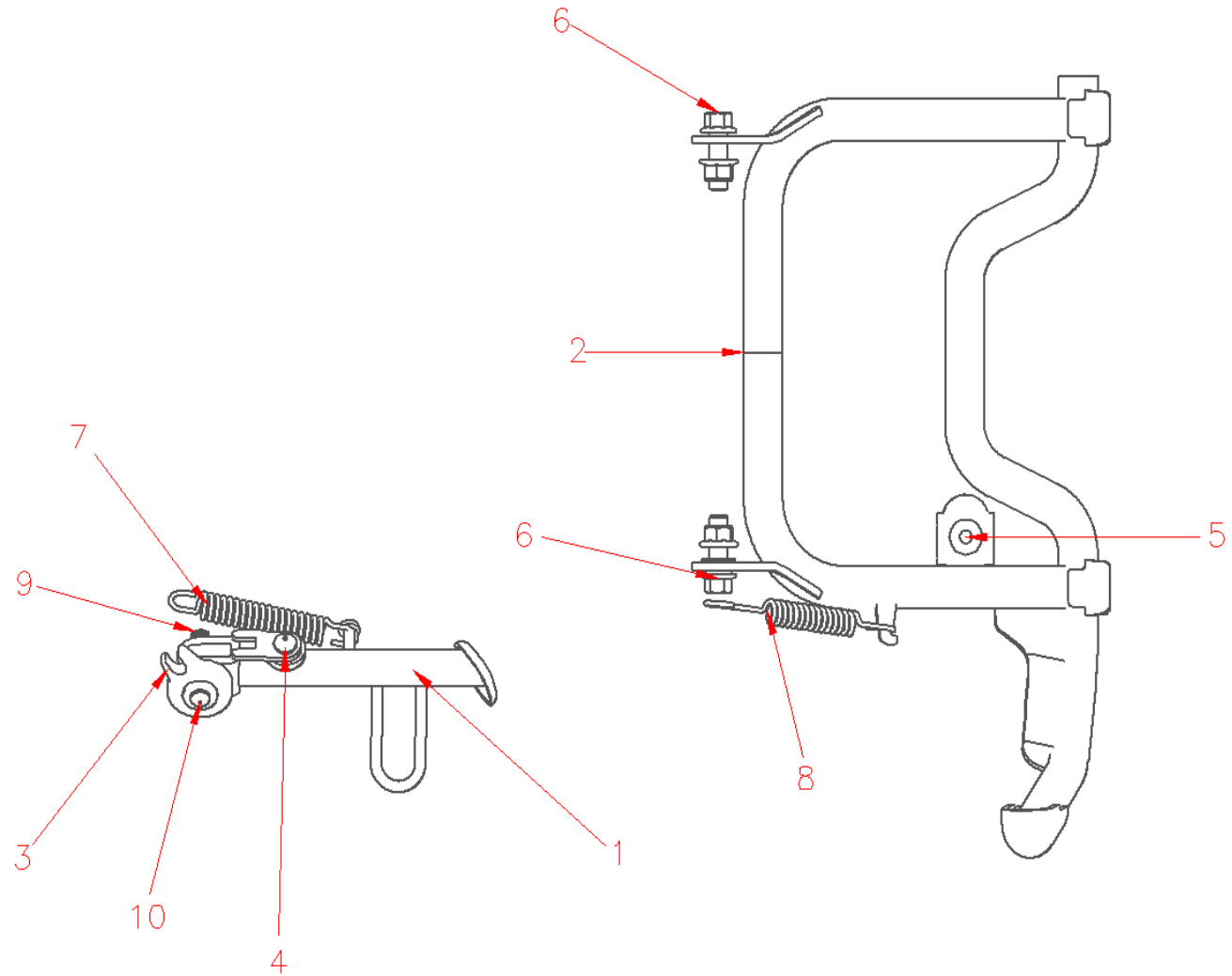
Ref.nr	Art.nr.	Beskrivning på engelska	Beskrivning på svenska	Specifikationer	Antal	SEK
1	03-0550-10-0004	Handle bar	Styre		1	140
2	03-0550-10-0001	Handlebar lower pressure block	Styrets nedre tryckblock		1	84
3	03-0550-10-0005	Handlebar upper pressure block	Styrets övre tryckblock		1	84
4	03-0550-10-0003	Handlebar stem	Styrstam		1	84
5	03-0550-10-0006	Windshield bracket	Vindrutefäste		1	51
6	04-0552-2-0002	Snap wire clip	Snap trådklämma		1	5
7		Hexagon flange bolt	Sexkantig flänsbult	M10×1.25×45	1	5
8		Steering handle fixed bushing	Styrhandtag fast bussning		1	5
9		Flange nut	Flänsmutter	M10	1	5
10		Inner hexagonal flange bolts	Inre sexkantiga flänsbultar	M8×1.25×40	4	5
11	05-0034-1532	Side mirror assy,LH	Sidospegel assy,LH		1	102
12		Side mirror assy ,RH	Sidospegel assy ,RH		1	

4. Motor/Motor



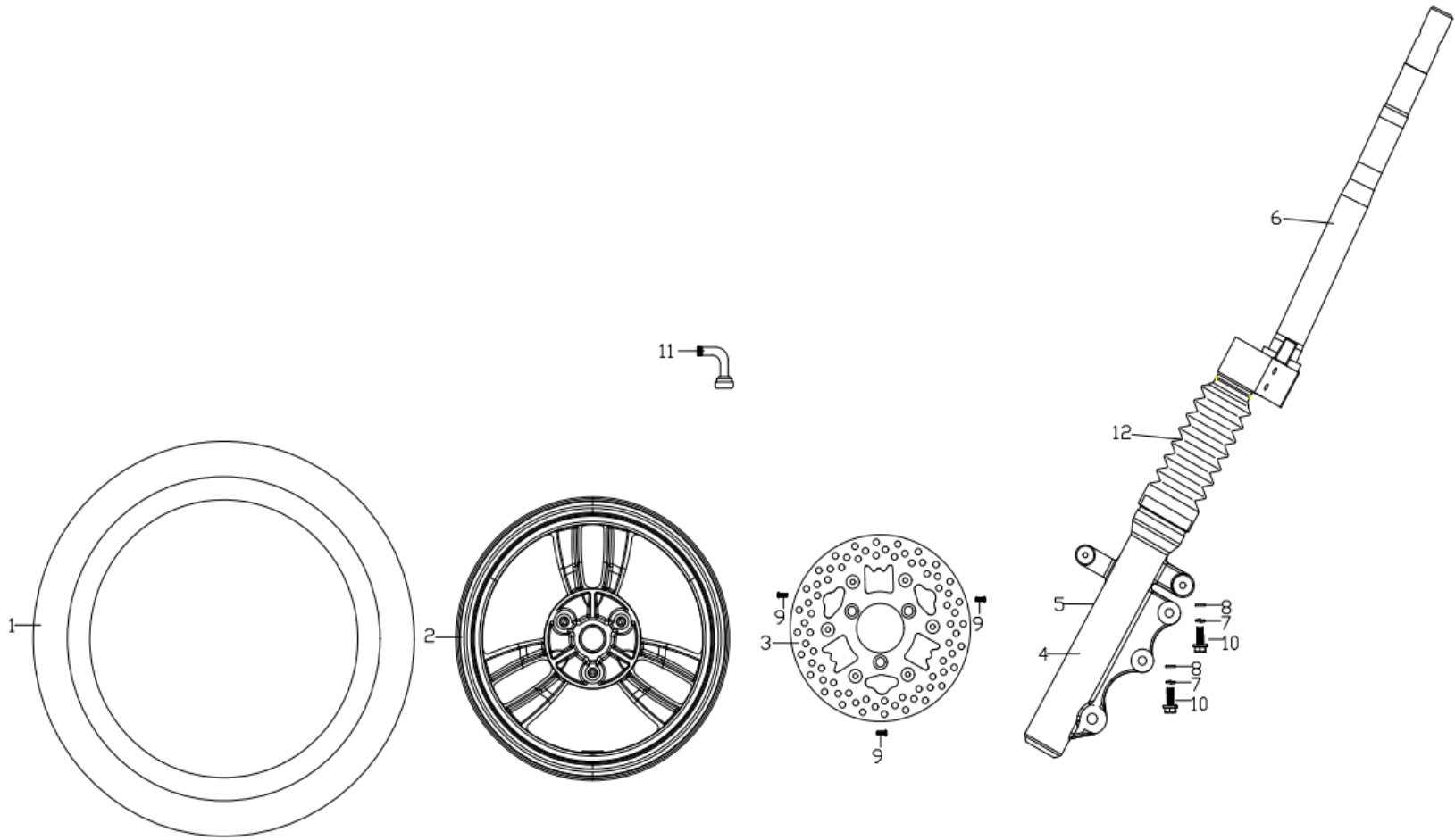
Ref.nr	Art.nr.	Beskrivning på engelska	Beskrivning på svenska	Specifikationer	Antal	SEK
1	05-0001-0464	Motor	Motor	12 inch	1	2978
2	05-0027-0027	Rear tire	Bakdäck	90/90-12	1	447
3	05-0007-0094	Rear disk	Bakre skiva		1	112
4	05-0009-0204	Rear shock	Stötdämpare bak		2	447
5	05-0034-0334	Air nozzle	Luftmunstycke		1	10
6		External hexagon bolt	Extern sexkantsbult	M6×12	2	5
7		Hexagon nut	Sexkantmutter	M24×1.5	2	5
8		Hex flange nut	Sexkantsflänsmutter	M24×1.5	2	5
9		T-Stop Tablets (40)	T-Stop-surfplattor (40)	40	2	5
10		Right shaft sleeve	Höger axelhylsa	Ø15*10.5	1	10

5. Main/side stand,Huvud/sidoställning



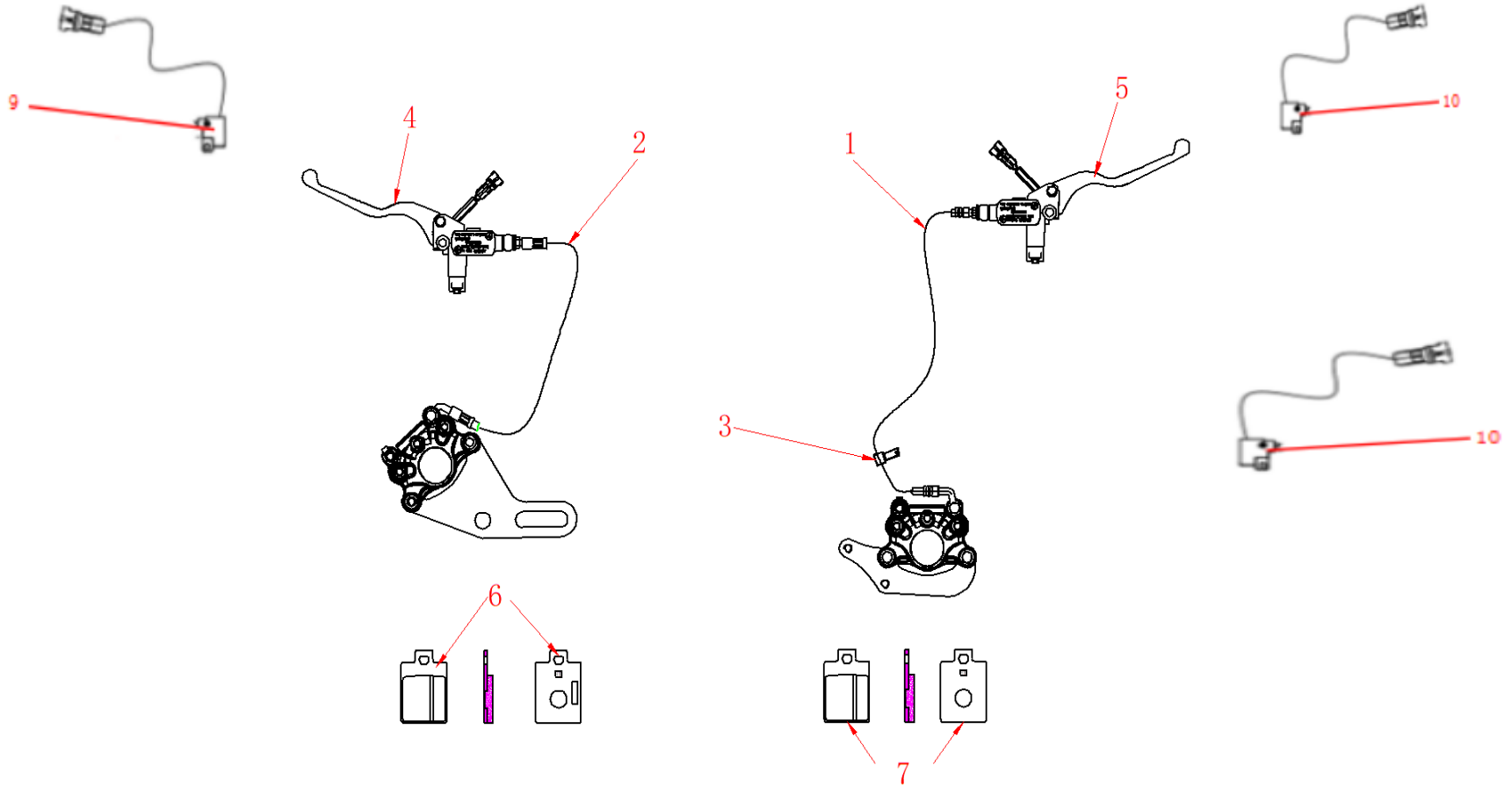
Ref.nr	Art.nr.	Beskrivning på engelska	Beskrivning på svenska	Specifikationer	Antal	SEK
1	03-0498-1-0003	Side stand	Sidoställning		1	56
2	03-0550-5-0013	Main stand	Huvudställning		1	195
3	05-0034-0022	Side stand power-off swtich	Strömbrytare för sidostöd		1	56
4	05-0034-0423	side stand rubber	sidostöd gummi		1	10
5	05-0034-1624	Main strand buffer rubber	Huvudsträng buffertgummi		1	5
6		Outer hexagon bolt	Yttre sexkantsbult	M10*25	2	5
7		Side stand spring	Sidostativ fjäder		1	10
8		Main stand spring	Huvudstativ fjäder		1	10
9		Outter Hexagon head step bolt	Stegbult med yttre sexkant	M10* Ø11*20*1.5	1	5
10		Outer hexagon bolt	Yttre sexkantsbult	M6*16	1	5

6. Steering/front shock, Styrning/främre stötdämpare



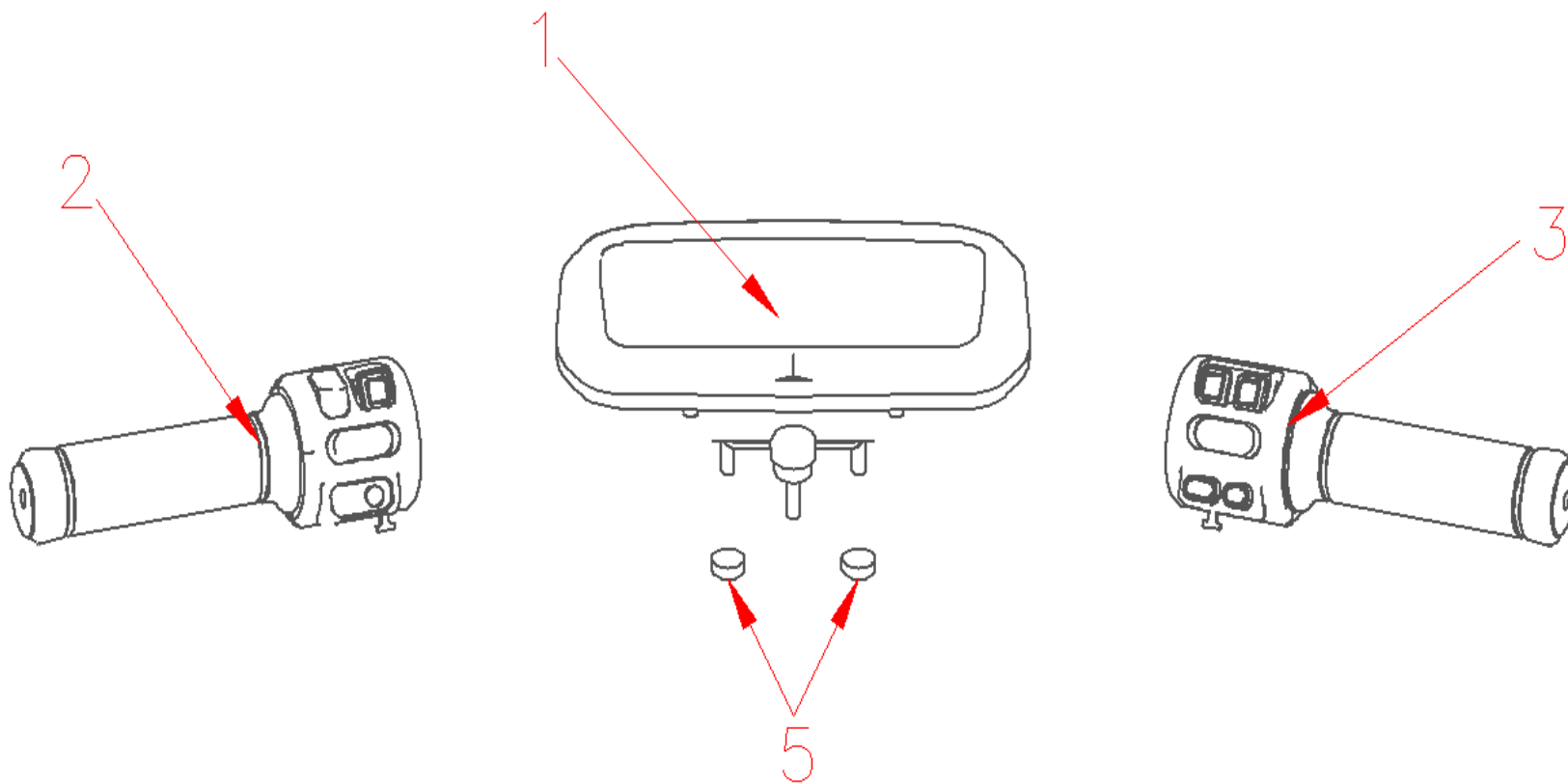
Ref.nr	Art.nr.	Beskrivning på engelska	Beskrivning på svenska	Specifikationer	Antal	SEK
1	05-0027-0027	Front tyre	Framdäck	90/90-12	1	447
2	05-0010-0203	Front hub	Främre nav	12*2.5	1	939
3	05-0007-0071	Front disc brake disk	Skivbromsskiva fram		1	168
4	05-0009-0206	Front shock absorber (Left)	Främre stötdämpare (vänster)		1	305
5	05-0009-0207	Front shock absorber (Right)	Främre stötdämpare (höger)		1	305
6	03-0498-1-0019	Steering rack	Styrställ		1	279
7		Spring washer	Fjäderbricka	M8	2	10
8		Flat washer	Platt bricka	M8	2	10
9		Inner hexagonal step bolt for disc brake	Inre sexkantig stegbult för skivbroms	M8*25	3	8
10		Outer Hexagon flange bolts	Yttre sexkantsflänsbultar	M8*30	2	5
11	05-0034-0334	Air nozzle	Luftmunstycke		1	10
12		Rubber Dust Cover	Dammskydd av gummi		2	30

7. Brake disc assembly/Bromsskiva montering



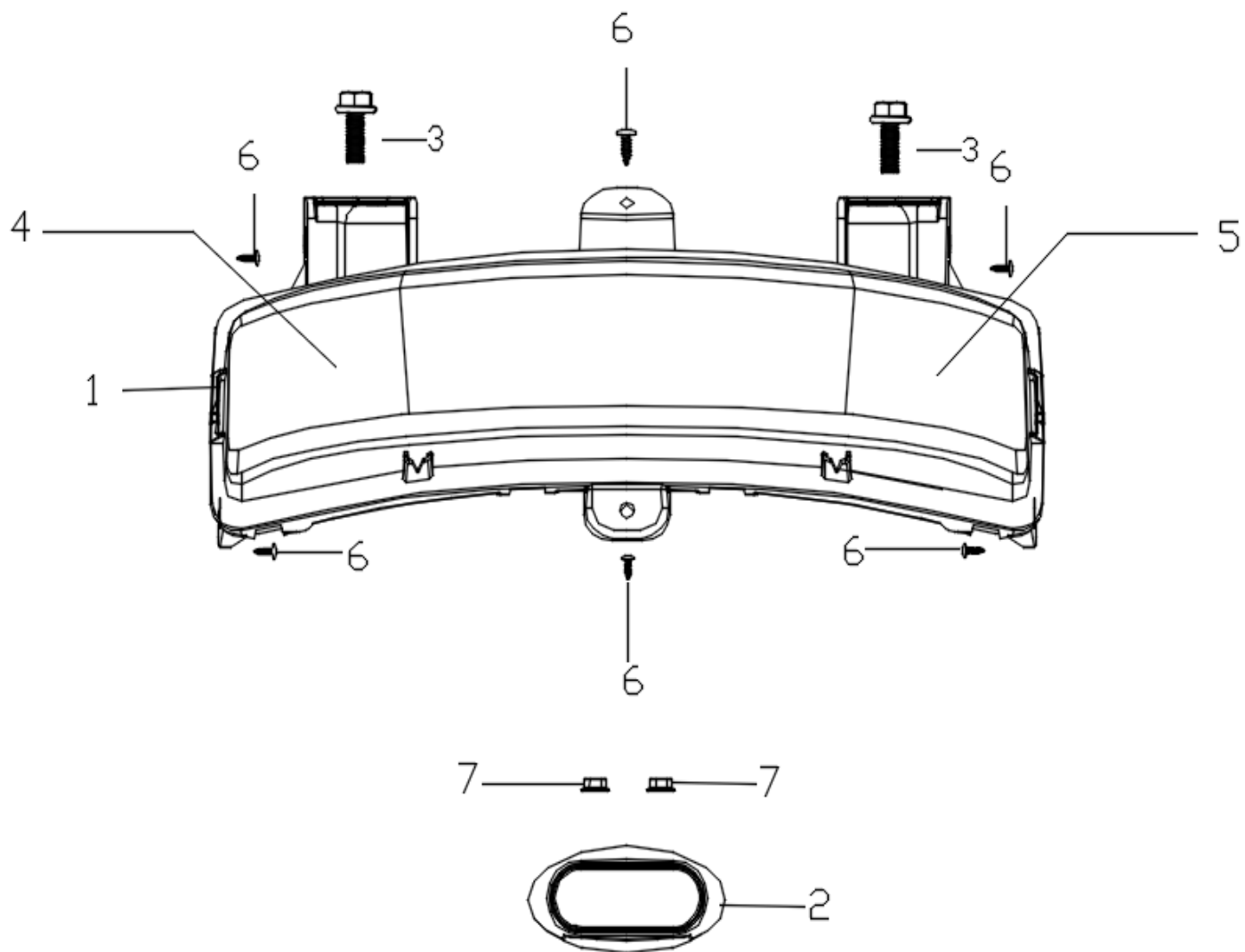
Ref.nr	Art.nr.	Beskrivning på engelska	Beskrivning på svenska	Specifikationer	Antal	SEK
1	05-0008-0372	Front disk brake assembly	Främre skivbromsenhet		1	548
2	05-0008-0371	Rear disk brake assembly	Bakre skivbromsenhet		1	599
3	05-0034-1509	Oil pipe bracket	Oljerörsfäste		1	5
4		Brake lever L	Bromshandtag L		1	56
5		Brake lever R	Bromshandtag R		1	56
6		Rear brake pad	Bakre bromsbelägg	T139-SF525	1	56
7		Front brake pad	Främre bromsbelägg	T139-SF525	1	56
8		Disc brake disc separator	Skivbromsskivavskiljare		1	15
9		Left brake power off switch	Vänster bromsströmbrytare		1	51
10		Right brake power off switch	Höger bromsströmbrytare		1	51

8. Speedometer/Hastighetsmätare



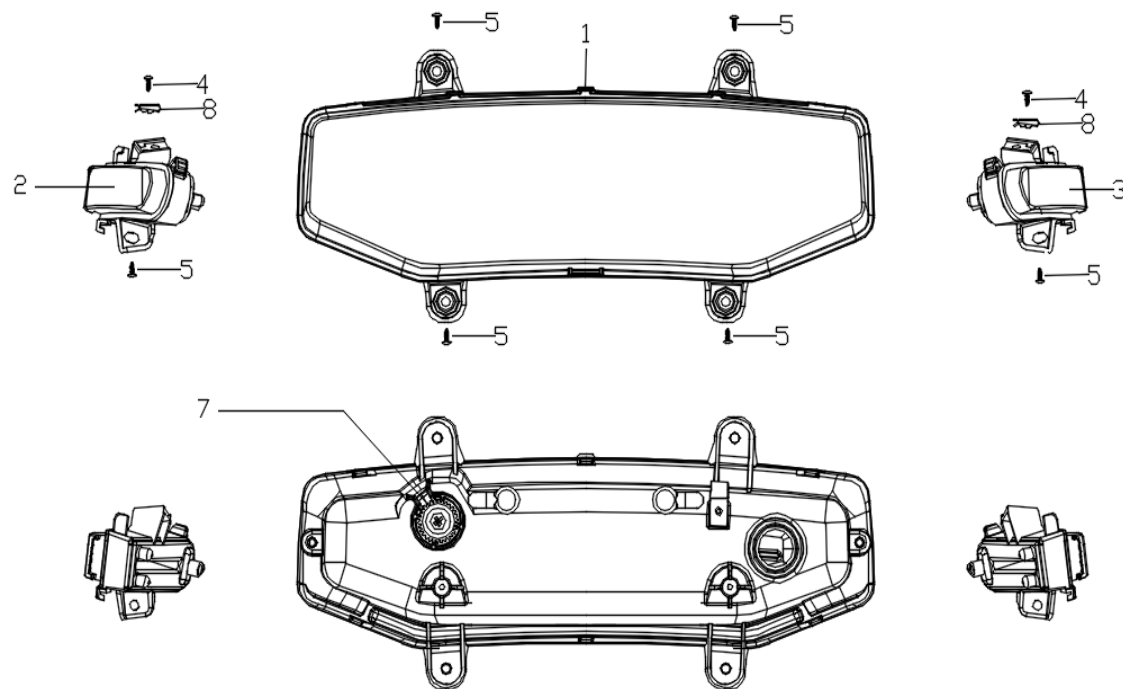
Ref.nr	Art.nr.	Beskrivning på engelska	Beskrivning på svenska	Specifikationer	Antal	SEK
1	10-0550-10-0001	Speedometer assy	Hastighetsmätare assy		1	254
2	05-0019-0209	Left combination switch	Vänster kombinationsomkopplare		1	102
3	05-0019-0210	Right combination switch	Höger kombinationsomkopplare		1	112
4		Lock nut (self-contained)	Låsmutter (fristående)		3	5
5	05-0034-1740	Dahsboard gasket	Dashboard packning		2	5
6						

9. Tail lights and license plate lights/Bakljus och registreringsskyltsljus



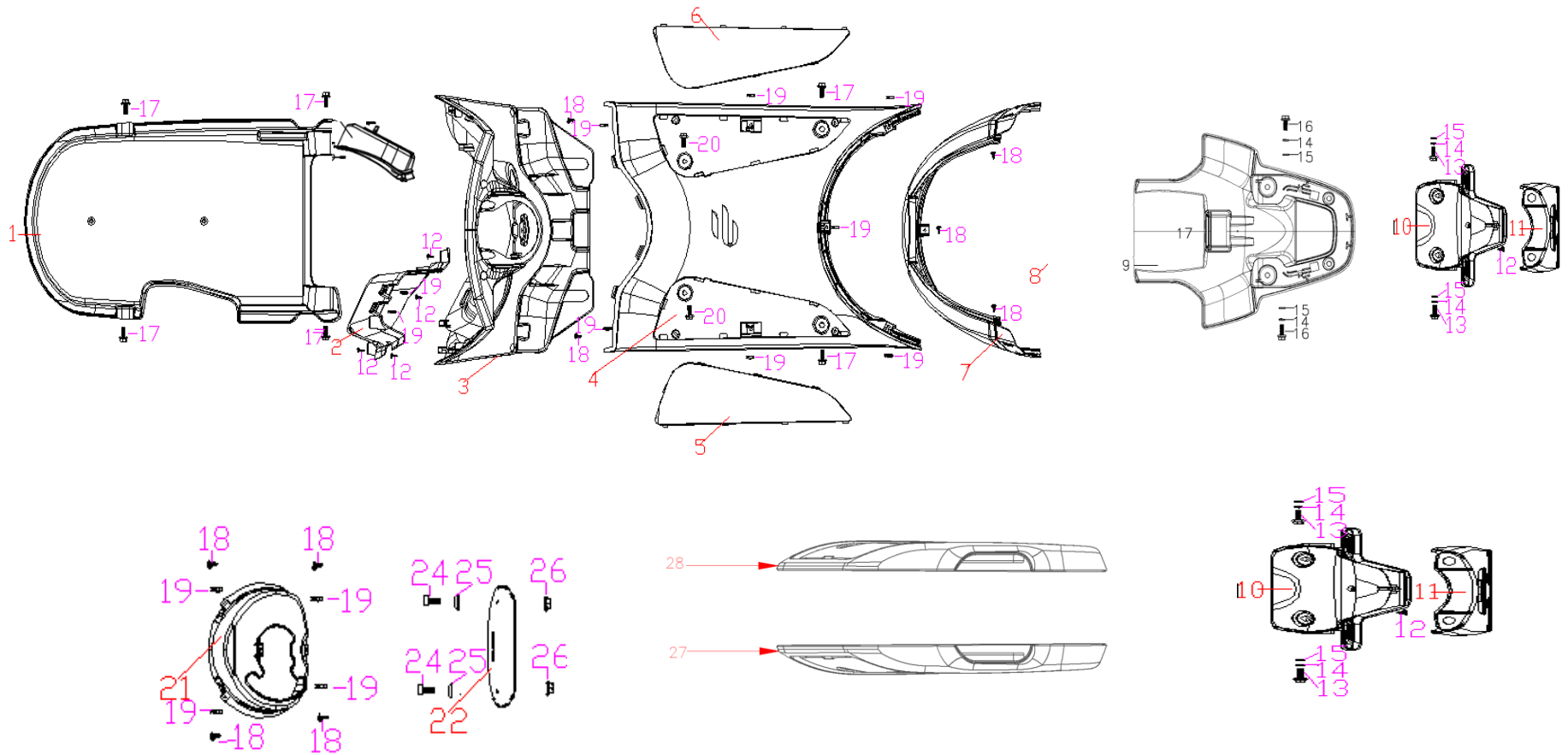
Ref.nr	Art.nr.	Beskrivning på engelska	Beskrivning på svenska	Specifikationer	Antal	SEK
1	04-0498-1-0031	Tail lamp assembly	Baklykta montering		1	1061
2	04-0498-1-0018	License plate light	Nummerskyltsljus		1	89
3	04-0498-1-0014	Rear license plate lamp decorative cover	Bakre registreringsskylt lampa dekorativt lock			25
4		Right turn signal of taillight assembly	Höger blinkers för bakljusenheten			0
5		Left turn signal of taillight assembly	Vänster blinkers för bakljusenheten			0
6		Outer hexagon head bolt	Yttre sexkantsbult	M6*16	2	5
7		Cross head self-tapping screw	Korshuvud självgängande skruv	M4*12	6	10
8		Flange nut	Flänsmutter	M6	2	10
9						

10. Head lights/strålkastare



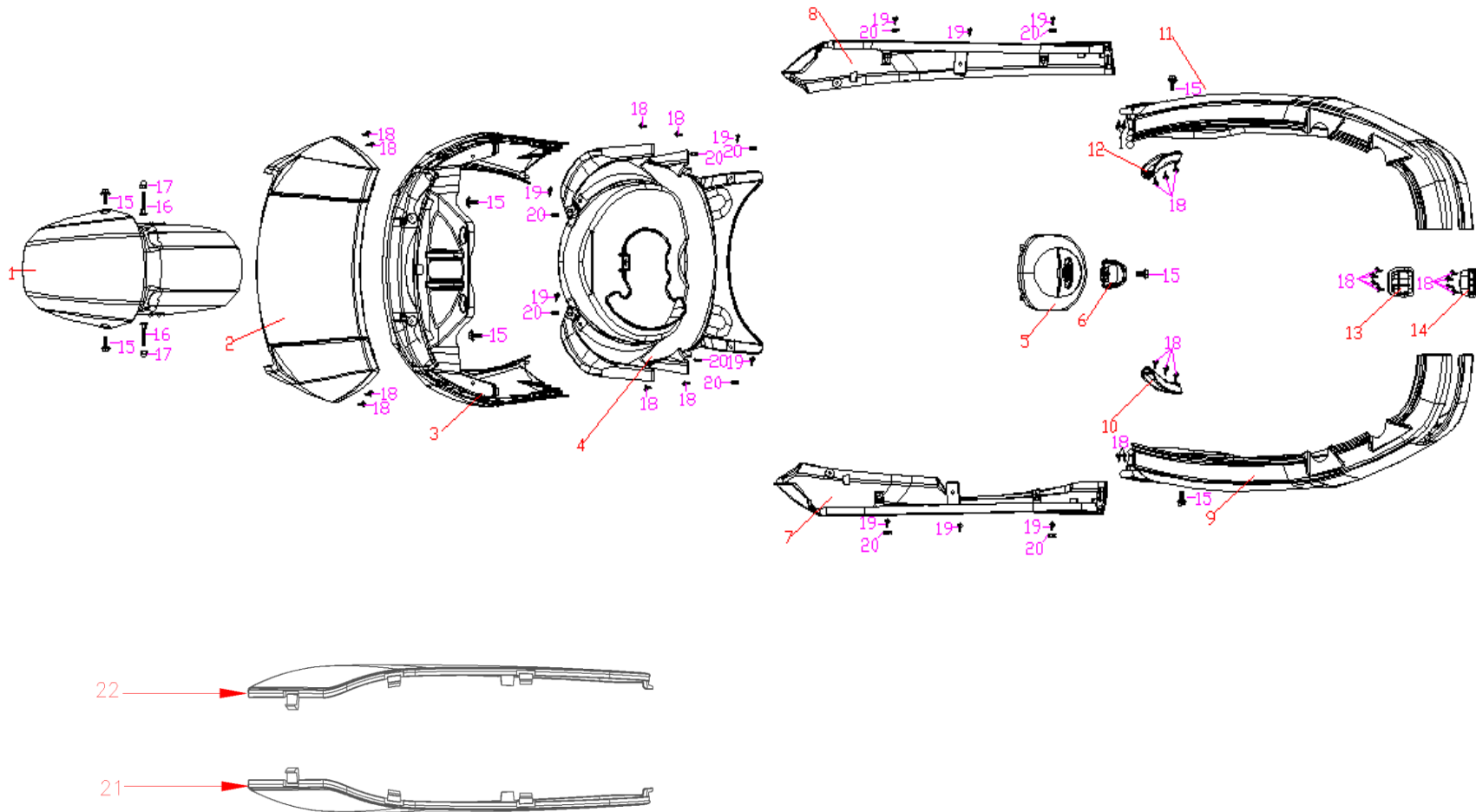
Ref.nr	Art.nr.	Beskrivning på engelska	Beskrivning på svenska	Specifikationer	Antal	SEK
1	04-0498-1-0020	Headlight assembly	Strålkastare montering		1	1541
2	04-0498-1-0021	Left turn signal	Vänster blinkers		1	223
3	04-0498-1-0022	Right turn signal	Höger blinkers		1	223
4		Cross head self-tapping screw	Korshuvud självgående skruv	M5*16	2	5
5		Cross head self-tapping screw	Korshuvud självgående skruv	M4*12	6	5
6		Headlamps beam angle adjusting bolts	Strålkastarnas vinkeljusteringsbultar		1	5
7		clip	klämma		2	10

11. Black cover(pp) /Svart omslag (pp)



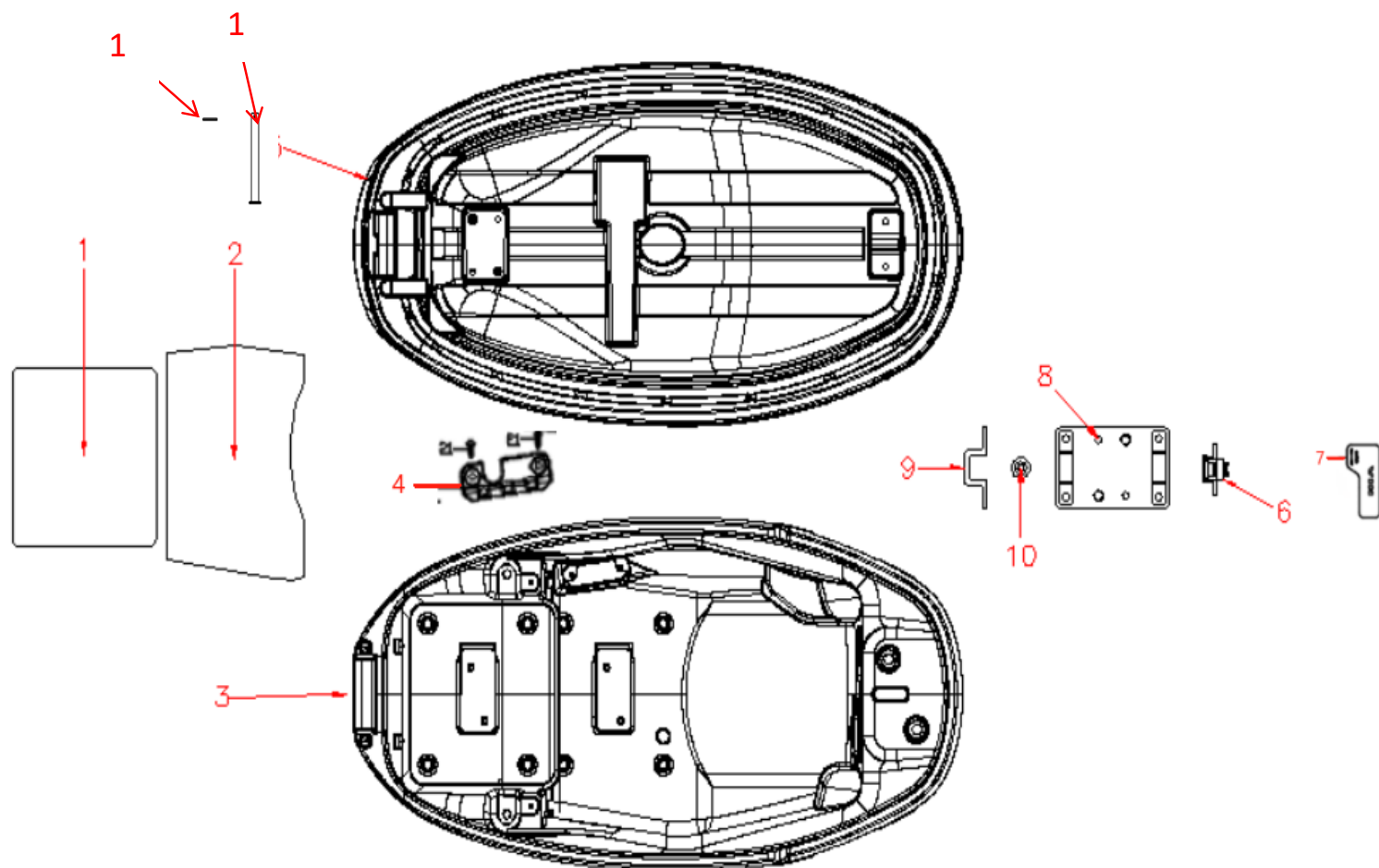
Ref.nr	Art.nr.	Beskrivning på engelska	Beskrivning på svenska	Specifikationer	Antal	SEK
1	04-0498-1-0006	Body bottom fender	Kaross bottenskärm		1	122
2	04-0498-1-0002	Toolbox inner pocket	Verktygslåda innerficka		1	56
3	04-0498-1-0001	Toolbox	Verktygslåda		1	307
4	04-0498-1-0003	Foot plate	Fotplatta		1	195
5	04-0498-1-0004	Left decorative cover of foot pedal	Vänster dekorativt skydd av fotpedal		1	28
6	04-0498-1-0005	Right decorative cover of foot pedal	Höger dekorativt skydd av fotpedal		1	28
7	04-0498-1-0026	Center cover	Mittskydd		1	140
9	04-0550-5-0009	Inner fender of rear wheel	Innerskärm på bakhjulet		1	56
10	04-0498-1-0013	Rear license plate bracket	Bakre registreringsskyltfäste		1	84
11	04-0498-1-0014	Rear license plate lamp decorative cover	Bakre registreringsskylt lampa dekorativt		1	28
12		Cross head self-tapping screw	Korshuvud självgängande skruv		8	5
13		Outer hex screw	Yttre sexkantskruv		3	5
14		Spring washer	Fjäderbricka		4	5
15		Flat washer	Platt bricka		4	5
16		Outer hex screw	Yttre sexkantskruv		2	5
17		Outer hex screw	Yttre sexkantskruv		9	10
18		Cross head self-tapping screw	Korshuvud självgängande skruv		13	10
19		Clip	Klämma		17	10
20		Outer hex screw	Yttre sexkantskruv		2	5
21	04-0498-1-0030	Front fork lower fender	Framgaffel undre skärm		1	56
22	04-0634-1-0006	Front windshield cover	Främre vindruteskydd		1	56
24		Inner hex screw	Inre sexkantsskruv		2	5
25		Gasket	Packning		2	5
26		Nut	Mutter		2	5
27	04-0550-5-0005	Left flat fork cover	Vänster platt gaffelkåpa		1	28
28	04-0550-5-0003	Right flat fork cover	Höger platt gaffelkåpa		1	28

12. Painted panels/Målade paneler



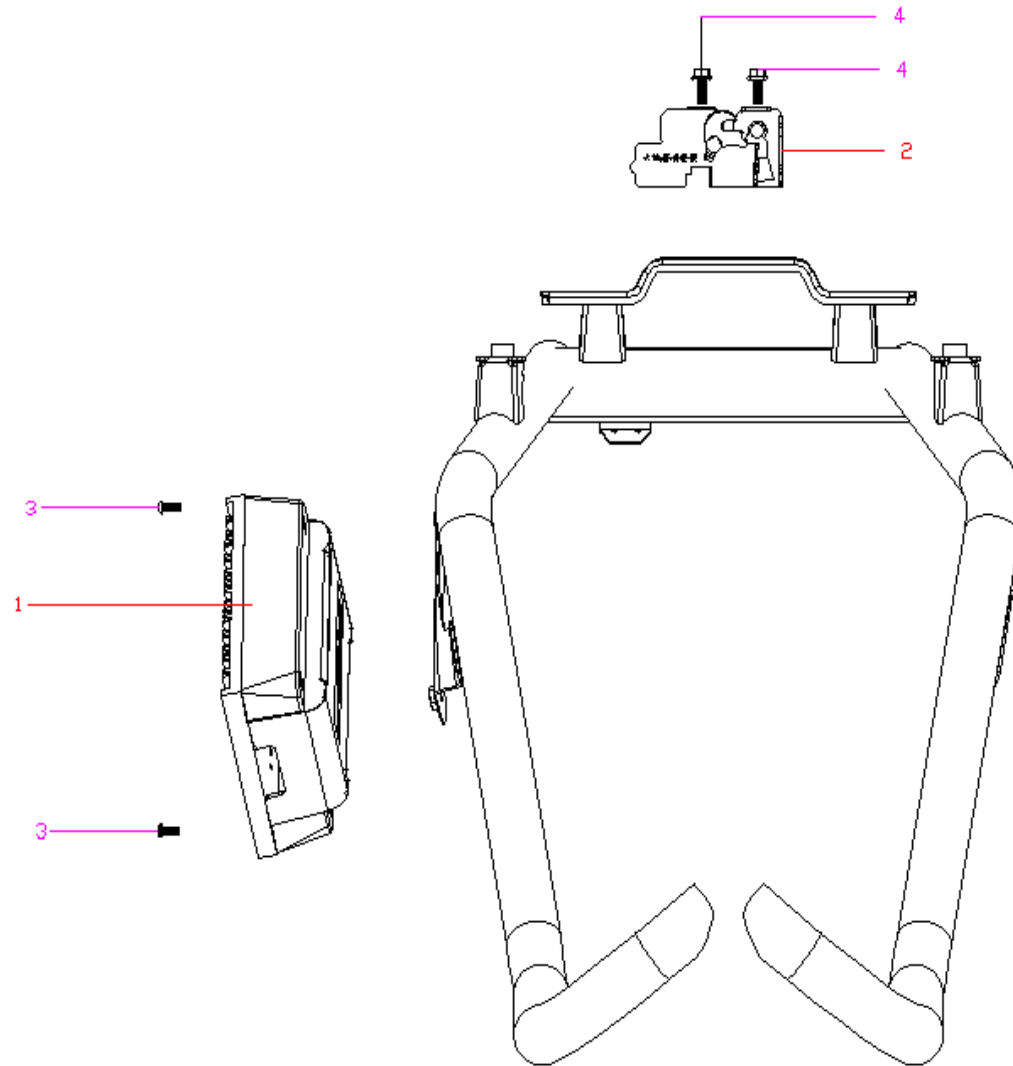
Ref.nr	Art.nr.	Beskrivning på engelska	Beskrivning på svenska	Specifikationer	Antal	SEK
1	06-0498-1-0006	Front wheel fender	Framhjulsskärm		1	195
2	06-0498-1-0004	front panel	frontpanel		1	335
3	06-0498-1-0005	frony cover	fränt omslag		1	531
4	06-0498-1-0007	Front enclosure water board	Främre kapsling vattenbräda		1	251
5	06-0498-1-0003	Hook decorative cover plate	Krok dekorativ täckplåt		1	112
6	06-0498-1-0014	Hook	Krok		1	28
7	06-0498-1-0010	Left bar protector	Vänster stångskydd		1	195
8	06-0498-1-0011	Right bar protector	Höger stångskydd		1	195
9	06-0498-1-0008	left body cover	vänster kroppsskydd		1	503
10	06-0498-1-0016	Left center cover fixing plate	Vänster mittkåpa fästplatta		1	11
11	06-0498-1-0009	Right body cover	Höger kroppsskydd		1	503
12	06-0498-1-0017	Right center cover fixing plate	Höger mittkåpa fästplatta		1	11
13	06-0498-1-0012	Body cover top connector	Kroppskåpa toppkontakt		1	11
14	06-0498-1-0013	Body cover bottom connector	Kroppens bottenkontakt		1	11
15		Outer hex screw	Yttre sexkantskruv	M6*16	7	10
16		Stepped special bolt	Avtrappad specialbult	M6*33	2	10
17		Cap nut	Lockmutter	M6	2	10
18		Cross head self-tapping screw	Korshuvud självgängande skruv	M4*12	24	10
19		Cross head self-tapping screw	Korshuvud självgängande skruv	M5*16	9	10
20		Clip	Klämma		8	10
21	06-0550-5-0002	Left flat fork guard plate decorative part	Vänster platt gaffelskyddsplatta dekorativ del		1	56
22	06-0550-5-0003	Right flat fork guard plate decorative part	Höger platt gaffelskyddsplatta dekorativ del		1	56

13. Seat/seat box, Sits/sittbox



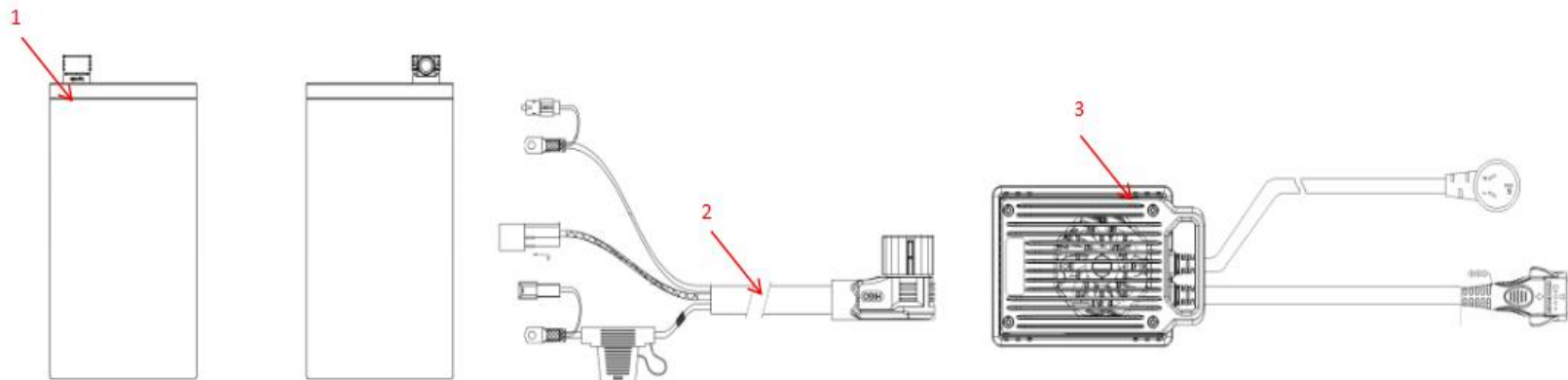
Ref.nr	Art.nr.	Beskrivning på engelska	Beskrivning på svenska	Specifikationer	Antal	SEK
1	04-0550-9-0004	Rear leather pad of seat bucket	Bakre läderkudde av sitshink		1	34
2	04-0550-10-0001	Front leather pad of seat bucket	Främre läderkudde av sitshink		1	34
3	04-0550-9-0003	Seat bucket	Sits hink		1	533
4	04-0498-1-0010	Battery elbow wire output small cap	Batteriarmbågsutgång liten lock		1	11
5	04-0498-4-0013	Seat	Plats		1	614
6	05-0036-0063	Charging hole	Laddningshål		1	168
7	04-0498-1-0015	VIN cover	VIN lock		1	56
8	04-0550-5-0007	Battery box pressure block	Batterilåda tryckblock		1	28
9	03-0550-10-0007	Battery box pressure block bracket	Batterilådans tryckblocksfäste		1	28
10	05-0034-0572	round battery pressure buffer rubber	runt batteritryckbuffertgummi		1	5
11		Seat pull pin	Dragstift i sätet		1	10
12		Seat lock hook	Stolslåskrok		1	10
13		Combined pin	Kombinerad stift		1	10
14		Bolt pin	Bultstift		1	10
15		Cross head self-tapping screw	Korshuvud självgängande skruv	M4*16	4	5
16		Flat head bolt	Bult med platt huvud	M6*30	4	5
17		Outer hex screw	Yttre sexkantskruv	M6*16	4	5
18		Inner hex screw	Inre sexkantsskruv	M4*16	2	5
19		Hex nut	Sexkantsmutter	M4	2	5
20						

14. Controller / Kontroller



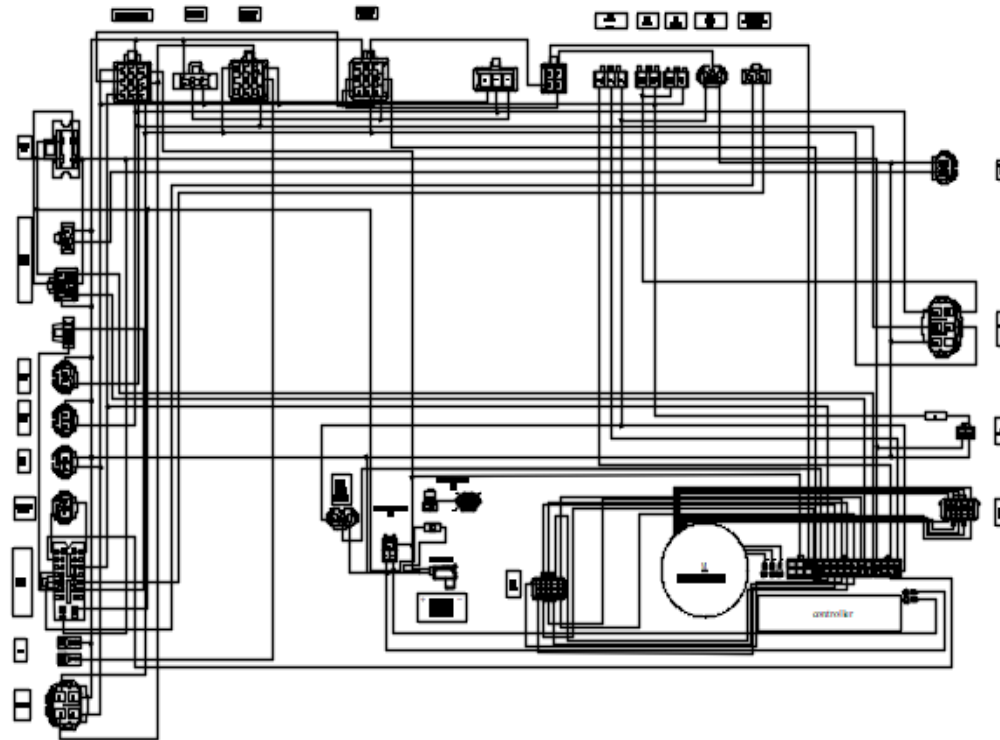
Ref.nr	Art.nr.	Beskrivning på engelska	Beskrivning på svenska	Specifikationer	Antal	SEK
1	05-0002-0418	Controller	Kontroller	45km/h	1	1557
2	05-0012-0039	Jam plate	Sylttallrik		1	112
3		Outer hex screw	Yttre sexkantskruv	M6*25	2	5
4		Outer hex screw	Yttre sexkantskruv	M6*16		5

15. Lithium Battery Chargers / Litium batteriladdare



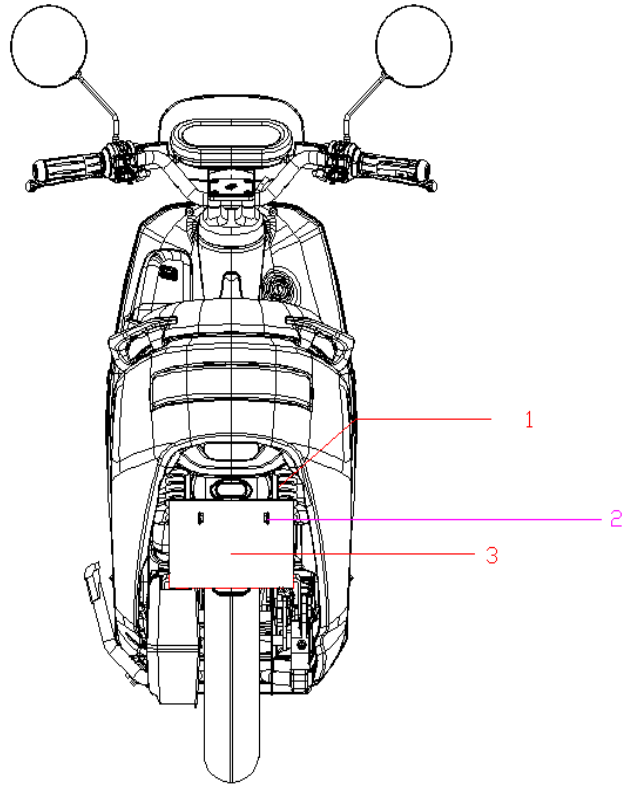
Ref.nr	Art.nr.	Beskrivning på engelska	Beskrivning på svenska	Specifikationer	Antal	SEK
1	11-0031-0126	Lithium battery	Litiumbatteri	72V24Ah,size: 184mm*165mm*3	1	5610
2	05-0038-0014	Special socket for power elbow cable	Specialuttag för armbågs kabel		1	503
3	11-0029-0173	Charger	Laddare	220V Lithium-ion Battery Charger	1	1354
4	08-0040-2156	BMS protection board	BMS skyddskort	72V24Ah	1	1422

16. Electric / Elektrisk



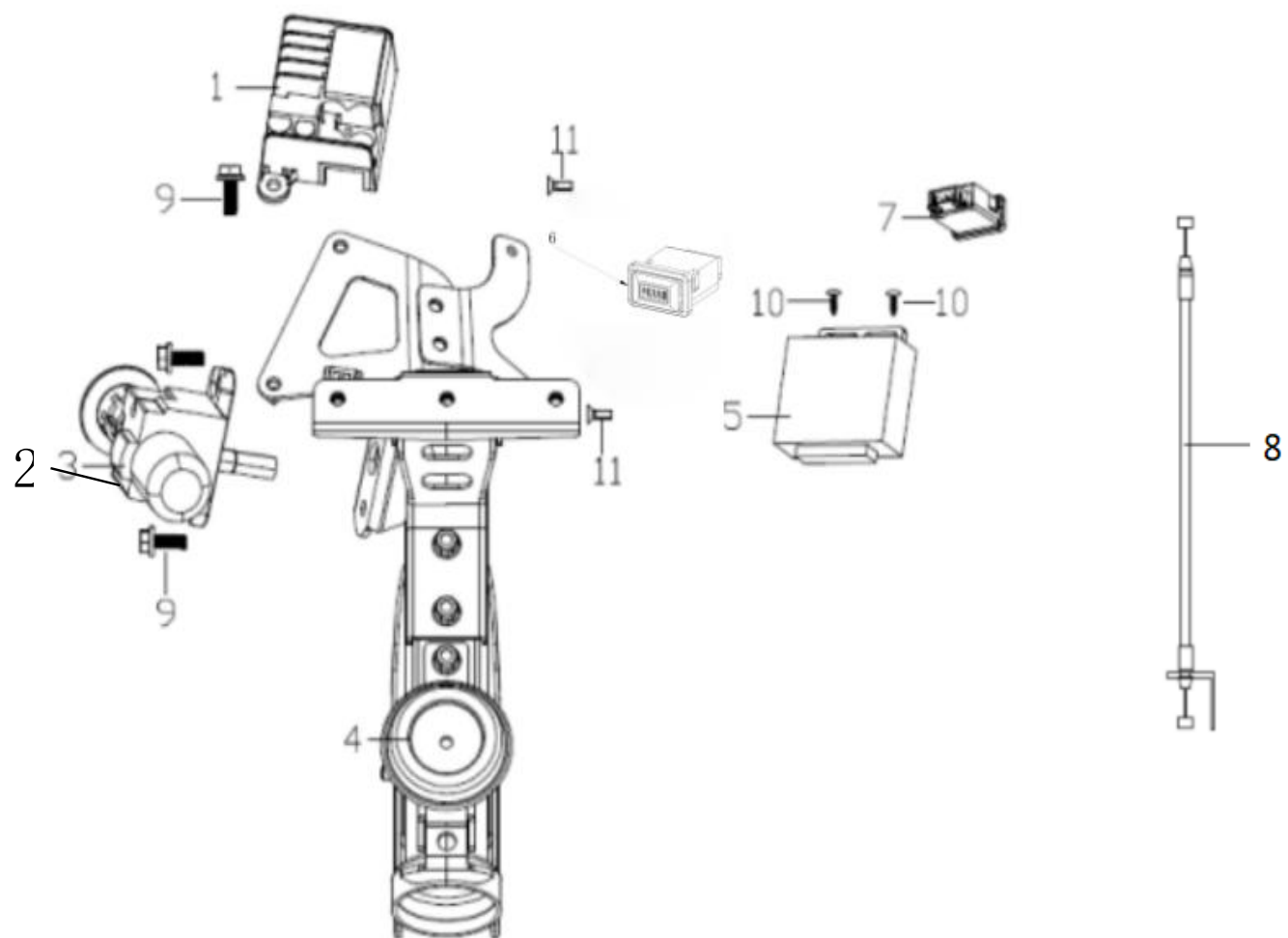
Ref.nr	Art.nr.	Beskrivning på engelska	Beskrivning på svenska	Specifikationer	Antal	SEK
1	10-0550-11-0003	Wire harness assembly	Kabelnättaggregat		1	1005

17. Body reflecting devices / Reflekterande enheter



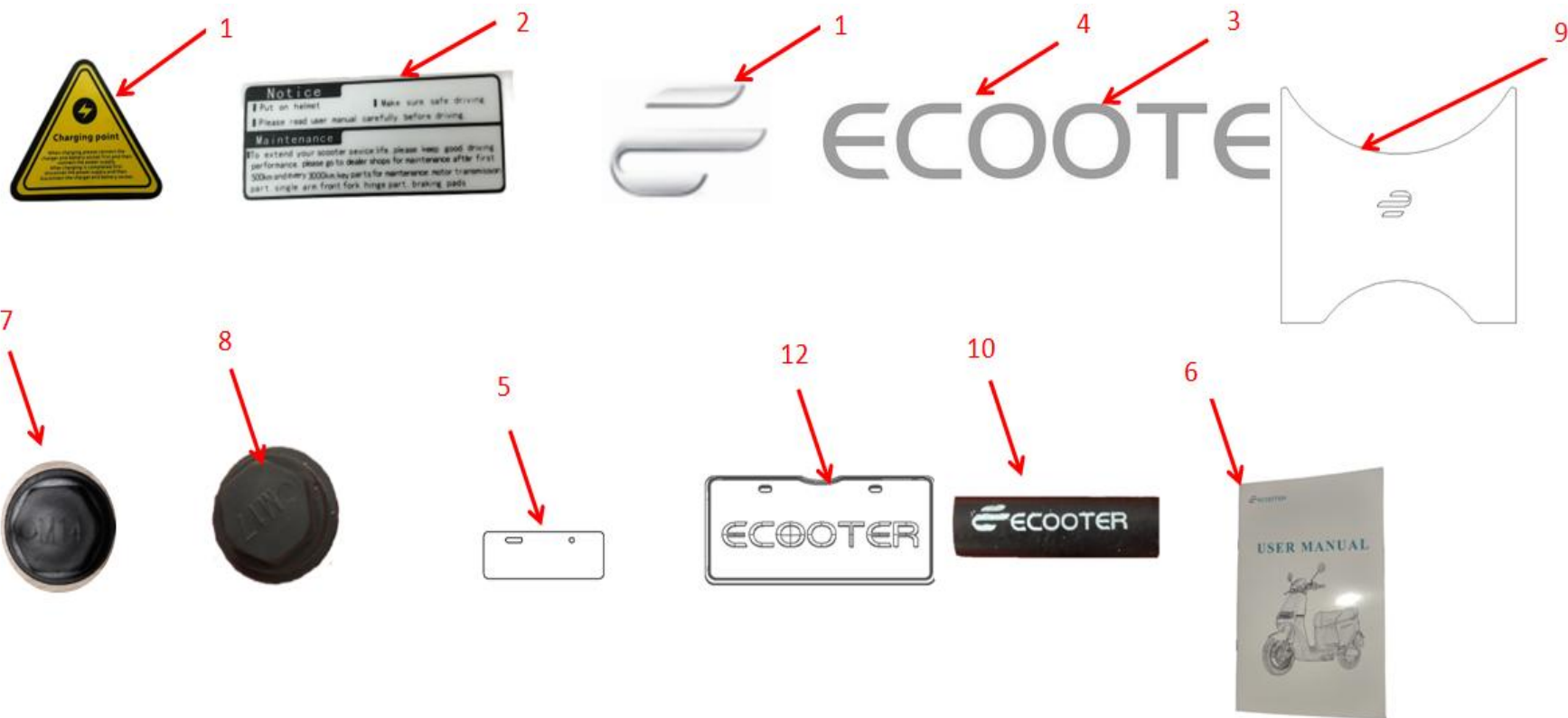
Ref.nr	Art.nr.	Beskrivning på engelska	Beskrivning på svenska	Specifikationer	Antal	SEK
1	04-0498-1-0019	Reflector (red)	Reflektor (röd)		2	28
2		Hex nut	Sexkantsmutter	M6	2	5
3	04-0498-1-0018	Rear license plate lamp	Bakre nummerskyltslampa		1	84
4						

18. Lock assembly / Låsenhet



Ref.nr	Art.nr.	Beskrivning på engelska	Beskrivning på svenska	Specifikationer	Antal	SEK
1	05-0004-0053	Converter	Omvandlare		1	112
2	05-0021-0093	IPKE lock cover (including dual card)	IPKE-låsskydd (inklusive dubbla kort)		1	168
3	10-0550-11-0001	Set lock	Ställ in lås		1	140
4	05-0018-0002	Horn	Horn		1	28
5	05-0021-0064	IPKE Bluetooth central control host (including single remote control handle)	IPKE Bluetooth central kontrollvärd (inklusive ett enda fjärrkontrollhandtag)		1	391
6	05-0036-0034	USB point	USB-punkt		1	30
7	05-0022-0013	Flasher	Blottare		1	28
8	05-0013-0040	Lock plate cable	Låsplattans kabel		1	28
11		External hexagon bolt	Extern sexkantsbult	M6*16	4	5
12		Cross slot head self-tapping	Tvärslitshuvud självgängande	M5*16	4	5
13		Cross flat head bolt	Kors bult med platt huvud	M4*12	2	5

19. Appendix



Ref.nr	Art.nr.	Beskrivning på engelska	Beskrivning på svenska	Specifikationer	Antal	SEK
1	05-0034-1046	Small charging label (English version)	Liten laddningsetikett (engelsk version)	E2 laddning liten standard i engelsk version	1	5

2	05-0034-0399	Maintenance reminder sticker	Klistermärke för underhållspåminnelse	E2 engelsk version: Dekal för underhållstips (vindruta) 70mm * 30mm	1	5
3	05-0034-1058	Sticker	Klistermärke		1	5
4	05-0034-1059	Sticker	Klistermärke		1	5
5	05-0034-0402	Nameplate	Namnskylt		1	10
6	05-0034-1713	Instructions manual	Instruktionsmanual		1	51
7	05-0034-0156	Dust cover: 6.3g	Dammskydd: 6,3g	Dammtät gummi av gummi med liminspektion för M14 svä ngarmsaxelmutter	1	5
8	05-0034-0155	Dust cover: 5.1g	Dammskydd: 5,1g	Dammtätt gummihölje för W17 svä	1	5
9	04-0498-1-0028	Foot pedal leather	Fotpedal läder		1	269
10	05-0034-0181	Spring dust cover	Vårdammskydd		1	5
11	05-0034-0378	Panel sticker	Panelklistermärke		1	25
12	05-0034-0380	License plate	Nummerskylt		1	56